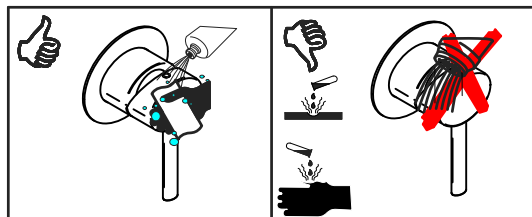
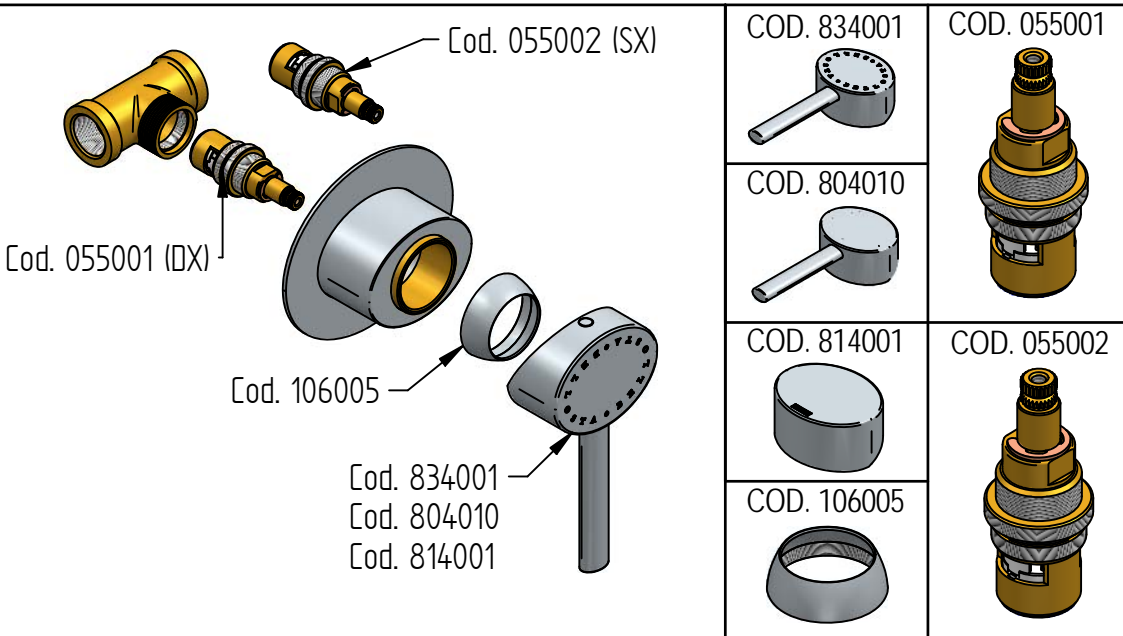


RICAMBI / SPARE PARTS

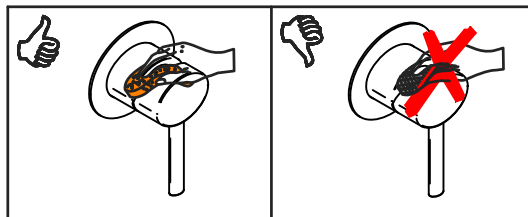


MANUTENZIONE E PULIZIA

Per una corretta manutenzione e pulizia di questo prodotto, raccomandiamo alcuni semplici accorgimenti:

- Utilizzare **detergenti neutri**, spruzzando il prodotto direttamente su un panno morbido onde evitare infiltrazioni
- Evitare **sempre** il contatto con prodotti acidi o abrasivi
- **Risciacquare bene** con abbondante acqua per eliminare eventuali residui ed **asciugare sempre** con un panno morbido
- Effettuare una **pulizia periodica** al fine di prevenire le formazioni calcaree

La BELLOSTA CARLO & C. non è RESPONSABILE di danni derivati dall'utilizzo di prodotti impropri per la pulizia.



MAINTENANCE AND CLEANING

For a proper maintenance and cleaning, we recommend the following:

- Use **neutral detergents**, avoiding to spray directly on taps to avoid residual infiltration
- **Avoid** contact with acid or abrasive products
- **Rinse** with water and **always dry** with a clean cloth to avoid residue of detergent
- Perform a **periodic cleaning** to prevent limestone deposits

BELLOSTA CARLO & C. cannot be held responsible for damages due to an improper use of detergents

MADE IN ITALY

DESIGN
EQB

MADE IN ITALY

This product has been entirely manufactured in Italy, by top quality raw materials.



funtanin - funtanin joy - funtanin bijoux

ISTRUZIONI DI INSTALLAZIONE / INSTALLATION INSTRUCTION

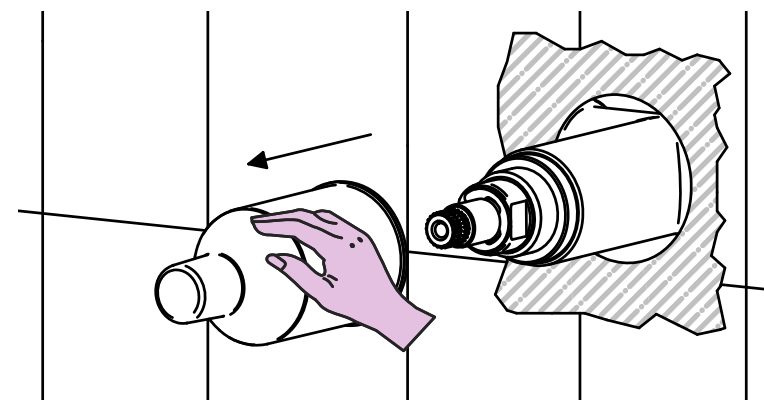
ART. 8008/S - 8008/D - 8008/E
ART. 8308/S - 8308/D - 8308/S/E - 8308/D/E
ART. 8008/1/S - 8008/1/D - 8008/E
ART. 8308/S - 8308/D - 8308/S/E - 8308/D/E

ART. 8108 - 8108/1 - 8108/E



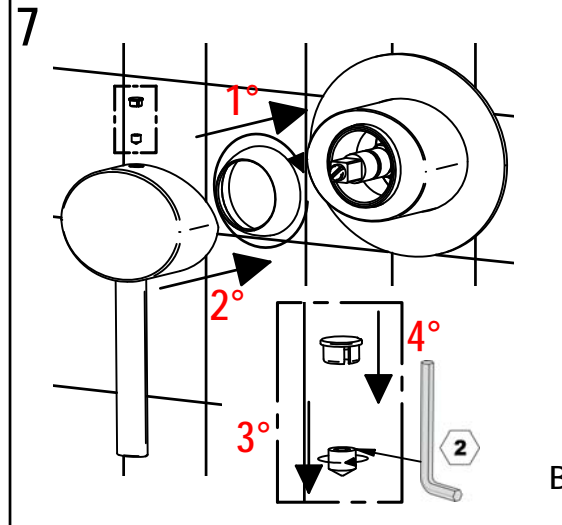
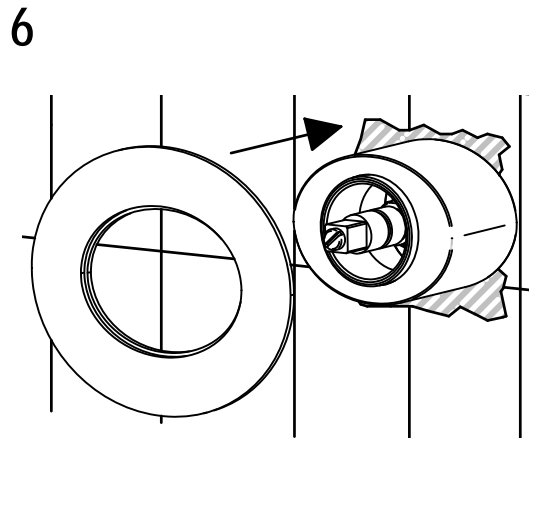
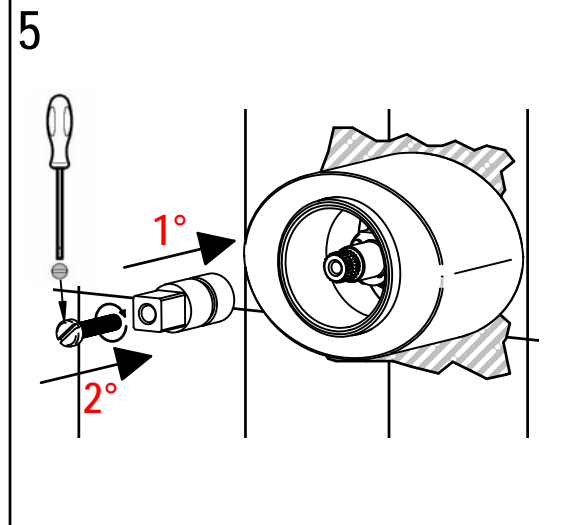
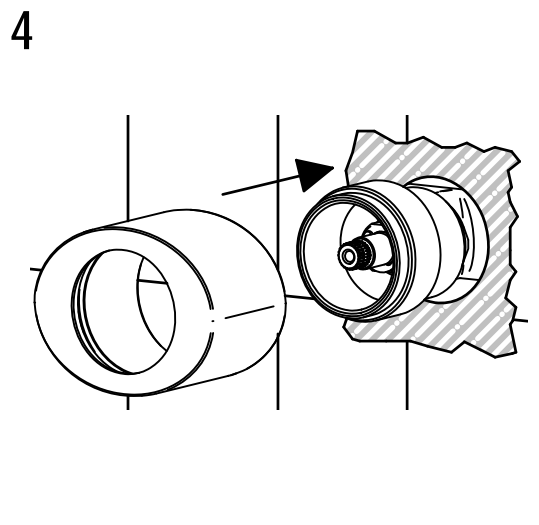
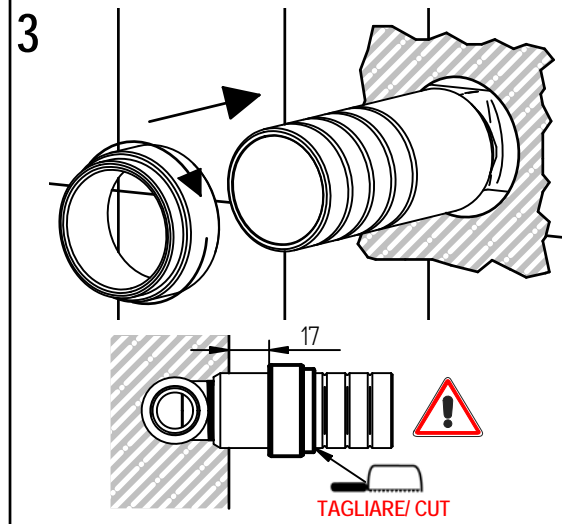
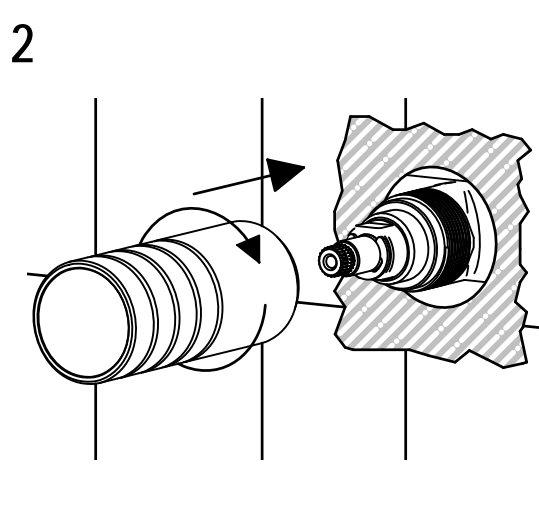
PER INSTALLAZIONE INCASSO VEDI ISTRUZIONI 654032-654033-654034-654035
FOR BUILT-IN PARTS, SEE INSTRUCTIONS 654032-654033-654034-654035

1



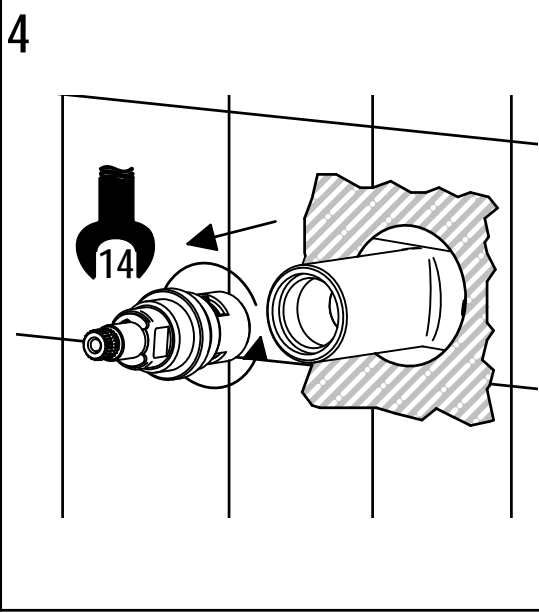
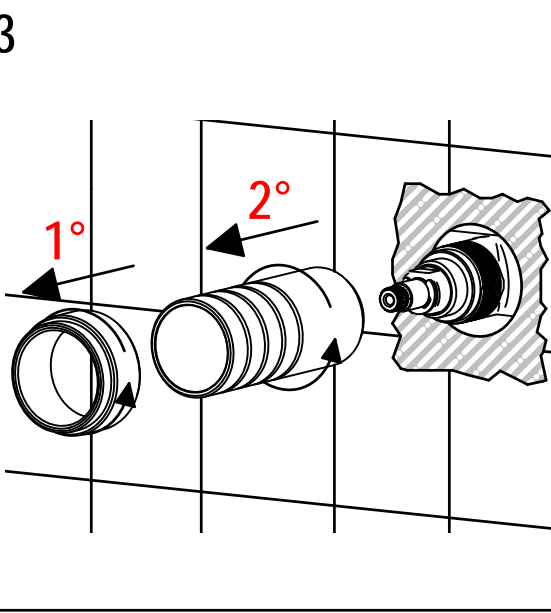
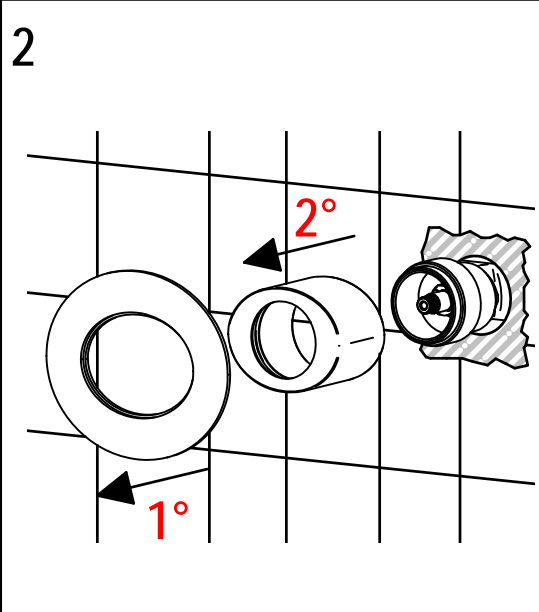
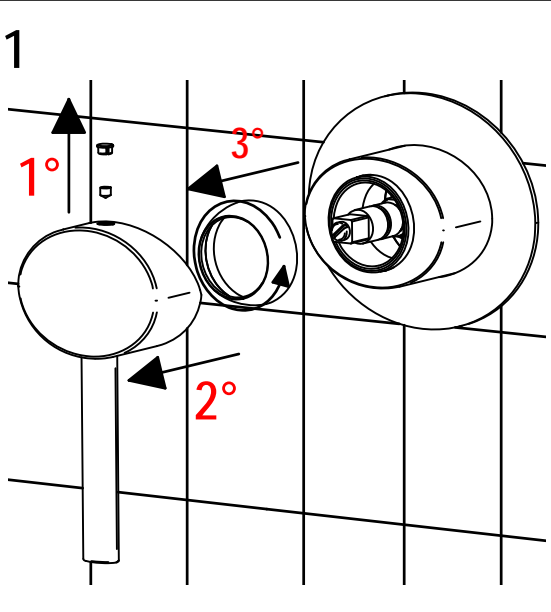
D

A



SOSTITUZIONE VITONE / VALVE REPLACEMENT

Prima di iniziare le operazioni di sostituzione del vitone assicurarsi che l'acqua dell'impianto principale sia chiusa. Before starting replacement of the valve, ensure that water system has been turned off and empty remaining water.



Per qualsiasi richiesta di informazioni, preghiamo contattare l'Ufficio Tecnico presso: info@bellostarubinetterie.com
 For any technical inquiries, please contact the Technical Office at: info@bellostarubinetterie.com

Incassi

Istruzioni di installazione / Installation instruction

ART. 654032 (DX)

ART. 654033 (SX)

ART. 654034 (DX)

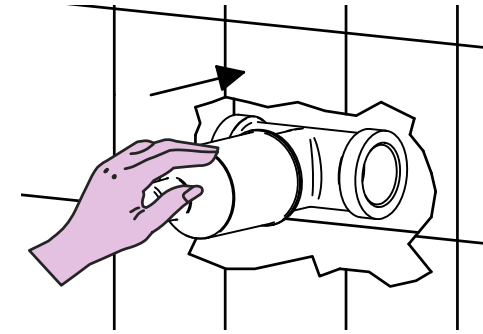
ART. 654035 (SX)



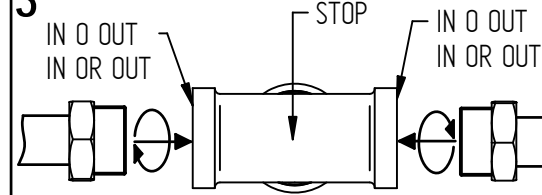
1 IMPORTANTISSIMO VERY IMPORTANT



2

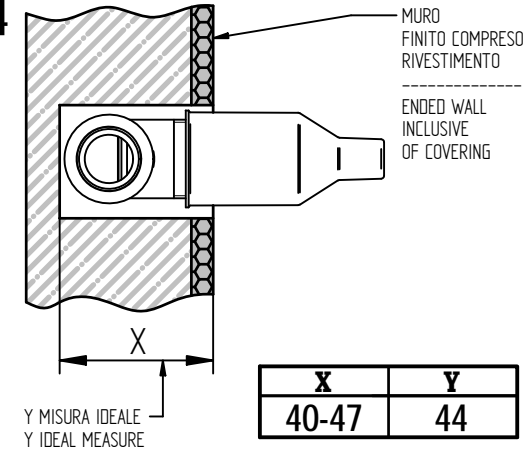


3



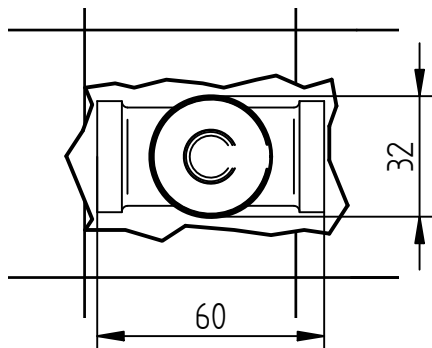
ATTENZIONE!!!
QUESTO ARTICOLO NON E' UN
MISCELATORE, LA SUA FUNZIONE E'
SOLO QUELLA DI FERMARE/FAR
PASSARE L'ACQUA IN INGRESSO
ATTENTION!!!
THIS ARTICLE IS NOT A MIXER HIS
FUNCTION IS JUST TO STOP/FLOW
THE INCOMING WATER

4

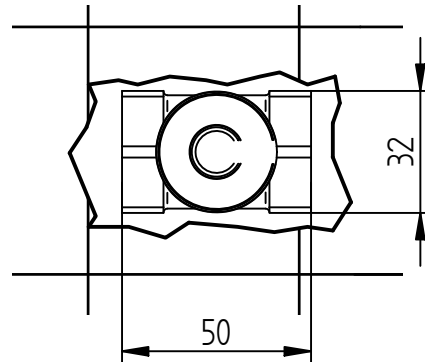


Per installatore: Al fine di garantire la durata del prodotto installare rubinetti con filtro da pulire periodicamente. Effettuare risciacquo delle tubazioni prima di installare il prodotto (PUNTO 1). Eventuali residui se finissero all'interno della cartuccia potrebbero causarne il danneggiamento.
For installer: In order to guarantee a long duration of the product install valves with filter, which have to be regularly cleaned (POINT 1). Carry out the rinsing of the pipes before install the tap.
Some external materials may damage the cadrige if not removed before the installation.

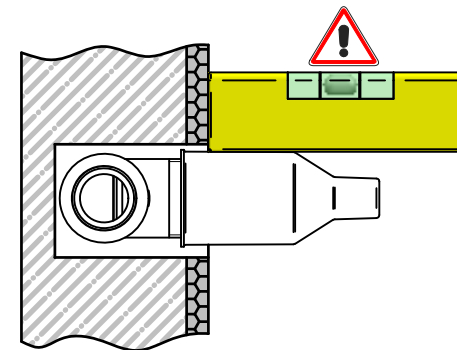
Art. 654032 - Art. 654033



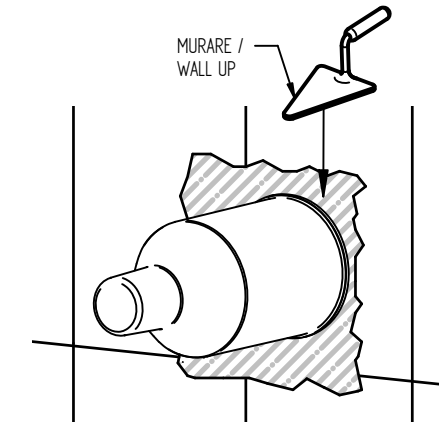
Art. 654034 - Art. 654035



5



6



MADE IN ITALY

DESIGN

Questo prodotto è stato realizzato interamente in Italia con l'utilizzo di materie prime di altissima qualità

EQB

MADE IN ITALY

This product has been entirely manufactured in Italy, by top quality raw materials.

BELLOSTA
Rubinetterie
Rubinetti d'autore Made in Italy

MADE IN ITALY

DESIGN

Questo prodotto è stato realizzato interamente in Italia con l'utilizzo di materie prime di altissima qualità

EQB

MADE IN ITALY

This product has been entirely manufactured in Italy, by top quality raw materials.

BELLOSTA
Rubinetterie
Rubinetti d'autore Made in Italy