

## ТЕХНИЧЕСКИЙ ПАСПОРТ ИЗДЕЛИЯ



Произведено по технологии: VALTEC s.r.l., Via Pietro Cossa, 2, 25135-Brescia, ITALY  
Изготовитель: TAIZHOU JIAHENG VALVES CO.,LTD, Huxin Village, Chumen Town, Yuhuan County, China



**КРАН ШАРОВОЙ УГЛОВОЙ  
НИКЕЛИРОВАННЫЙ  
ДЛЯ ПОДКЛЮЧЕНИЯ САНТЕХПРИБОРОВ**



Модель: **VT. 392**

ПС - 46879

Паспорт разработан в соответствии с требованиями ГОСТ 2.601-2019

## ТЕХНИЧЕСКИЙ ПАСПОРТ ИЗДЕЛИЯ

### 1. Назначение и область применения

- 1.1. Угловой кран служит в качестве запорной арматуры для подключения к сети холодной и горячей воды санитарных приборов (смывных бачков, стиральных и посудомоечных машин и пр.). Кран позволяет перекрывать подачу воды к конкретному потребителю.
- 1.2. Кран может использоваться для транспортировки любой рабочей среды, не агрессивной к материалам его элементов.
- 1.3. Краны выпускаются со штуцерным концом с трубной наружной резьбой 1/2" и 3/4".
- 1.4. Использование шарового крана в качестве регулирующей арматуры не допускается.

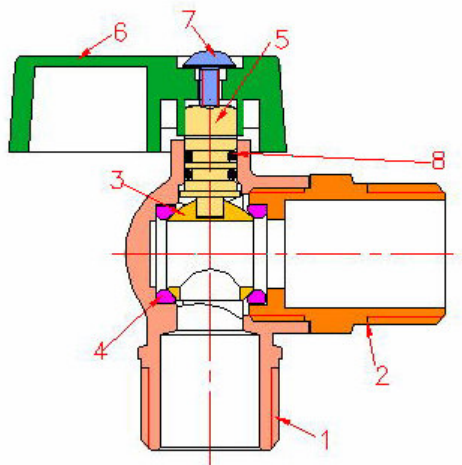
### 2. Технические характеристики

№	Характеристика	Ед.изм	Значение для типоразмера	
			1/2x1/2	1/2x3/4
1	Класс герметичности затвора		A	A
2	Средний полный срок службы	лет	15	15
3	Средний полный ресурс	циклы	4000	4000
4	Средняя наработка на отказ	циклы	4000	4000
5	Ремонтопригодность		нет	нет
6	Рабочее давление	МПа	1,0	1,0
7	Пробное давление	МПа	1,5	1,5
8	Температура рабочей среды	°С	-10 ...+90	-10 ...+90
9	Пропускная способность, Kv	м <sup>3</sup> /час	1,9	1,9
10	Расход воды при минимальном рабочем давлении (0,05 МПа)	л/с	>0,2	>0,2
11	Расход воды при давлении 0,3МПа	л/с	>0,5	>0,5
12	Акустическая группа		III	III
13	Вес	г	125	127
14	Максимальная температура окружающей среды	°С	55	55
15	Максимальная влажность окружающей среды	%	60	60
16	Присоединительная резьба		ГОСТ 6357-81	
17	Допустимые монтажные моменты при выполнении резьбовых соединений	Нм	35	35
18	Допустимый изгибающий момент на корпус крана	Нм	55	55

Паспорт разработан в соответствии с требованиями ГОСТ 2.601-2019

## ТЕХНИЧЕСКИЙ ПАСПОРТ ИЗДЕЛИЯ

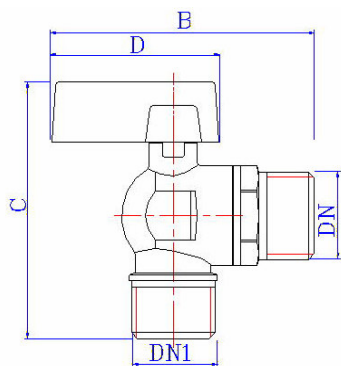
### 3. Конструкция и материалы



Корпус крана выполнен из двух латунных (CW617N) деталей (1,2), соединенных между собой на резьбе с прокладкой анаэробным клеем Loctite (допущен для контакта с пищевыми жидкостями). Запорный орган крана представляет из себя латунный (CW614N) шар (3) с хромовым гальваническим покрытием, приводимый в движение латунным (CW614N) штоком (5). В качестве седельных уплотнений использованы тефлоновые (PTFE) кольца (4). Шток уплотнен двумя сальниковыми кольцами из EPDM (8). Нейлоновая никелированная

(PA-6) ручка (6) крепится к штоку при помощи стального винта (7). Перекрытие потока осуществляется поворотом ручки на 90°.

### 4. Габаритные размеры



Типоразмер	DN	DN1	B, мм	C, мм	D, мм
1/2" x 1/2"	1/2"	1/2"	67	60	40
1/2" x 3/4"	1/2"	3/4"	67	60	40

## ТЕХНИЧЕСКИЙ ПАСПОРТ ИЗДЕЛИЯ

### 5. Указания по монтажу

- 5.1. Кран может монтироваться в любом монтажном положении.
- 5.2. В соответствии с ГОСТ 12.2.063-2015 п.9.6, кран не должен испытывать нагрузок от трубопровода (изгиб, сжатие, растяжение, кручение, перекосы, вибрация, несоосность патрубков, неравномерность затяжки крепежа).
- 5.3. Муфтовое соединение с подводящим трубопроводом должно выполняться с использованием в качестве уплотнительных материалов ФУМ (фторопластовый уплотнительный материал) или сантехнической полиамидной нити.
- 5.4. Использование рычажных ключей для монтажа крана не допускается.
- 5.5. При монтаже накидной гайки гибкой подводки следует использовать прокладки, прилагаемые к подводке. Дополнительного уплотнения такое соединение не требует.
- 5.6. Направление потока рабочей среды –любое.
- 5.7. При монтаже крана не допускается превышение предельного крутящего момента, указанного в таблице технических характеристик.
- 5.8. При монтаже изделий следует руководствоваться указаниями СП73.13330.2016.
- 5.9. Перед запуском в эксплуатацию система должна быть подвергнута гидравлическому испытанию статическим давлением, в 1,5 раза превышающим рабочее. Испытания проводятся в порядке, изложенном в СП73.13330.2016.

### 6. Указания по эксплуатации и техническому обслуживанию

- 6.1. Краны должны эксплуатироваться при условиях, изложенных в таблице технических характеристик.
- 6.2. Не допускается эксплуатировать кран с ослабленным винтом крепления рукоятки, так как это может привести к поломке рукоятки.
- 6.3. Категорически запрещается допускать замерзание рабочей среды внутри крана. При осушении системы в зимний период кран должен быть оставлен полуоткрытым, чтобы рабочая среда не осталась в полостях за затвором.
- 6.4. Для предотвращения «прикипания» шарового затвора к седельным кольцам, рекомендуется 1 раз в 6 месяцев производить принудительный цикла закрытия/открытия крана.

### 7. Условия хранения и транспортировки

- 7.1 В соответствии с ГОСТ 19433-88 изделия не относятся к категории опасных грузов, что допускает их перевозку любым видом транспорта в соответствии с правилами перевозки грузов, действующими на данном виде транспорта.
- 7.2. Изделия должны храниться в упаковке предприятия – изготовителя по условиям хранения 3 по ГОСТ 15150-69.

## ТЕХНИЧЕСКИЙ ПАСПОРТ ИЗДЕЛИЯ

7.3. Транспортировка изделий должна осуществляться в соответствии с условиями 5 по ГОСТ 15150-69.

### **8. Утилизация**

8.1. Утилизация изделия (переплавка, захоронение, перепродажа) производится в порядке, установленном Законами РФ от 04 мая 1999 г. № 96-ФЗ "Об охране атмосферного воздуха" (с изменениями и дополнениями), от 24 июня 1998 г. № 89-ФЗ (с изменениями и дополнениями) "Об отходах производства и потребления", от 10 января 2002 № 7-ФЗ « Об охране окружающей среды» (с изменениями и дополнениями), а также другими российскими и региональными нормами, актами, правилами, распоряжениями и пр., принятыми во исполнение указанных законов.

8.2. Содержание благородных металлов: нет.

### **9. Гарантийные обязательства**

9.1. Изготовитель гарантирует соответствие изделий требованиям безопасности, при условии соблюдения потребителем правил использования, транспортировки, хранения, монтажа и эксплуатации.

9.2. Гарантия распространяется на все дефекты, возникшие по вине завода - изготовителя.

9.3. Гарантия не распространяется на дефекты, возникшие в случаях:

- нарушения паспортных режимов хранения, монтажа, испытания, эксплуатации и обслуживания изделия;
- ненадлежащей транспортировки и погрузо-разгрузочных работ;
- наличия следов воздействия веществ, агрессивных к материалам изделия;
- наличия повреждений, вызванных пожаром, стихией, форс - мажорными обстоятельствами;
- повреждений, вызванных неправильными действиями потребителя;
- наличия следов постороннего вмешательства в конструкцию изделия.

9.4. Изготовитель оставляет за собой право вносить в конструкцию изделия изменения, не влияющие на заявленные технические характеристики. При этом фактический вес изделия не должен отличаться от веса, заявленного в настоящем паспорте, более, чем на 10%.

### **10. Условия гарантийного обслуживания**

10.1. Претензии к качеству товара могут быть предъявлены в течение гарантийного срока.

10.2. Неисправные изделия в течение гарантийного срока ремонтируются или обмениваются на новые бесплатно. Потребитель также имеет право на возврат уплаченных за некачественный товар денежных средств или на соразмерное уменьшение его цены. В случае замены, замененное изделие или

## ТЕХНИЧЕСКИЙ ПАСПОРТ ИЗДЕЛИЯ

его части, полученные в результате ремонта, переходят в собственность сервисного центра.

10.3. Решение о возмещении затрат Потребителю, связанных с демонтажом, монтажом и транспортировкой неисправного изделия в период гарантийного срока принимается по результатам экспертного заключения, в том случае, если товар признан ненадлежащего качества.

10.4. В случае, если результаты экспертизы покажут, что недостатки товара возникли вследствие обстоятельств, за которые не отвечает изготовитель, затраты на экспертизу изделия оплачиваются Потребителем.

10.5. Изделия принимаются в гарантийный ремонт (а также при возврате) полностью укомплектованными.

Valtec s.r.l.  
Amministratore  
Delegato

## ТЕХНИЧЕСКИЙ ПАСПОРТ ИЗДЕЛИЯ

ГАРАНТИЙНЫЙ ТАЛОН № \_\_\_\_\_

Наименование товара **КРАН ШАРОВОЙ УГЛОВОЙ  
НИКЕЛИРОВАННЫЙ  
ДЛЯ ПОДКЛЮЧЕНИЯ САНТЕХПРИБОРОВ**

№	Модель	Размер	Количество
1	<i>VT.392</i>		
2			

Название и адрес торговой организации \_\_\_\_\_

Дата продажи \_\_\_\_\_ Подпись продавца \_\_\_\_\_

Штамп или печать  
торговой организации

Штамп о приемке

**С условиями гарантии СОГЛАСЕН:**

ПОКУПАТЕЛЬ \_\_\_\_\_ (подпись)

**Гарантийный срок - Семь лет (восемьдесят четыре месяца) с даты продажи конечному потребителю**

По вопросам гарантийного ремонта, рекламаций и претензий к качеству изделий обращаться в сервисный центр по адресу: г.Санкт-Петербург, ул. Профессора Качалова, дом 11, корпус 3, литер «А», тел/факс (812)3247750

При предъявлении претензии к качеству товара, покупатель предоставляет следующие документы:

1. Заявление в произвольной форме, в котором указываются:
  - название организации или Ф.И.О. покупателя, фактический адрес и контактные телефоны;
  - название и адрес организации, производившей монтаж;
  - основные параметры системы, в которой использовалось изделие;
  - краткое описание дефекта.
2. Документ, подтверждающий законность приобретения изделий.
3. Акт гидравлического испытания системы, в которой монтировалось изделие.
4. Настоящий заполненный гарантийный талон.

**Отметка о возврате или обмене товара:**

## ТЕХНИЧЕСКИЙ ПАСПОРТ ИЗДЕЛИЯ