

Art. 5950 00 Posicionador Neumático para Actuadores Rotativos

Art. 5950 00 Rotary Pneumatic Actuator Positioners

Características

1. El posicionador neumático es utilizado para el control de válvulas con actuador neumático rotativo por medio de una señal de control de 3 – 15 PSI (0.2 – 1 bar)
2. Se puede utilizar en actuadores neumáticos de doble efecto ó simple efecto.
3. Fácil ajuste del cero y el recorrido.
4. Fácil de invertir el sentido de giro (horario / anti - horario).
5. Rápida y exacta respuesta.
6. Bajo consumo de aire.
7. Fácil conexionado de las tuberías de aire.
8. Soporte regulable a H=20 ó H=30 según conexión Namur del actuador (incluido).

Disponibile recambio de válvula piloto P5951.

Features

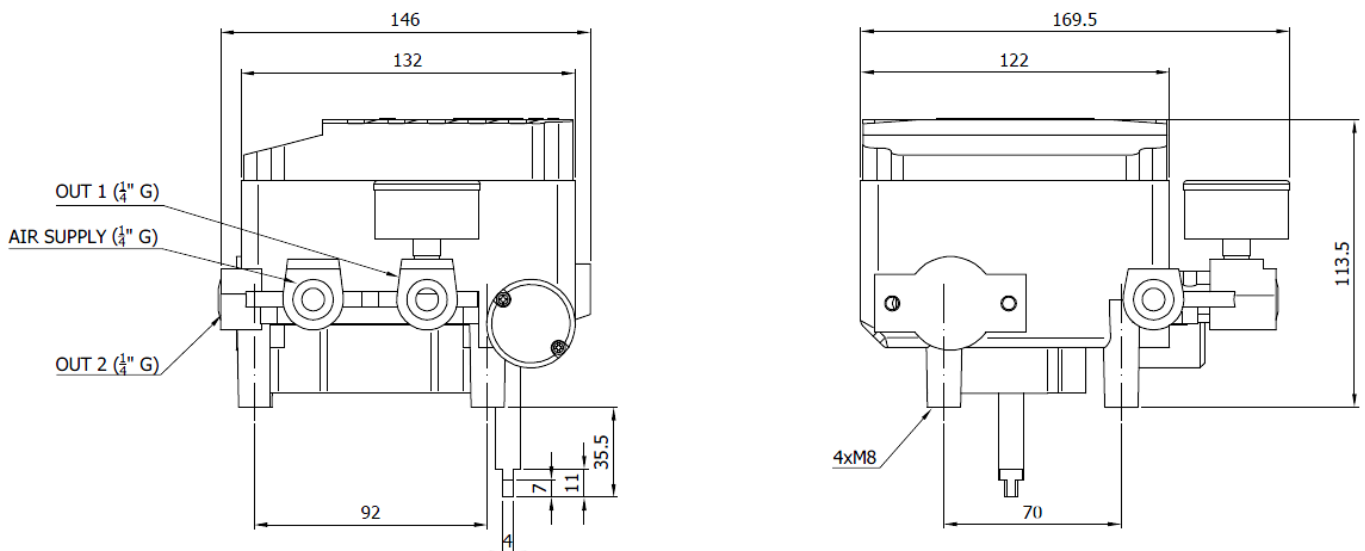
1. *The pneumatic positioner is used for the control of valves with pneumatic rotary actuator by means of a control signal of 3 - 15 PSI (0.2-1 bar).*
2. *Can be used in double action or spring return pneumatic actuator.*
3. *Easy to adjust zero and span.*
4. *Easy to convert reverse action (RA) to direct action (DA).*
5. *Fast and accurate response.*
6. *Low air consumption.*
7. *Easy to install air tubing connection.*
8. *Bracket adjustable to H = 20 or H = 30 according to actuator Namur connection (included).*

Available spare Pilot valve P5951

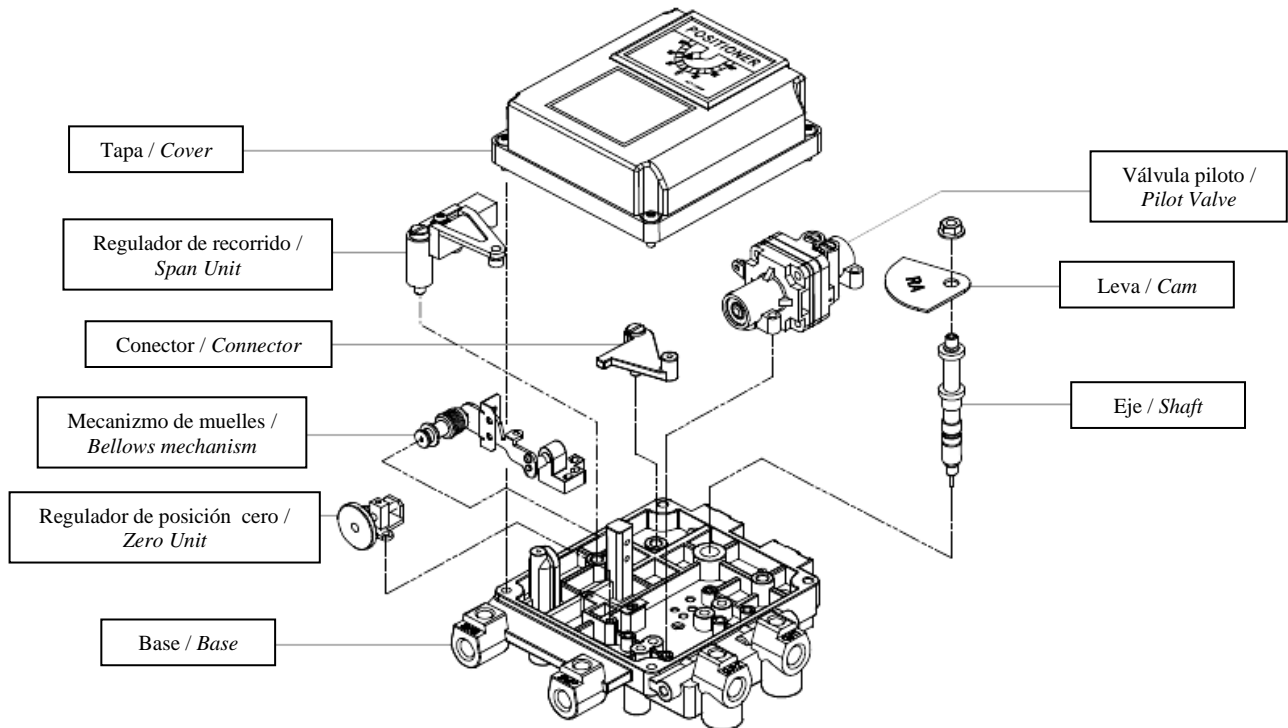


Descripción / Description	Valores / Values
Señal de entrada / Input signal	3 ~ 15 psi (0,2 ~ 1 bar)
Presión de entrada / Supply pressure	1.4 ~ 7 bar (20 ~ 100psi)
Movimiento / Stroke	0 - 90°
Conexión del aire / Air connection	G 1/4"
Conexión de manómetros / Gauge connection	G 1/8"
Protección / Protection	IP66
Temperatura ambiente / Ambient temperature	-20°C ~ 70°C
Linealidad / Linearity	± 1,5 % F.S. (final de escala)
Histéresis / Hysteresis	± 1,5 % F.S. (final de escala)
Sensibilidad / Sensitivity	± 0.4 % F.S. (final de escala)
Consumición del aire / Air consumption	3 LPM (Sup = 1.4 bar, 20psi)
Capacidad de flujo / Flow capacity	80 LPM (Sup = 1.4 bar, 20psi)
Material / Material	Aleación de aluminio / Aluminum Alloy
Peso / Weight	2,7 Kg.

DIMENSIONES – DIMENSIONS



ESTRUCTURA BÁSICA – BASIC STRUCTURE



INSTALACIÓN DE SOPORTE – BRACKET INSTALLATION

