



- Washbasin
- Бесконтактный, Bluetooth®, Блок питания
- Монтаж на поверхность
- Хром
- Фиксированный излив
- Встроенный аэратор
- Ручка регулировки температуры
- Ограничитель температуры (дооснащение)
- Смешивающий клапан для ручного регулирования температуры воды, Обратный клапан, Грязевой фильтр
- Датчик с системой автофокуса, Электромагнитный клапан, Блок питания
- Гибкая подводка
- Настройка ПО Bluetooth

ТЕХНИЧЕСКИЕ ДАННЫЕ

Параметры расхода воды

Расход воды (300 кПа) (с ограничителем потока)	0.08 l/s
Потеря давления при расходе 0.1 л/с	200 кПа

Технические характеристики

Относительный диаметр	DN15
Подключение горячей воды	max. +70°C
Установочные размеры	G3/8
Длина/расстояние	85 mm
Материал	Латунь/композит

Установки ПО

Продолжительность окончательного смыва	3 s (1-20 s)
Автоматическая промывка	off (off/1-120 h)
Автоматический смыв	30 s (1-1800 s)
Макс. время подачи воды	2 min (1 - 1800 s)

Электрические параметры

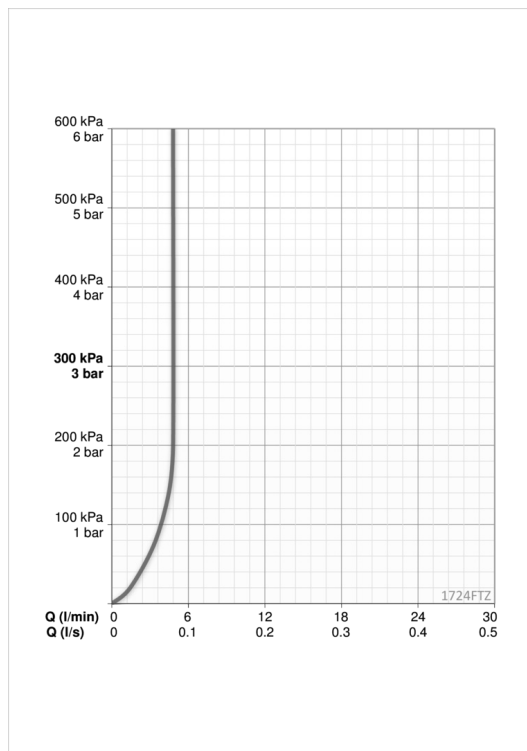
Электропитание	230 / 9 V
Bluetooth version	4.x

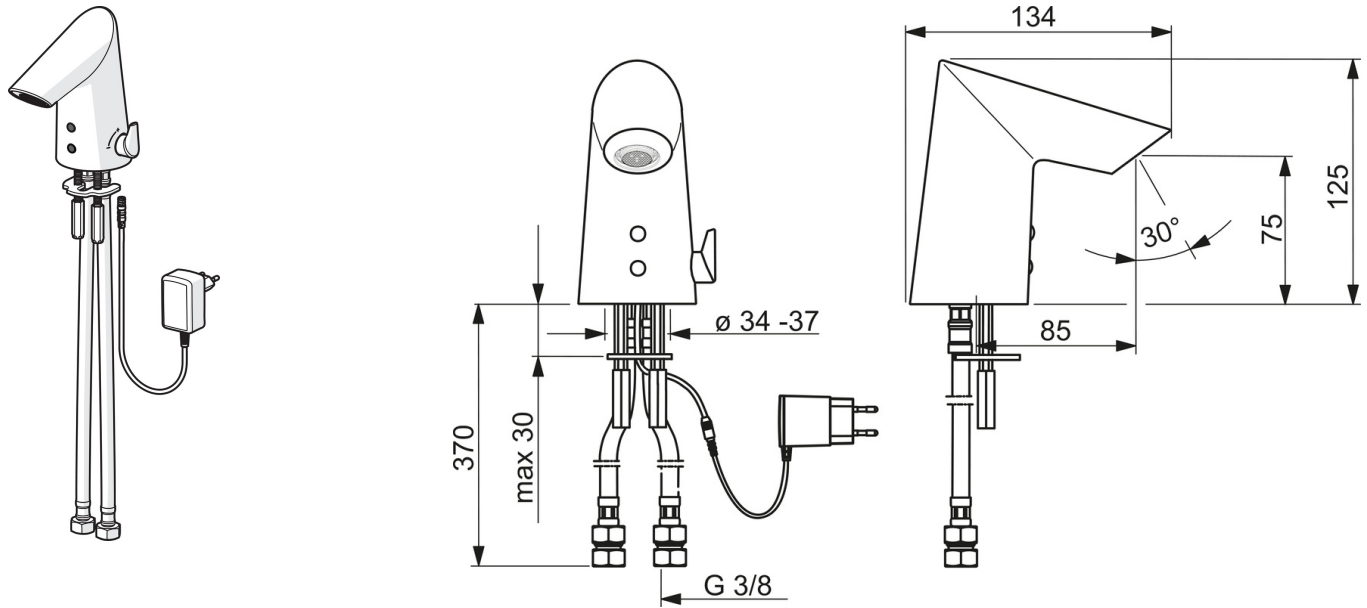
Regulations

Директива EMC	C E 2014/53/EU
Стандарт EN	EN 15091
Уровень шума	I (ISO 3822)
Степень защиты	IP 55 / transformer IP 20

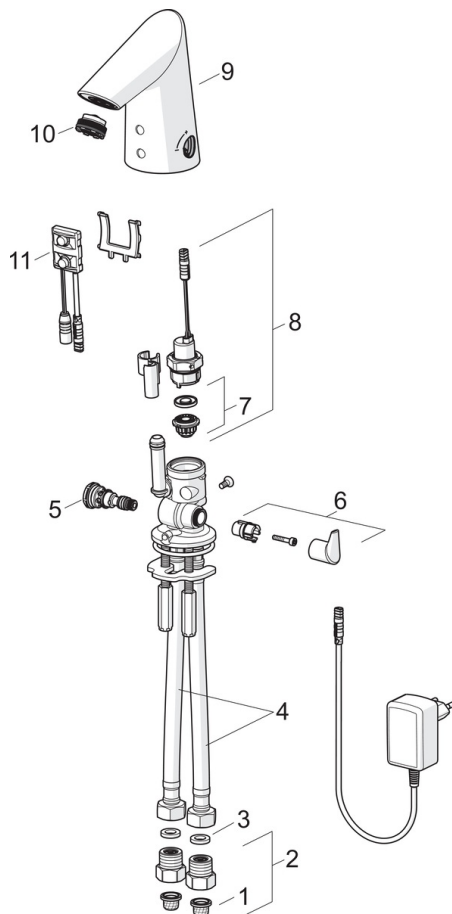
Тип разрешения

Сертификат STF	EUFI-RTH-00024-12
KIWA SE	1462





Запасные части



SP1724FT

Название	Код	
01	Блок грязевых фильтров	199257/2
02	Обратный клапан с грязевым фильтром	198473/2
03	Прокладка, 8x14.3x2	600705/10
04	Гибкая подводка, L=375, G3/8-M10x1	601481/2
05	Терморегулятор	199201V
06	Ручка регулировки температуры	601020V
07	Опорное кольцо мембраны	199205V
08	Электромагнитный клапан	199206V
09	Излив	601019V
10	Аэратор, M21.5x1, 5 l/min	601025V
11	Датчик, 12 V	600082V
11	Датчик, 6/9/12 V Bluetooth	1001424V
N.I.	Ограничитель	601061V