



RU Руководство по монтажу и эксплуатации

Выпуск для раковины 3 1/2" с переливом

KZ Құрастыру және пайдалану нұсқаулығы

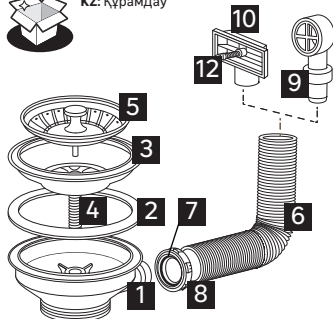
Шұңғылшаға арналған шығарылым 3 1/2" құйғышпен



EAN: 4620016493656



RU: Комплектация
KZ: Құрамдау

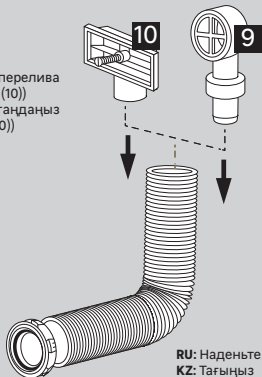


- RU**
- 1 - Выпуск мойки (1 шт.)
 - 2 - Прокладка выпуска (1 шт.)
 - 3 - Решетка выпуска (1 шт.)
 - 4 - Винт крепежный (1 шт.)
 - 5 - Фильтр-пробка (1 шт.)
 - 6 - Гофротруба перелива (1 шт.)
 - 7 - Коническая прокладка (1 шт.)
 - 8 - Гайка малая (1 шт.)
 - 9 - Перелив круглый (с комплектом прокладок) (1 шт.)
 - 10 - Перелив прямоугольный (1 шт.)
 - 11 - Прокладка прямоугольного перелива (1 шт.)
 - 12 - Винт М6*40 (1 шт.)
 - 13 - Прокладка плоская д. 40 мм (1 шт.)

- KZ**
- 1 - Жуғыштың шығарылымы (1 дана.)
 - 2 - Шығарылым төсемшесі (1 дана.)
 - 3 - Шығарылым торы (1 дана.)
 - 4 - Бекіткіш бұранда (1 дана.)
 - 5 - Сүзгі-тығын (1 дана.)
 - 6 - Құйғыштың гофроқұбыры (1 дана.)
 - 7 - Конус тәрізді төсемше (1 дана.)
 - 8 - Кіші сомын (1 дана.)
 - 9 - Жұмыр құйғыш (төсемшелер жиынтығымен) (1 дана.)
 - 10 - Тікбұрышты құйғыш (1 дана.)
 - 11 - Тікбұрышты құйғыштың төсемшесі (1 дана.)
 - 12 - Бұранда М6*40 (1 дана.)
 - 13 - Жалпақ төсемше д. 40 мм (1 дана.)



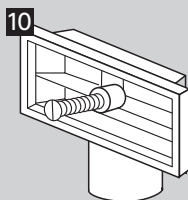
RU: Выберите необходимый тип перелива (круглый (9) или прямоугольный (10))
KZ: Құйғыштың қажетті түрін таңдаңыз (жұмыр (9) немесе тікбұрышты (10))



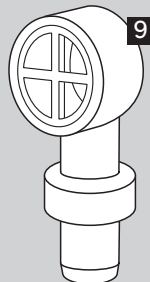
RU: Наденьте
KZ: Тағыңыз

2

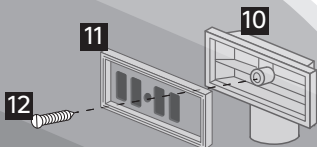
RU: Монтаж (а)
KZ: Монтаждау (а)



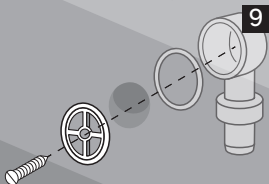
RU: Монтаж (в)
KZ: Монтаждау (в)



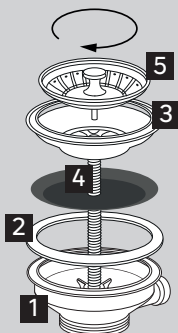
RU: Монтаж (а)
KZ: Монтаждау (а)



RU: Монтаж (в)
KZ: Монтаждау (в)

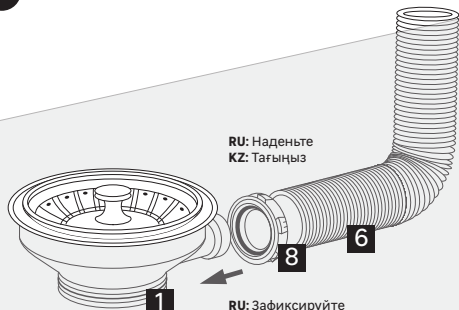


3 RU: Закрутите
KZ: Бұрап бекітіңіз



RU: Сливное отверстие
KZ: Ағызу саңылауы

4



RU: Наденьте
KZ: Тағыңыз

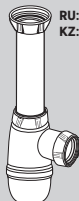
RU: Зафиксируйте
и затяните гайки
KZ: Сомындарды
орнатыңыз және
бұрап тастаңыз



RU: Необходимо приобрести
(в комплект не входит)
KZ: Бөлек сатылады
(жиынтыққа кірмейді)

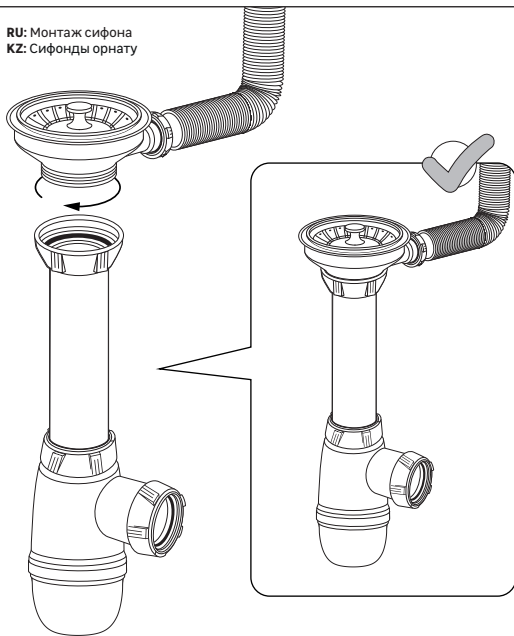


RU: Гофротруба слива
KZ: Ағызбаның гофроқұбыры

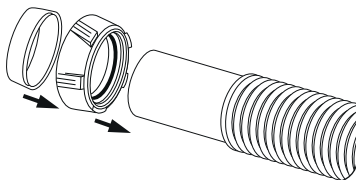


RU: Сифон
KZ: Сифоны

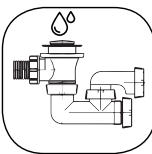
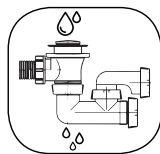
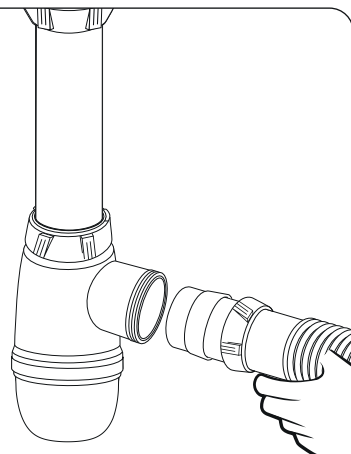
5 RU: Монтаж сифона
KZ: Сифонды орнату



6



7



RU: По окончании монтажа проверьте работоспособность сифона. При выявлении подтеканий проверьте накрутку гаек и подтяните места соединений.
KZ: Құрастыруды аяқтаған кезде сифонның жұмысқа жарамдылығын тексеріңіз. Ағып кетулер анықталғанда сомындардың бұралуын тексеріңіз және қосылған жерлерді бекітіп бұраңыз.



RU: Соедините сифон с канализацией через гофротрубу (в комплект не входит)
KZ: Сифоны кәрізбен гофроқұбыр (жиынтыққа кірмейді) арқылы жалғастырыңыз