

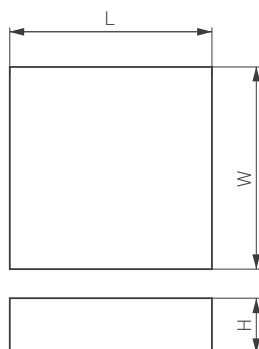
СВЕТИЛЬНИКИ SP-QUADRO

ПРИМЕНЕНИЕ

- Предназначен для организации основного освещения и декоративного светового оформления в жилых, офисных, торговых помещениях.

ОСОБЕННОСТИ

- Квадратная форма и лаконичный дизайн светильника идеально дополняют любой интерьер.
- Большой ассортимент размеров и мощностей позволяет подобрать светильники для разных задач и создать оригинальные композиции.
- Имеет встроенный драйвер для подключения напрямую к сети переменного тока AC 230 В.
- Два варианта цвета корпуса: черный и белый.



ПАРАМЕТРЫ

| | |
|-----------------------------------------------|----------------------------------------------------------------------------------------------------------------------------------------------------------------------------------------------|
| Артикулы | 029471(1), 029472(1) 029475(1), 029476(1) 029479(1), 029480(1) 029483(1), 029485(1) 029473(1), 029474(1) 029477(1), 029478(1) 029481(1), 029482(1) 029486(1), 029487(1) |
| Напряжение питания | AC 176-240 В |
| Частота питающей сети | 50/60 Гц |
| Угол излучения | 120° |
| Индекс цветопередачи | CRI>80 |
| Степень пылевлагозащиты | IP40 |
| Класс защиты от поражения электрическим током | I |
| Срок службы* | 30 000 ч |
| Диапазон рабочих температур окружающей среды | -20... +50 °C |
| Гарантийный срок | 36 мес |

* При соблюдении условий эксплуатации и снижении яркости не более чем на 30% от первоначальной.



МОДЕЛИ

| Артикул | Модель | Мощность, потребляемая от сети AC 230 В | Световой поток | Размеры корпуса, LxWxH | Цвет корпуса | Вес | Цветовая темп-ра* | Цвет свечения |
|-----------|---------------------------------|-----------------------------------------|----------------|------------------------|--------------|--------|-------------------|---------------------------------------------|
| 029471(1) | SP-QUADRO-S120x120-12W Day4000 | 12 Вт | 715 лм | 120x120x55 мм | белый | 360 г | 4000 К | Белый дневной, для жилых помещений |
| 029472(1) | SP-QUADRO-S120x120-12W Warm3000 | | | | | | 3000 К | Белый теплый, аналогичный лампе накаливания |
| 029473(1) | SP-QUADRO-S120x120-12W Day4000 | | | | черный | | 4000 К | Белый дневной, для жилых помещений |
| 029474(1) | SP-QUADRO-S120x120-12W Warm3000 | | | | | | 3000 К | Белый теплый, аналогичный лампе накаливания |
| 029475(1) | SP-QUADRO-S170x170-18W Day4000 | 18 Вт | 1045 лм | 170x170x55 мм | белый | 500 г | 4000 К | Белый дневной, для жилых помещений |
| 029476(1) | SP-QUADRO-S170x170-18W Warm3000 | | | | | | 3000 К | Белый теплый, аналогичный лампе накаливания |
| 029477(1) | SP-QUADRO-S170x170-18W Day4000 | | | | черный | | 4000 К | Белый дневной, для жилых помещений |
| 029478(1) | SP-QUADRO-S170x170-18W Warm3000 | | | | | | 3000 К | Белый теплый, аналогичный лампе накаливания |
| 029479(1) | SP-QUADRO-S220x220-27W Day4000 | 27 Вт | 2680 лм | 220x220x55 мм | белый | 740 г | 4000 К | Белый дневной, для жилых помещений |
| 029480(1) | SP-QUADRO-S220x220-27W Warm3000 | | | | | | 3000 К | Белый теплый, аналогичный лампе накаливания |
| 029481(1) | SP-QUADRO-S220x220-27W Day4000 | | 1800 лм | | черный | | 4000 К | Белый дневной, для жилых помещений |
| 029482(1) | SP-QUADRO-S220x220-27W Warm3000 | | | | | | 3000 К | Белый теплый, аналогичный лампе накаливания |
| 029483(1) | SP-QUADRO-S300x300-36W Day4000 | 36 Вт | 2900 лм | 300x300x55 мм | белый | 1040 г | 4000 К | Белый дневной, для жилых помещений |
| 029485(1) | SP-QUADRO-S300x300-36W Warm3000 | | | | | | 3000 К | Белый теплый, аналогичный лампе накаливания |
| 029486(1) | SP-QUADRO-S300x300-36W Day4000 | | 2800 лм | | черный | | 4000 К | Белый дневной, для жилых помещений |
| 029487(1) | SP-QUADRO-S300x300-36W Warm3000 | | | | | | 3000 К | Белый теплый, аналогичный лампе накаливания |

УСТАНОВКА И ПОДКЛЮЧЕНИЕ

- Извлеките светильник из упаковки и убедитесь в отсутствии механических повреждений.
- Закрепите на поверхности монтажное основание [2] винтами [5] из комплекта поставки.
- Присоедините страховочный трос [6], светильник для удобства монтажа может висеть на тросе.
- Подключите обесточенные провода сетевого питания АС 230 В к клеммной колодке светильника [4] (коричневый, L — «фаза»; синий, N — «ноль»; РЕ — «желто-зеленый», заземление).
- Совместите ответные части креплений на светильнике [1] и на монтажном основании [3], сдвинув его в сторону монтажного основания до плотного контакта.
- Включите светильник и проверьте его работоспособность.

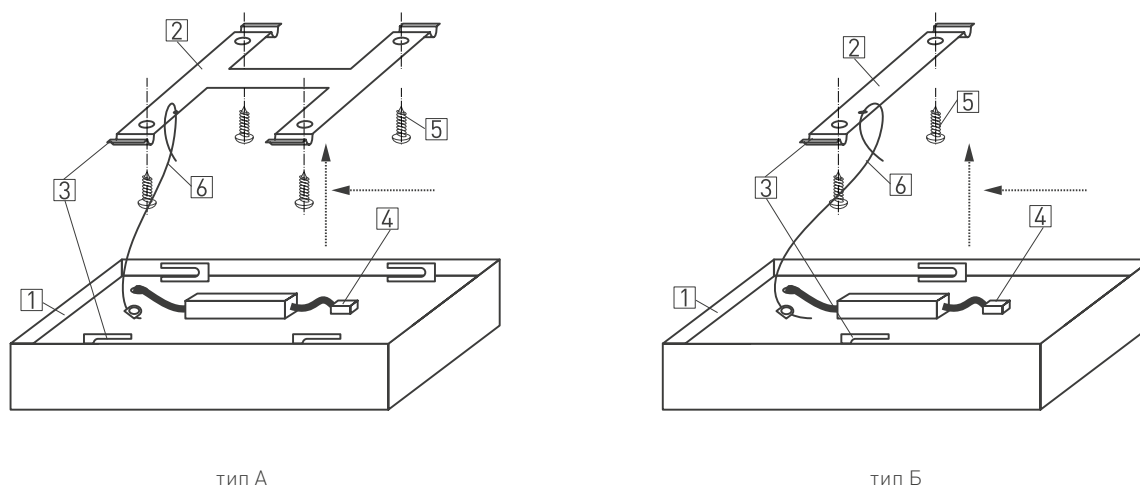


Рис. 1. Установка и подключение светильника