

EAN: 6414150089374
static.oras.com/1810FG

Смеситель для умывальника с фиксированным изливом и аэратором. Рукоятка оснащена эко-кнопкой для ограничения температуры и расхода воды. При нажатии эко-кнопки расход можно увеличить.

F = с гибкой подводкой

- Washbasin
- Однорычажный
- Монтаж на поверхность
- Хром
- Фиксированный излив
- Каскадный
- Однорычажный смеситель, Эко-ограничитель расхода воды, Рукоятка с маркировкой X+Г воды
- Держатель для цепочки (цепочка в комплект не входит)
- Ограничитель температуры
- ϕ 40-мм керамический картридж для управления расходом и температурой воды
- Гибкая подводка
- Система монтажа 3S для лёгкого и надёжного монтажа



ТЕХНИЧЕСКИЕ ДАННЫЕ

Параметры расхода воды

Расход воды при 300 кПа в эко-режиме	0.11 l/s
Расход воды при 300 кПа	0.18 l/s
Потеря давления при расходе 0.1 л/с	110 kPa

Технические характеристики

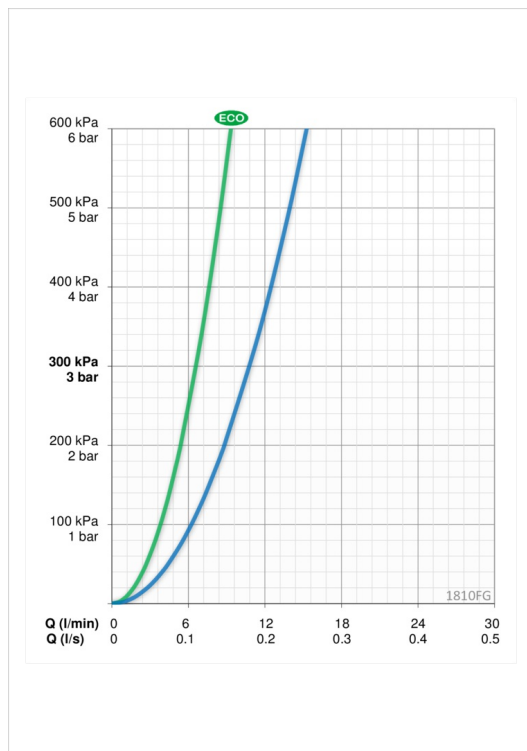
Относительный диаметр	DN 15
Подключение горячей воды	max. +80°C
Рабочее давление	50 - 1000 kPa
Установочные размеры	G3/8
Длина/расстояние	107 mm
Материал	Латунь

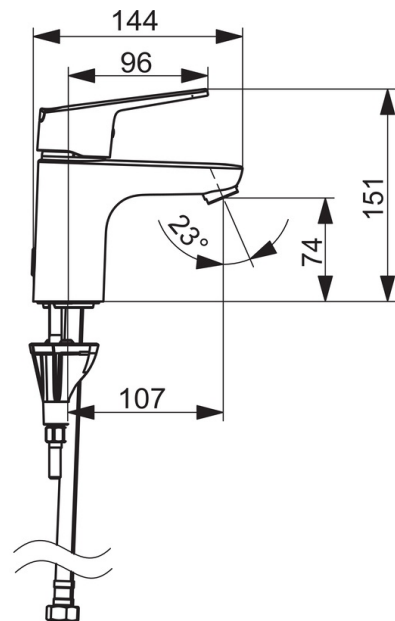
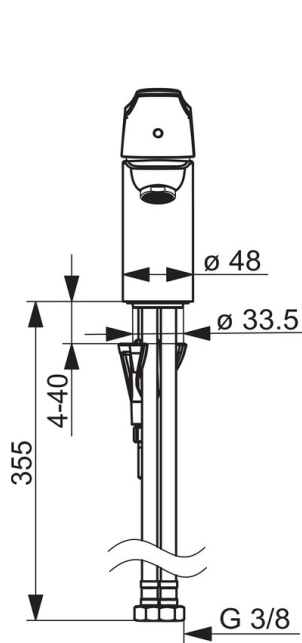
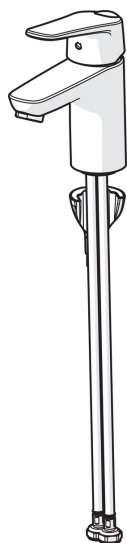
Regulations

Стандарт EN	EN 817
Уровень шума	I (ISO 3822)

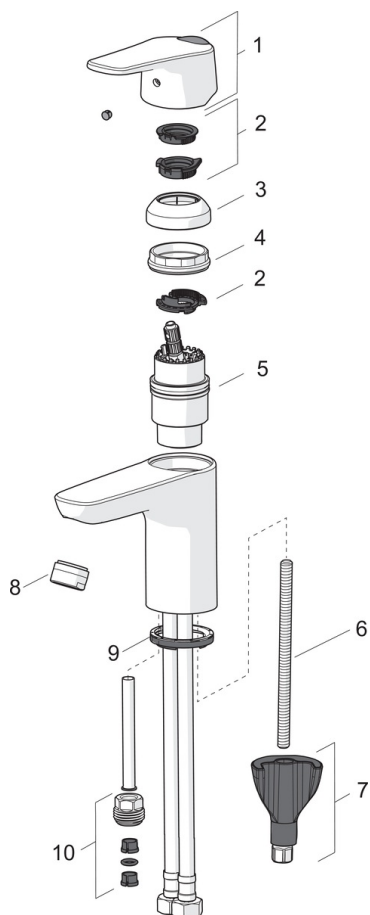
Тип разрешения

Сертификат STF	EUFI29-20000935-TH1
----------------	----------------------------





Запасные части



SP1812FG

Название	Код
01 Рычаг	1000935V
02 Ограничитель	1004821V
03 Защитная чашечка	1000664V
04 Зажимная гайка	158726
05 Картридж, комплект	158890
06 Крепежный винт, M8x1, L=130	1000780V
07 Комплект крепежных частей	602610V
08 Аэратор, M24 x 1 STD HC A	232211
09 Донная прокладка	1002371V
10 Ниппель	159684