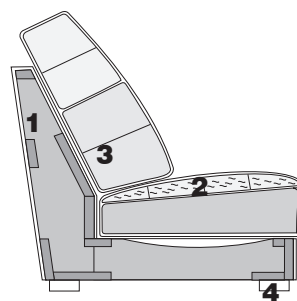




Emuc modelo en el que destaca las formas redondeadas de sus almohadas, amplios volúmenes que inspiran confort y recogimiento. Este aspecto se logra por el uso del relleno de microfibra tacto plumón (Microgel). Unión de módulos mediante anclaje lateral. Sofá o módulo mayor de 200cm está preparado para que los brazos puedan ser desmontados en destino. Opción de asiento y respaldo deslizante, de gran apertura, el respaldo avanza junto con el asiento adoptando la inclinación adecuada.

Emuc a model in which emphasises the rounded shapes of its cushions, large body that inspires comfort and seclusion. This aspect is achieved by using down touch microfibre filling (Microgel). Modules joined by lateral anchorage. Sofa or modules greater than 200cm are prepared so that arms can be removed on site. Option: sliding seat and backrest, moving together into a reclining position.

Le modèle **Emuc** se fait remarquer par les formes arrondies de ses coussins, amples volumes qui inspirent confort et recueillement. Cet aspect s'obtient par l'utilisation du rembourrage de microfibre tact duvet (Microgel). Union d'éléments par moyen d'ancrage latéral. Les canapés et les modules de plus de 200cm sont préparés pour pouvoir démonter les accoudoirs en destination. Assise optionnelle et dossier glissant de grande ouverture. Le dossier avance en même temps que l'assise et adopte l'inclinaison nécessaire.



MATERIALES

- 1. Estructura de madera maciza** recubierta de espuma HR 30kg/m3. Suspensión realizada mediante cincha elástica Nea con garantía de calidad de 10 años.
- 2. Almohada asiento** de espuma HR 35 kg/m3, más relleno de microfibra tacto plumón (Microgel), con funda interior de algodón para evitar deformaciones. Acabados: Dobles costuras.
- 3. Almohada respaldo y brazo** se compone de microfibra tacto plumón (Microgel) y fibra de poliéster siliconada, con funda interior dividida. Almohadas totalmente desenfundables.
- 4. Pata p-10 metal cromado**, p-25 y p-109 madera maciza de haya.

MATERIALS

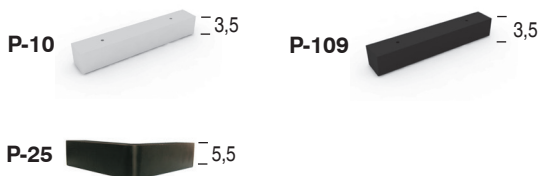
- 1. Solid wood frame**, covered with HR 32kg/m3 foam. Suspension made with Nea elastic webbing, with a 10 year guarantee of quality.
- 2. Seat cushion** in HR 35 kg/m3 foam, plus microfibre down touch padding (Microgel) with internal cotton cover to separate both materials to prevent deformation.
- 3. Backrest cushion** is made with microfibre down touch padding and silicon polyester fibre, with internal divisions in covers to avoid deformation. Cushion covers fully removable.
- 4. Leg p-10 chromed metal**, p-25 and p-109 in beech.

MATÉRIAUX

- 1. Structure en bois massif**, couvert de mousse HR 35kg/m3. Suspension réalisée avec une sangle élastique de Nea garantie 10 ans.
- 2. Coussin d'assise en mousse HR 35kg/m3**, plus rembourrage des coussin en microfibre tact duvet (microgel), avec housse intérieure en coton qui sépare les deux matériaux pour éviter la déformation. Finition: doubles coutures.
- 3. Coussins de dossier et accoudoir** composés de microfibre tact duvet (Microgel) et fibre polyester à la silicone, avec housse intérieure divisée. Coussins totalement déhoussables.
- 4. Pied p-10 chromé**, p-25 and p-109 bois massif d'hêtre.

OPCIONES / OPTIONS / OPTIONS

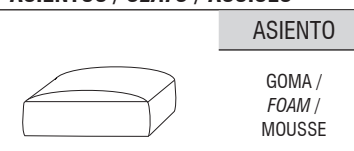
PATAS / LEGS / PIEDS



ACABADOS / FINISHES / FINITIONS

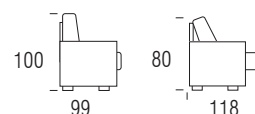
P-25, P-109	WENGUE		
P-25, P-109	CEREZO	CHERRY	MERISIER
P-25, P-109	NOGAL	WALNUT	NOYER
P-25, P-109	ROBLE	OAK	CHÊNE
P-10	CROMADO	CHROMED	CHROMÉ

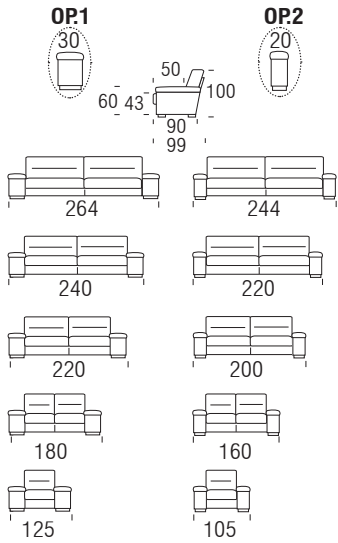
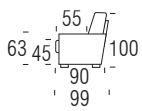
ASIENTOS / SEATS / ASSISES



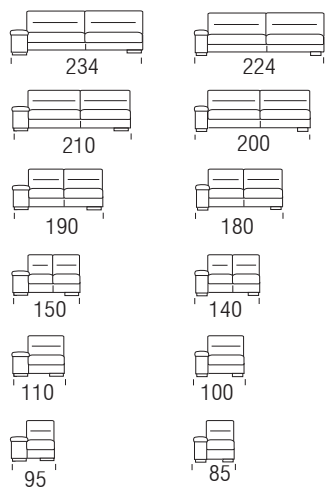
DESLIZANTE / SLIDING / COULISSANT

- Asiento y respaldo deslizante manual.
- Manual sliding system for seat and back.
- Assise et dossier coulissant manuel.

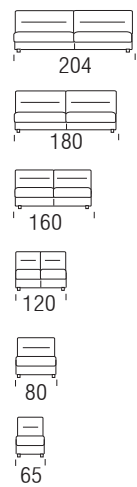




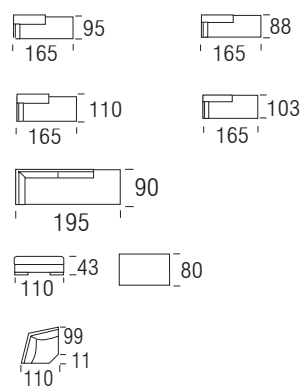
REF.	0	1	2	3	4	5			M 140(m)	MT3	Kg	
1785P									11,3	2	61	62
1784P									10,6	1,9	56	57
1783P									10	1,8	51	52
1782P									8,8	1,5	42	43
1781P									6	1	29	30



178M5									10,1	1,9	54	55
178M4									9,5	1,7	49	50
178M3									8,8	1,5	44	45
178M2									7,7	1,2	35	36
178ME									5,3	0,9	26	27
178M1									4,9	0,8	22	23



1785S									9	1,6	47	48
1784S									8,3	1,5	42	43
1783S									7,7	1,3	37	38
1782S									6,5	1	22	23
178ES									4,3	0,7	19	20
1781S									3,8	0,6	31	32



178CH									6,3	1,4	40	41
178CS									6,8	1,6	48	49
178CR									9	1,6	58	59
178PF									3,5	0,4	20	21
178RI									5,7	1	26	27