

EAN: 6414150089480  
[static.oras.com/1811FG](http://static.oras.com/1811FG)



Смеситель для умывальника XL. Фиксированный излив и аэратор. Ручкоятка оснащена эко-кнопкой для ограничения температуры и расхода воды. При нажатии эко-кнопки расход можно увеличить.

F = с гибкой подводкой

- Washbasin
- Однорычажный
- Монтаж на поверхность
- Хром
- Фиксированный излив
- Каскадный
- Однорычажный смеситель, Ручкоятка с маркировкой X+Г воды, Эко-ограничитель расхода воды
- Держатель для цепочки (цепочка в комплект не входит)
- Ограничитель температуры
- $\phi$  40-мм керамический картридж для управления расходом и температурой воды
- Гибкая подводка
- Система монтажа 3S для лёгкого и надёжного монтажа

## ТЕХНИЧЕСКИЕ ДАННЫЕ

### Параметры расхода воды

Расход воды при 300 кПа в эко-режиме	<b>0.11 l/s</b>
Расход воды при 300 кПа	<b>0.18 l/s</b>
Потеря давления при расходе 0.1 л/с	<b>95 кПа</b>

### Технические характеристики

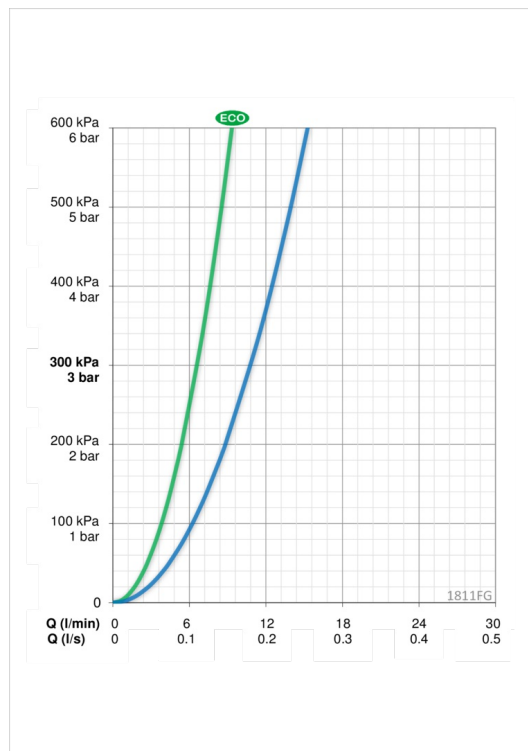
Подключение горячей воды	<b>max. +80°C</b>
Рабочее давление	<b>50 - 1000 кПа</b>
Установочные размеры	<b>G3/8</b>
Длина/расстояние	<b>115 mm</b>
Материал	<b>Латунь</b>

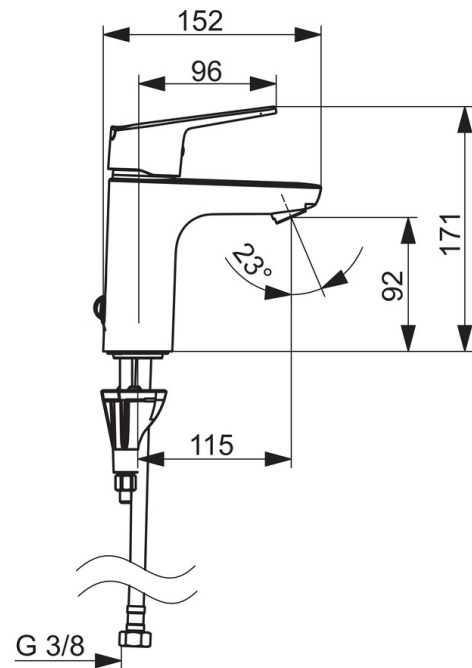
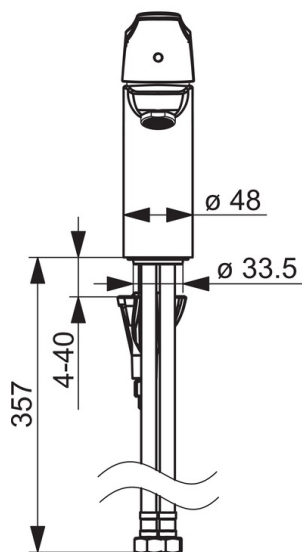
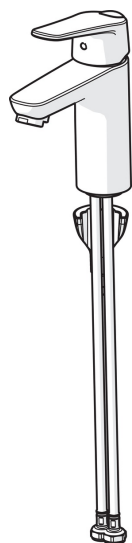
### Regulations

Стандарт EN	<b>EN 817</b>
Уровень шума	<b>I (ISO 3822)</b>

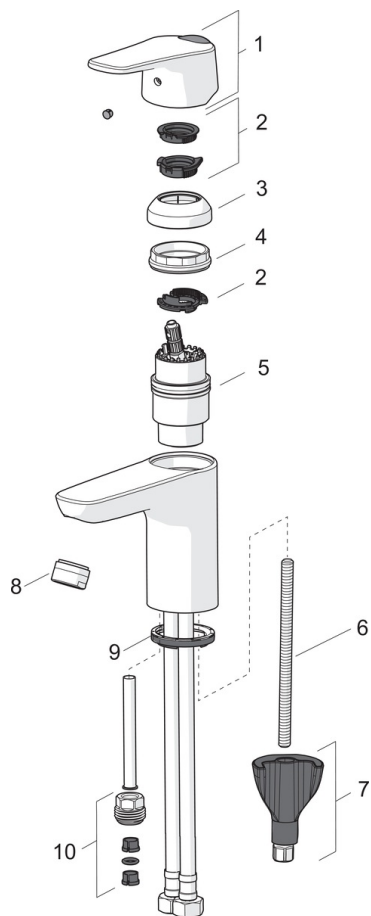
### Тип разрешения

Сертификат STF	<b>EUFI29-20000935-TN1</b>
----------------	----------------------------





## Запасные части



### SP1812FG

Название	Код
01 Рычаг	1000935V
02 Ограничитель	1004821V
03 Защитная чашечка	1000664V
04 Зажимная гайка	158726
05 Картридж, комплект	158890
06 Крепежный винт, M8x1, L=130	1000780V
07 Комплект крепежных частей	602610V
08 Аэратор, M24 x 1 STD HC A	232211
09 Донная прокладка	1002371V
10 Ниппель	159684