

Умывальник - Meta

META PURE Смеситель для умывальника однорычажный с удлиненной ножкой без

Артикульный номер: 33 537 664-00

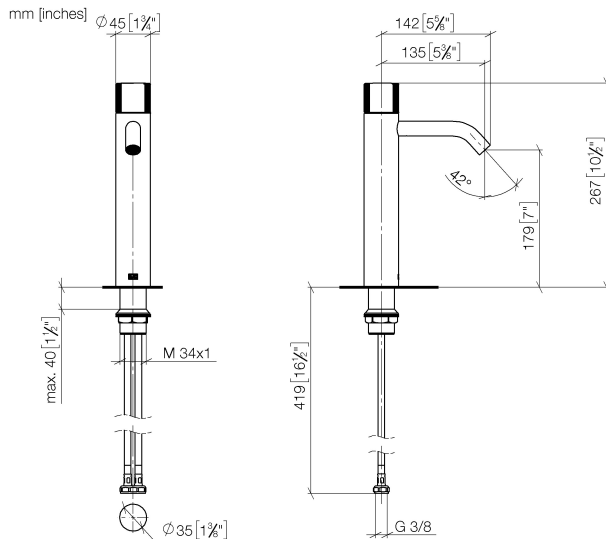


- вылет 135 мм
- прогрессивный картридж
- неподвижный излив
- круглая обогащенная воздухом струя
- высота смесителя 267 мм
- высота до аэратора 179 мм
- диаметр сверлёного отверстия 35 мм
- 2х напорный шланг М 8 х 1 винченый, испытанный на герметичность
- расход макс. 5,7 л/мин
- не содержит свинца
- Группа смесителей согл. DIN 4109: 1
- Для установки на накладных раковинах.



хром

размерный чертеж





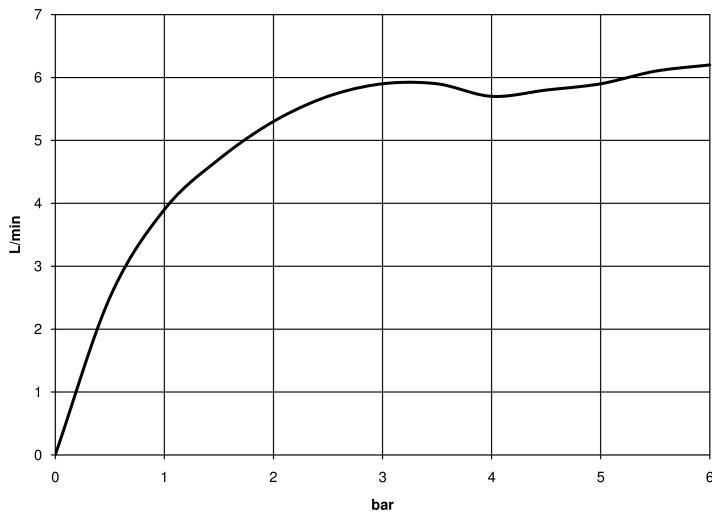
Умывальник - Meta

META PURE Смеситель для умывальника однорычажный с удлиненной ножкой без

Артикульный номер: 33 537 664-00

Все величины в мм / дюймах = мм x 0,0394

график расхода





Умывальник - Meta

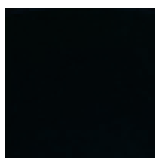
META PURE Смеситель для умывальника однорычажный с удлиненной ножкой без

Артикульный номер: 33 537 664-00

Другие варианты поверхностей



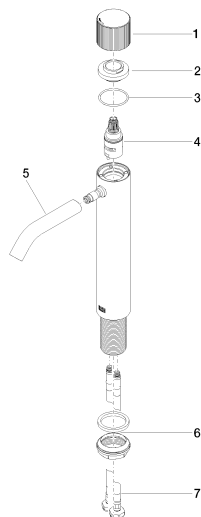
платина матовая
33 537 664-06



чёрный матовый
33 537 664-33

Другие поверхности по запросу (x-tra Service)

Спецификация запасных частей



| № | Артикульный № | Наименование | Расходуемое кол-во |
|---|--------------------|---------------------------------------|--------------------|
| 1 | 09 20 66 019-00 | Ручка Ø 45 x 38 мм - хром | 1 |
| 2 | 09 24 04 340-00 | Крепление Ø 41 x 19 мм - хром | 1 |
| 3 | 09 14 10 034 90 | O-Ring EPDM 70 38,0 x 2,0 мм - | 1 |
| 4 | 90 90 03 169 00 90 | | 1 |
| 5 | 90 11 06 207 00-00 | | 1 |
| 6 | 04 23 10 044 07 90 | | 1 |
| 7 | 04 30 04 101 00 90 | Напорный шланг M8x1 x 3/8" x 600 мм - | 2 |