

EAN: 6414150089473
static.oras.com/1811G



Смеситель для умывальника XL. Фиксированный излив и аэратор. Ручка оснащена эко-кнопкой для ограничения температуры и расхода воды. При нажатии эко-кнопки расход можно увеличить.

- Washbasin
- Однорычажный
- Монтаж на поверхность
- Хром
- Фиксированный излив
- Каскадный
- Однорычажный смеситель, Ручка с маркировкой X+Г воды, Эко-ограничитель расхода воды
- Держатель для цепочки (цепочка в комплект не входит)
- Ограничитель температуры
- ϕ 40-мм керамический картридж для управления расходом и температурой воды
- Медная подводка
- Система монтажа 3S для лёгкого и надёжного монтажа

ТЕХНИЧЕСКИЕ ДАННЫЕ

Параметры расхода воды

Расход воды при 300 кПа в эко-режиме	0.14 l/s
Расход воды при 300 кПа	0.21 l/s
Потеря давления при расходе 0.1 л/с	70 kPa

Технические характеристики

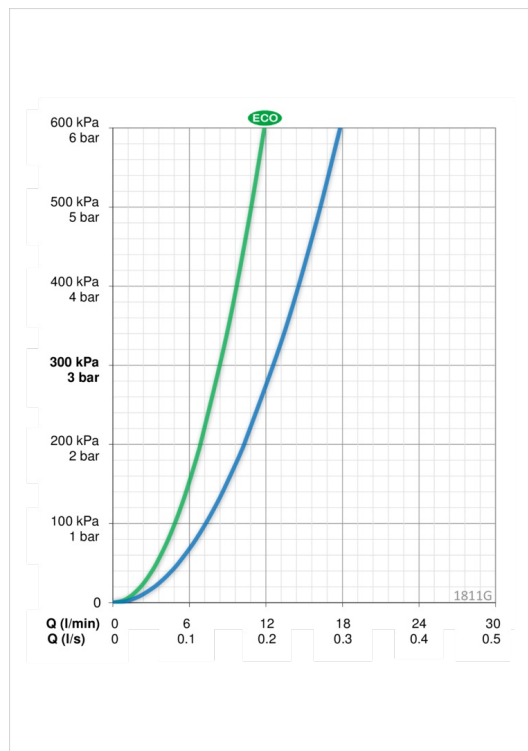
Подключение горячей воды	max. +80°C
Рабочее давление	50 - 1000 kPa
Установочные размеры	ϕ10 mm
Длина/расстояние	115 mm
Материал	Латунь

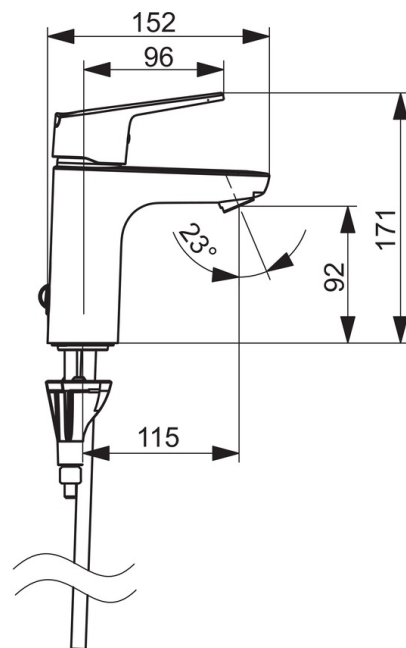
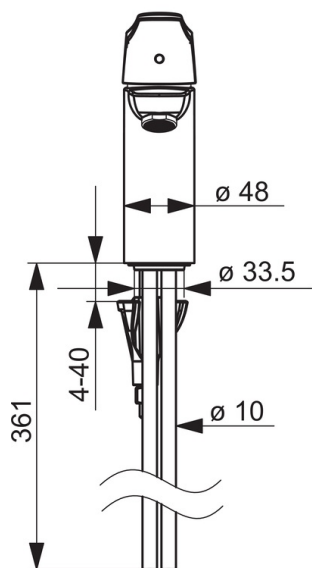
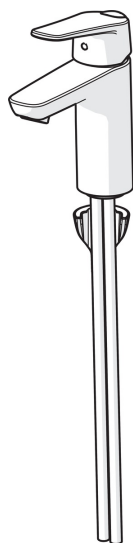
Regulations

Стандарт EN	EN 817
Уровень шума	I (ISO 3822)

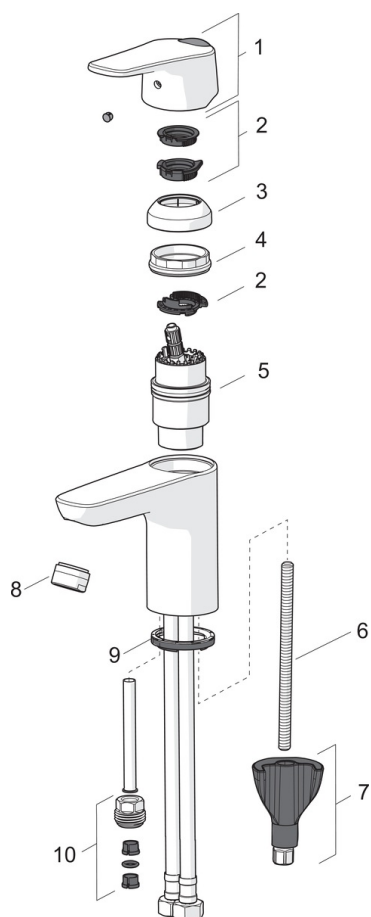
Тип разрешения

Сертификат STF	EUFI29-20000935-TN1
----------------	----------------------------





Запасные части



SP1812FG

Код	Название	Код
01	Рычаг	1000935V
02	Ограничитель	1004821V
03	Защитная чашечка	1000664V
04	Зажимная гайка	158726
05	Картридж, комплект	158890
06	Крепежный винт, M8x1, L=130	1000780V
07	Комплект крепежных частей	602610V
08	Аэратор, M24 x 1 STD HC A	232211
09	Донная прокладка	1002371V
10	Ниппель	159684