

EAN: 6414150089459
static.oras.com/1813G

Смеситель для умывальника с клапаном для стиральной машины. Поворотный излив и аэратор. Заводская установка угла поворота излива 120° (угол поворота может быть ограничен до 40°-80°). Клапан для посудомоечной машины на холодную воду. Ручьятка оснащена эко-кнопкой для ограничения температуры и расхода воды. При нажатии эко-кнопки расход можно увеличить.



- Washbasin
- Однорычажный
- Монтаж на поверхность
- Хром
- Поворотный излив
- Каскадный
- Клапан стиральной машины
- Однорычажный смеситель, Эко-ограничитель расхода воды, Ручьятка с маркировкой Х+Г воды
- Ограничитель температуры
- ϕ 40-мм керамический картридж для управления расходом и температурой воды
- Медная подводка
- Система монтажа 3S для лёгкого и надёжного монтажа

ТЕХНИЧЕСКИЕ ДАННЫЕ

Параметры расхода воды

Расход воды при 300 кПа в эко-режиме	0.15 l/s
Расход воды при 300 кПа	0.2 l/s
Потеря давления при расходе 0.1 л/с	75 кПа

Технические характеристики

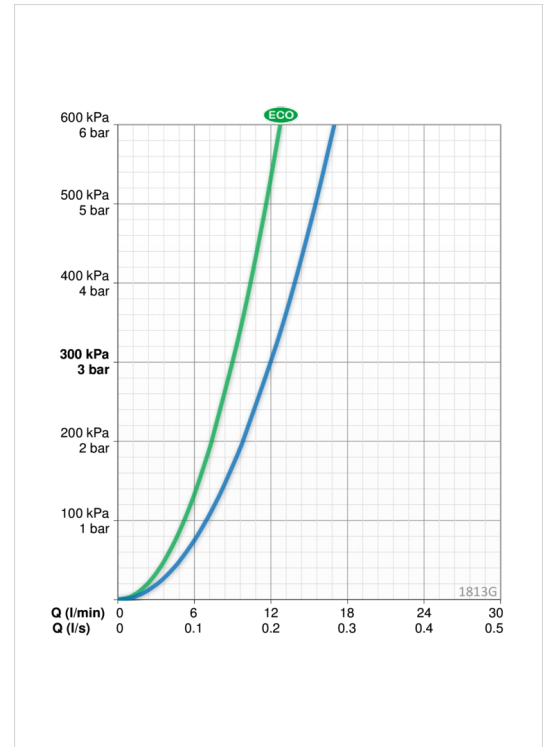
Подключение горячей воды	max. +80°C
Рабочее давление	50 - 1000 кПа
Установочные размеры	ϕ10 mm
Длина/расстояние	133 mm
Материал	Латунь

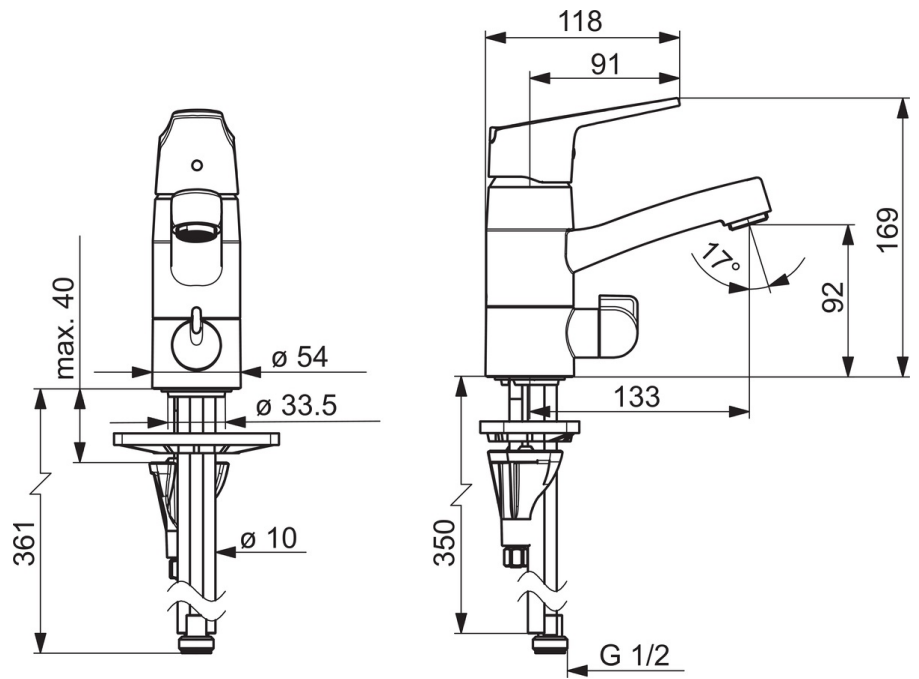
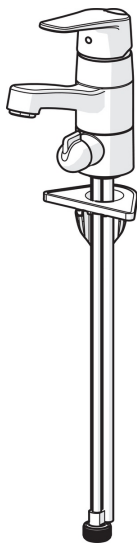
Regulations

Стандарт EN	EN 817
Уровень шума	I (ISO 3822)

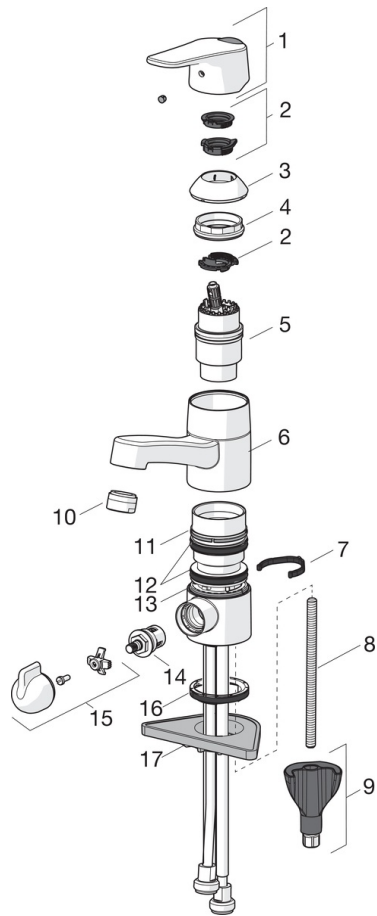
Тип разрешения

Сертификат STF	EUF129-20000935-TN1
----------------	----------------------------





Запасные части



SP1814G

Название	Код
01 Рычаг	1000935V
02 Ограничитель	1004821V
03 Защитная чашечка	602589V
04 Зажимная гайка	158726
05 Картридж, комплект	158890
06 Излив, L=132	602520V
07 Ограничитель излива, 40° - 80°	1002207/10
07 Ограничитель излива, 120°	1001406/10
08 Крепежный винт, M8x1, L=130	1000780V
09 Комплект крепежных частей	602610V
10 Аэратор, M24 x 1 STD HC A	232211
11 Опорное кольцо	601097/10
12 Уплотнения излива	158735
13 Опорное кольцо	159423/10
14 Управляющий клапан, G1/2	602600V
15 Рукоятка крана посудомоечной машины, компл.	1005697V
16 Донная прокладка	1002371V
17 Опорная плита, 100x60mm	158825