



**Pieds Classiques**  
E10 CHR  
E10 WHI  
E10 BLA

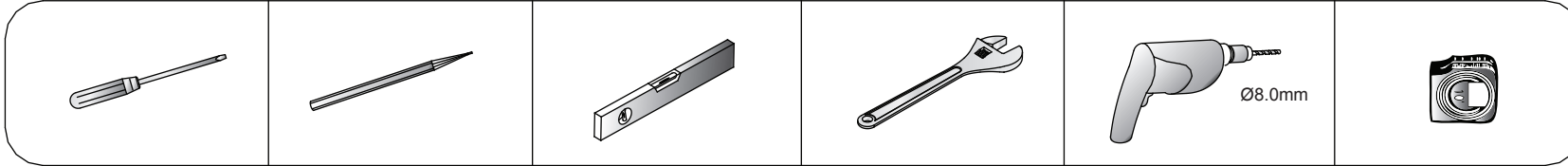


**Pieds Period**  
E9 CHR  
E9 WHI  
E9 BLA

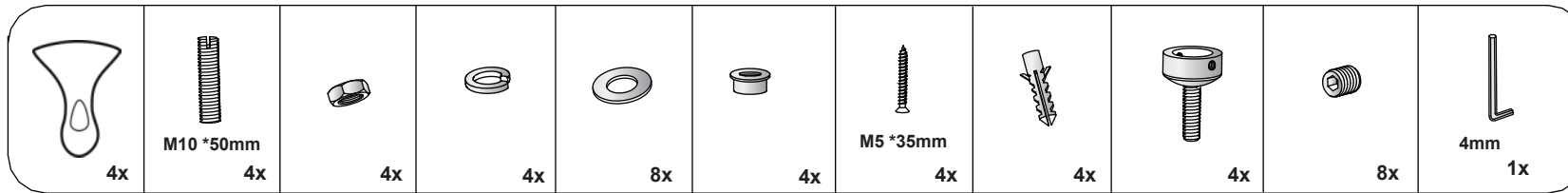


**Pieds Traditionnels**  
E11 CHR  
E11 WHI  
E11 BLA

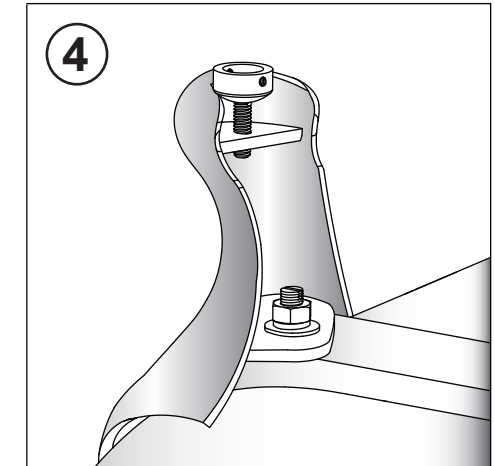
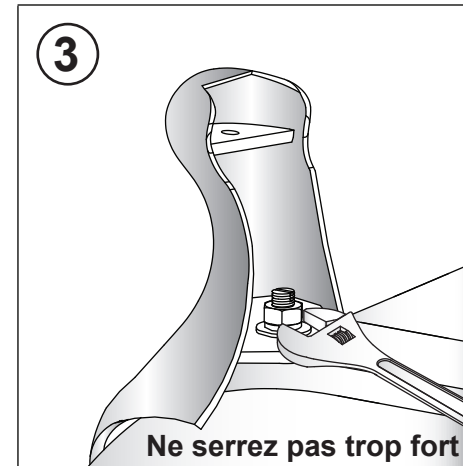
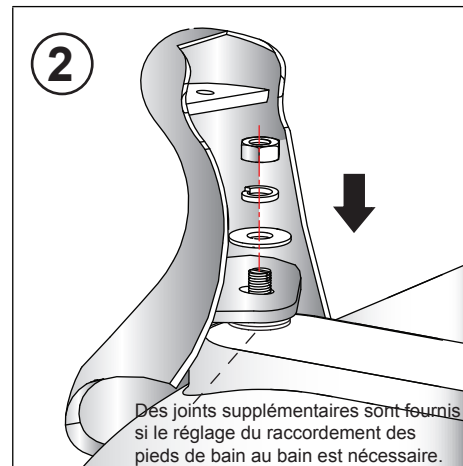
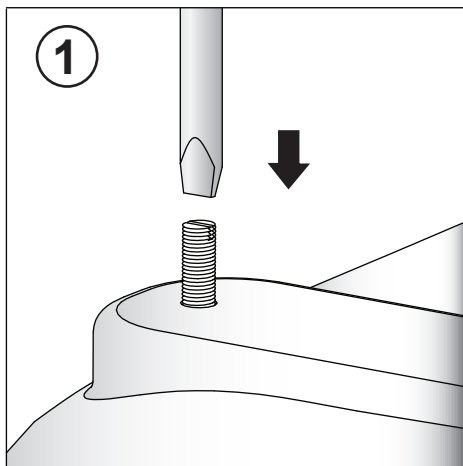
**Outils requis:**

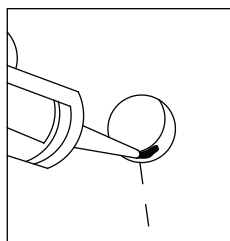
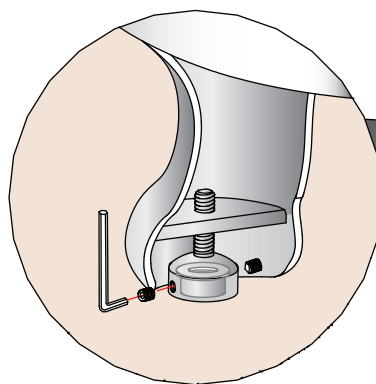
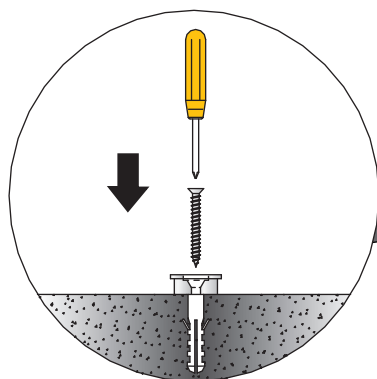
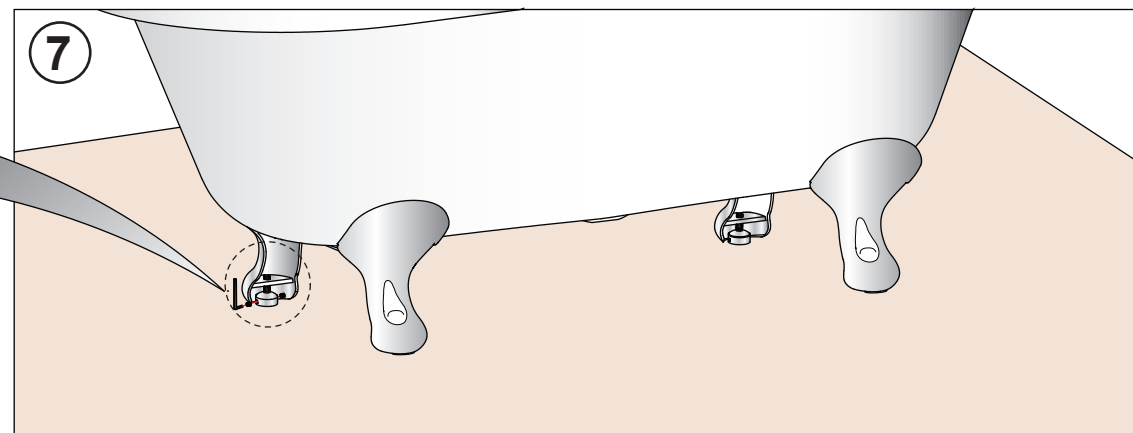
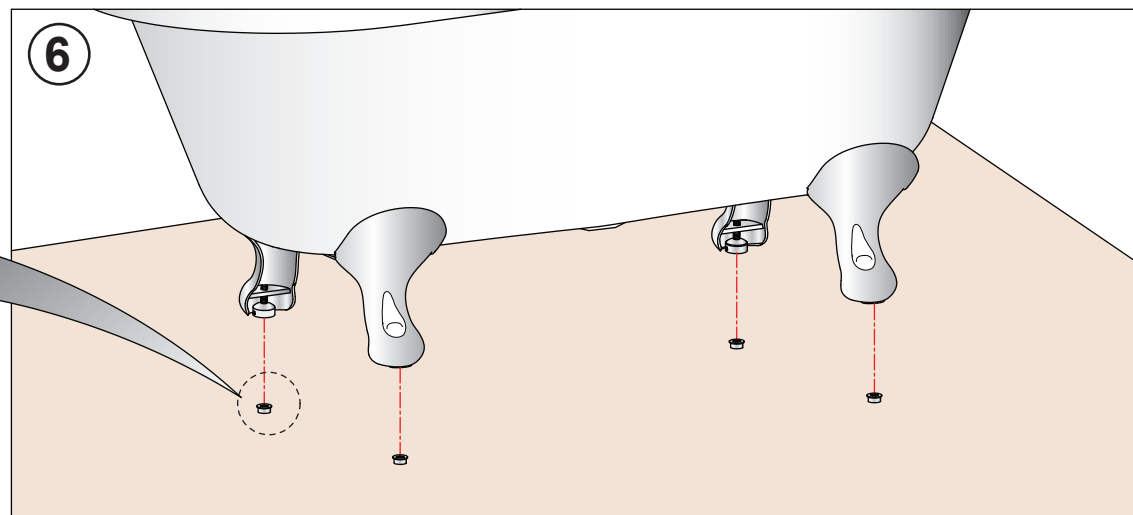
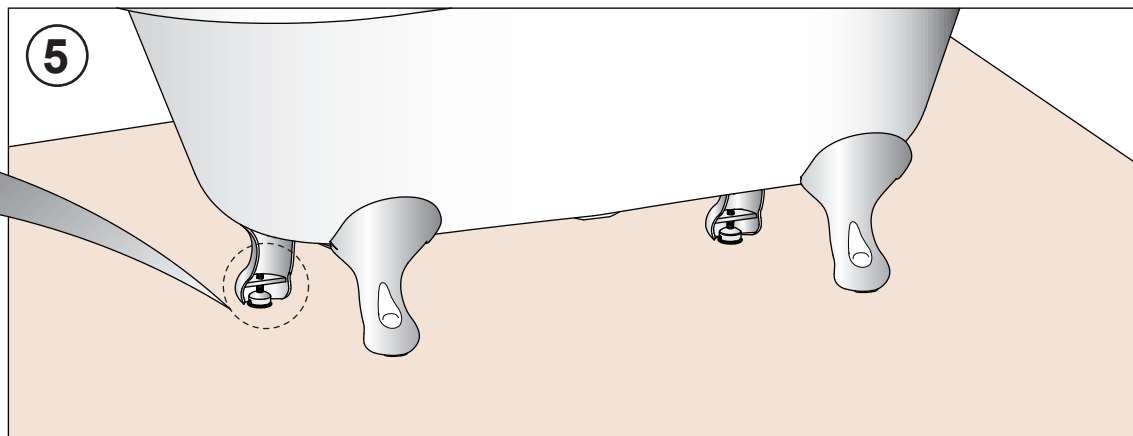
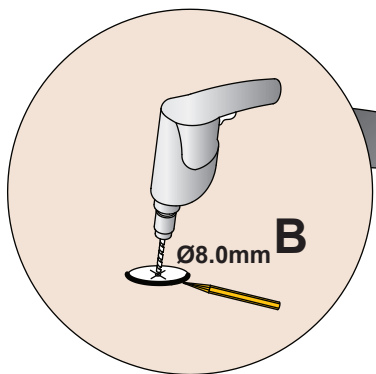
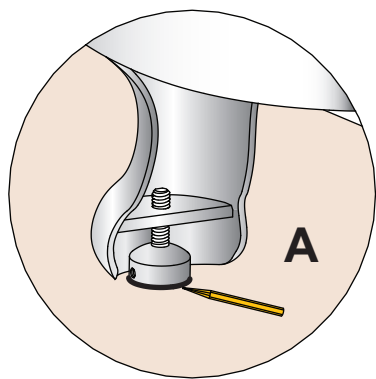


**Parties fournies:**



- Avant l'installation veuillez vérifier que toutes les parties ont été fournies.
- Assemblez la baignoire sur une bâche pour protéger contre des dégâts à la surface de la baignoire.
- Le schéma de baignoire montré ci-dessous est seulement pour référence, les pieds de bain correspondent à toutes baignoires.
- Ce produit exige deux personnes pour être soulevé - utilisez les techniques de soulèvement appropriées.
- Ce guide d'installation n'inclut pas les détails pour la connexion aux eaux usées; la décision finale de l'installation des eaux usées devra être prise par une personne qualifiée.
- Suivez chaque étape dans l'ordre





Une fois que la baignoire est positionnée prête à être fixée, Nous vous suggérons de raccorder les eaux usées et le trop plein à la baignoire. Avant que vous fassiez cela nous insistons que vous enduisiez de mastic le contour intérieur du trop plein et des eaux usées pour assurer une totale étanchéité. Comme montré sur le schéma.