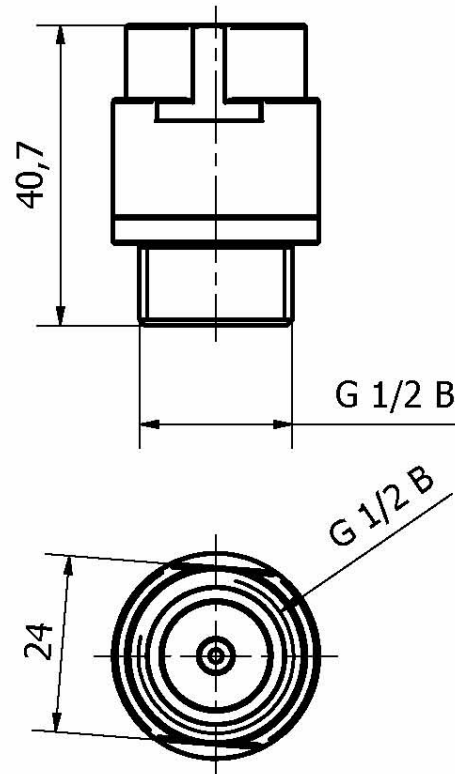


1675 04 05 LIMITADOR DE CAUDAL 1/2" CROMADO 1675 04 05 CHROME PLATED 1/2" WATER ECONOMIZER



Características

- 1) Cuerpo en latón realizado según UNE-EN 1982.
- 2) Cromado según EN 248.
- 3) Caudal de 5 l/min a 3 bar.

Features

- 1) Body made in brass according to UNE-EN 1982.
- 2) Chrome plated according to EN 248.
- 3) 5 l/m flow at 3 bar.