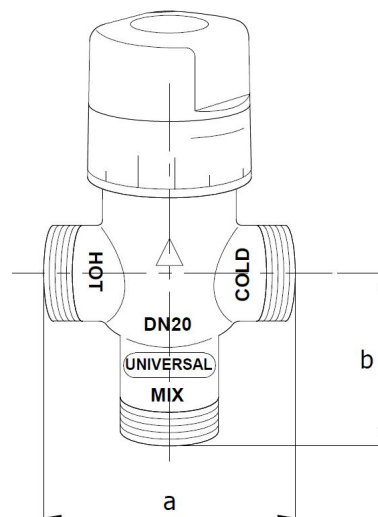


Art.: 1431U

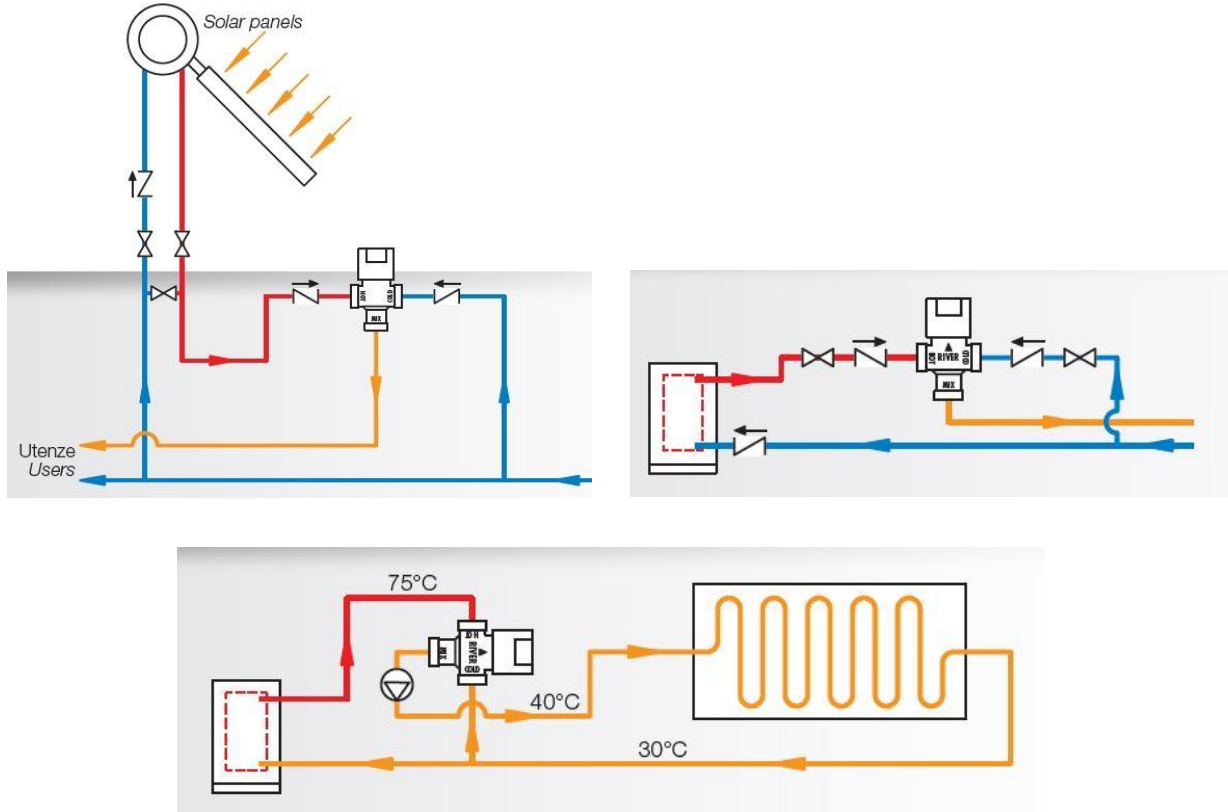
Mezclador termostático vertical universal / Universal vertical thermostatic mixing

Características	Features
<ol style="list-style-type: none"> Dispositivo mezclador con regulador de temperatura y bloqueo del suministro según normativa EN 1111. Mantiene una temperatura constante del agua mezclada dentro de un circuito. Cartucho extraíble y unidad termostática especial con protección anti-cal y alta velocidad de respuesta. Posibilidad de bloqueo del volante tras el ajuste de la temperatura. Temperatura máxima de trabajo 110°C. Posibilidad de regulación de 25°C a 65°C. Lectura directa de la temperatura en el volante. Aplicación en todos los sistemas sanitarios. 	<ol style="list-style-type: none"> Mixing device with temperature setting and stop water supply according EN 1111 standard. Maintains the mixed water temperature constant in all the plumbing systems. Extractable cartridge and thermostatic special unit with lime protection and high-speed response. Possibility to block the handle position after temperature adjustment. Maximum working temperature 110°C. Possibility of adjustment from 25°C to 65°C. Direct reading of temperature on the handle. For all sanitary systems application.
<p>Ejemplos de aplicaciones:</p> <p>Para instalaciones con paneles solares, estufas y bombas de calor para las plantas de distribución de agua caliente para uso sanitario, duchas, lavamanos, etc.</p> <p>Para pequeñas plantas de calefacción por suelo radiante</p>	<p>Applications examples:</p> <p>For plants with solar panels, stoves and heat pumps. For distribution plants of hot water for sanitary use, showers, washbasin, etc. For small plants of floor heating.</p>



Ref.	Medida / Size	Dimensiones / Dimensions (mm)		Peso / Weight (Kg)
		A	B	
1431U 05	3/4"	63	42	0,396

EJEMPLOS DE APLICACIÓN / APPLICATIONS EXAMPLES



CURVA CAUDAL - PRESIÓN / FLOW - PRESSURE CURVE

