

#### Datos Técnicos

Luminaria para uso interior  
Factor de Potencia: 1  
Lámpara a utilizar:

LED 3W 700mA 95lm

Se recomienda que la instalación sea realizada por un profesional.

**Aviso:** Si el cable flexible o cordón de esta luminaria está dañado, deberá sustituirse exclusivamente por el fabricante o su servicio técnico o una persona de cualificación equivalente con objeto de evitar cualquier riesgo.

#### Instrucciones para la limpieza

Utilizar un paño suave, humedecido con agua y detergente neutro si fuera necesario. No utilizar alcohol o otros disolventes.

#### Technical Data

Light fitting for indoor use only  
Power Factor: 1  
Bulb to be used:

LED 3W 700mA 95lm

*It is recommended that a professional electrician be responsible for installing the light.*

**Warning:** *If the wire or flexible cord is damaged, it must only be changed by the manufacturer, their Service Dept. or qualified personnel in order to avoid risk.*

#### Cleaning Instructions

*Use a soft damp cloth, with soap or neutral detergent. Do not use alcohol or other solvents.*

# LEDCOMPASS RSC

Instrucciones de Montaje / Assembly Instructions



Sólo aislamiento básico. Las partes accesibles están conectadas a una toma de tierra. Toma de tierra obligatoria.

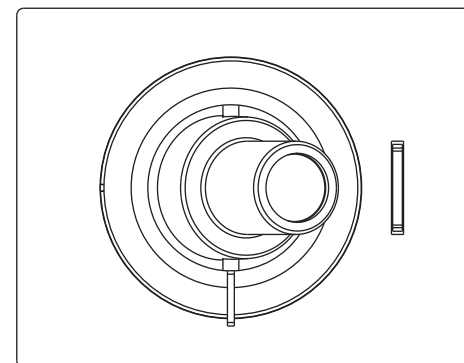
*Only basic insulation, accesible conductors are earthed. Earthing: compulsory.*

Este símbolo en su equipo o embalaje indica que el presente producto no puede ser tratado como residuo doméstico normal, sino que debe entregarse en el correspondiente punto de recogida de equipos eléctricos y electrónicos. Para recibir información detallada sobre el reciclaje de este producto, por favor, contacte con su ayuntamiento, su punto de recogida más cercano o el distribuidor donde adquirió el producto.



*This symbol on the product or its packaging indicates that it must not be treated as household waste. It should, in fact, be handed in at a recognised collection point for recycling electrical and electronic equipment. For more detailed information about the recycling of this product, please contact your local city office, your household waste disposal service or the shop where you purchased the product.*

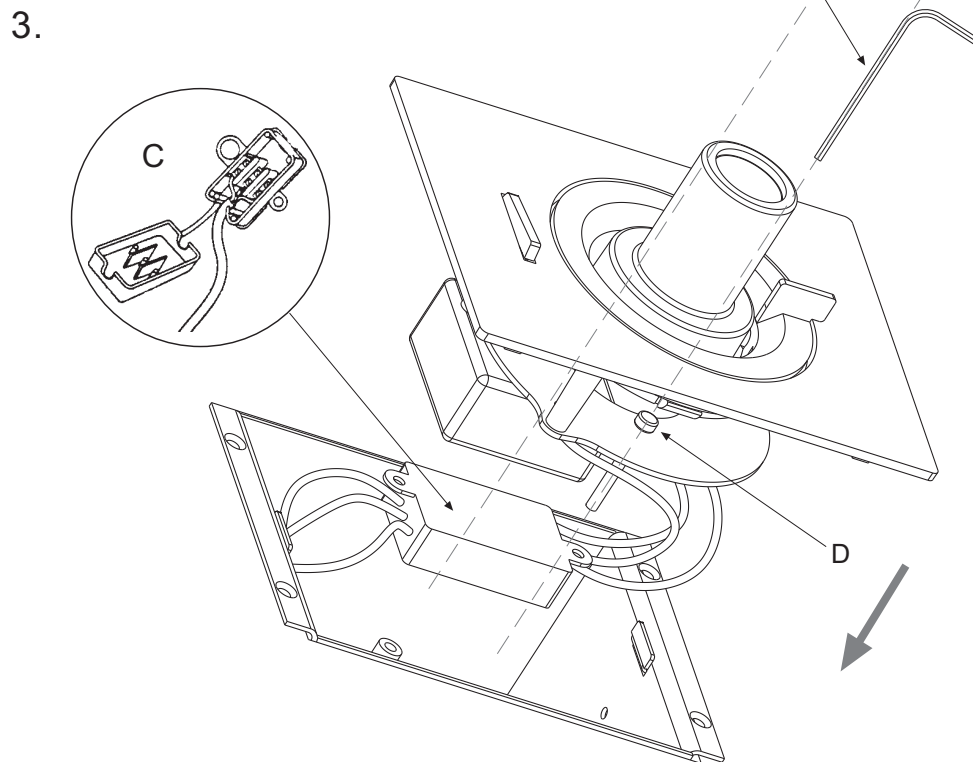
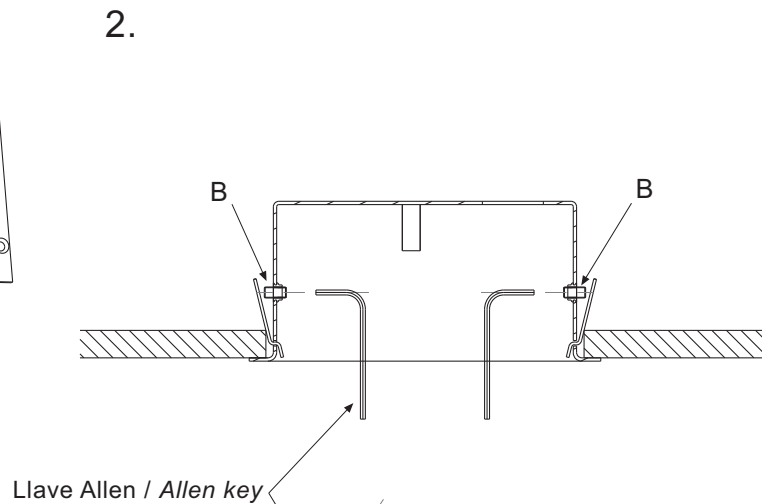
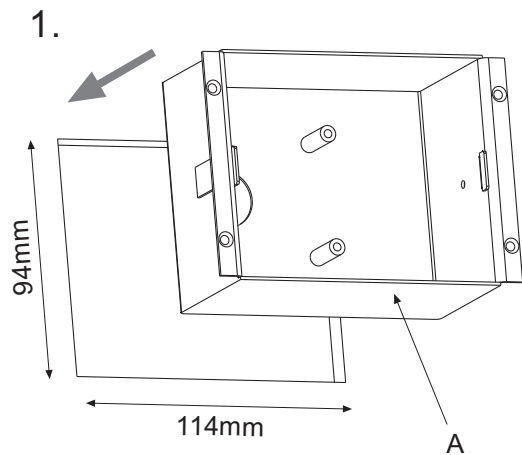
230 V - 50 Hz



**marset**  
BARCELONA



**marset**  
BARCELONA



**Atención!**

Desconectar la conexión a red antes de ser manipulada.

**Warning!**

Disconnect power supply before installation.

1. Realizar un orificio rectangular de 114 mm de largo por 94 mm de ancho en el pladur o la madera. Colocar la caja empotrable (A) en el orificio.
2. Fijar la caja empotrable (A) apretando los tornillos (B).
3. Realizar las conexiones eléctricas en la caja de empalmes (C). Fijar el cuerpo de la lámpara apretando los tornillos (D).

1. Make a rectangular hole, 114 mm long x 94 mm wide, in the plasterboard or wood. Insert the casing (A) in the hole.

2. Secure the casing (A) by tightening screws (B).

3. Connect the wiring in the junction box (C). Attach the Ledcompass RSC headpiece by tightening screws (D).

Si la pared es de madera y tiene un espesor superior a 2cm, el aplique se fijará mediante 4 tornillos tal y como indica el siguiente dibujo.

If the thickness of the wall is more than 2 cm, fix the Ledcompass RSC using the four screws provided.

