

## Умывальник - CULT

Смеситель для умывальника однорычажный без сливного гарнитура - хром

Артикульный номер: 33 525 960-00

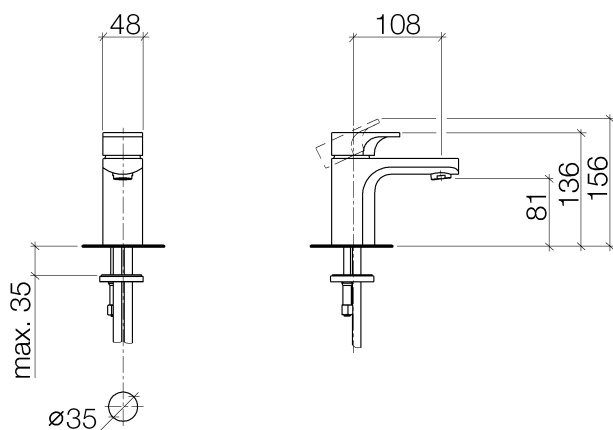


- вылет 105 мм
- неподвижный излив
- круглая обогащенная воздухом струя
- высота смесителя 136 мм
- высота до аэратора 81 мм
- диаметр сверлёного отверстия 35 мм
- 2х напорный шланг М 10 х 1 ввинченный, испытанный на герметичность
- расход макс. 7 л/мин
- не содержит свинца
- Группа смесителей согл. DIN 4109: 1



хром

## размерный чертеж



Все величины в мм / дюймах = мм x 0,0394

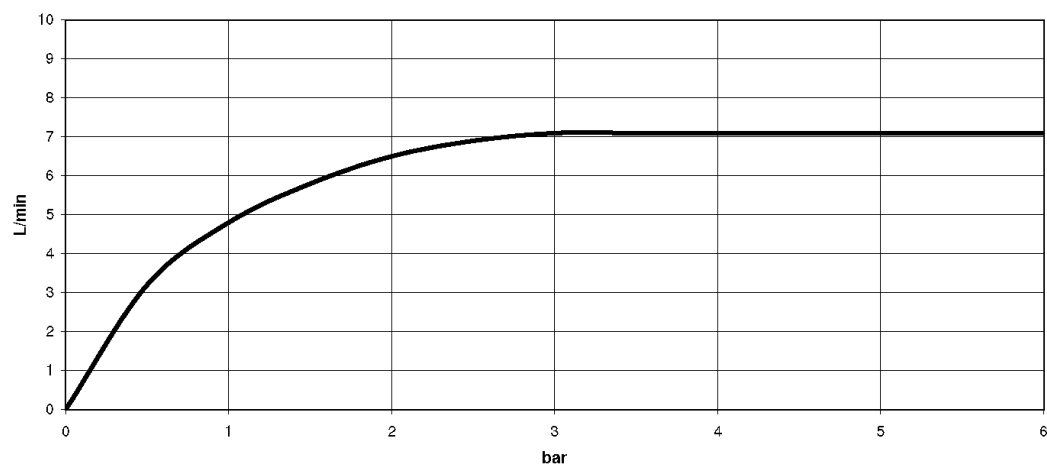
Мы оставляем за собой право на изменение моделей, товарного ассортимента и технических характеристик. Наличие погрешностей не исключается. Более подробную информацию Вы получите на сайте: [www.dornbracht.com](http://www.dornbracht.com) +49 (0) 2371 433-460 [mail@dornbrachtgroup.de](mailto:mail@dornbrachtgroup.de)

## Умывальник - CULT

Смеситель для умывальника однорычажный без сливного гарнитура - хром

Артикульный номер: 33 525 960-00

график расхода

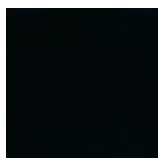


Умывальник - CULT

Смеситель для умывальника однорычажный без сливного гарнитура - хром

Артикульный номер: 33 525 960-00

## Другие варианты поверхностей



чёрный матовый

33 525 960-33

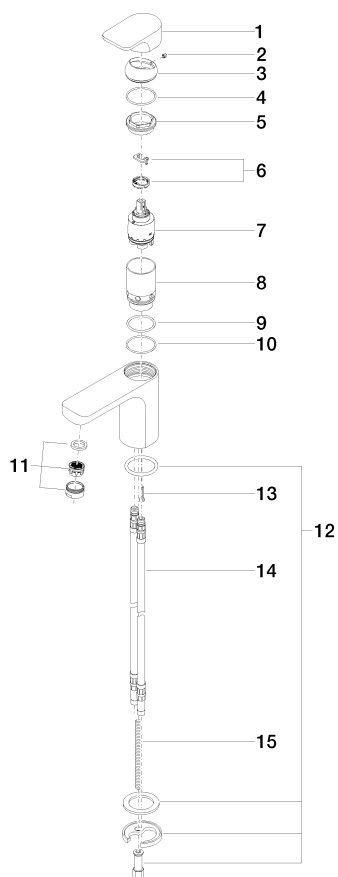
Другие поверхности по запросу (x-tra Service)

## Умывальник - CULT

Смеситель для умывальника однорычажный без сливного гарнитура - хром

Артикульный номер: 33 525 960-00

### Спецификация запасных частей



№	Артикульный №	Наименование	Расходуемое кол-во
1	09 20 96 001-00	рычаг 50 x 36 x 84 мм - хром	1
2	09 31 11 063 90	Крепление M5 x 4 мм -	1
3	09 28 30 017-00	чехол Ø 43 x 20 мм - хром	1
4	09 14 10 111 90	O-Ring 36,0 x 2,0 мм -	1
5	09 24 04 149 90	Крепление Ø 40 X 16 мм -	1
6	04 28 10 148 00 90	Картридж -	1
7	90 15 05 063 00 90	Картридж черный Ø 35 x 70 мм -	1
8	09 18 40 081 10 90	гильза Ø 39 x 63,5 мм -	1
9	09 14 10 119 90	O-Ring EPDM 70 33,0 x 2,5 мм -	1
10	09 14 10 034 90	O-Ring EPDM 70 38,0 x 2,0 мм -	1
11	90 23 01 118 01-00	Аэратор M24x1-AG 7,0 л/мин. - хром	1
12	04 30 11 038 75 90	Крепление Ø 52 x 1,5 мм -	1
13	09 30 30 075 90	Крепление M4 x 20 мм -	1
14	04 30 04 016 00 90	Напорный шланг M10x1 x 420 мм -	2
15	09 31 11 012 90	Крепление M8 x110 мм -	1