

Смеситель для умывальника с подводкой из медных трубок, с донным клапаном



- Washbasin
- Однорычажный
- Монтаж на поверхность
- Хром
- Фиксированный излив
- Каскадный
- Однорычажный смеситель, Рукоятка с маркировкой X+Г воды
- Донный клапан
- Ограничитель температуры
- ϕ 40-мм керамический картридж для управления расходом и температурой воды
- Медная подводка

ТЕХНИЧЕСКИЕ ДАННЫЕ

Параметры расхода воды

Расход воды при 300 кПа	0.2 l/s
Потеря давления при расходе 0.1 л/с	70 кПа

Технические характеристики

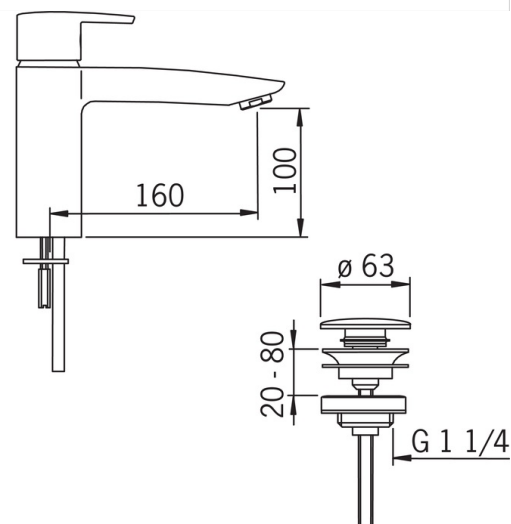
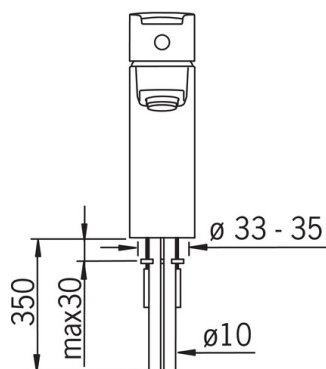
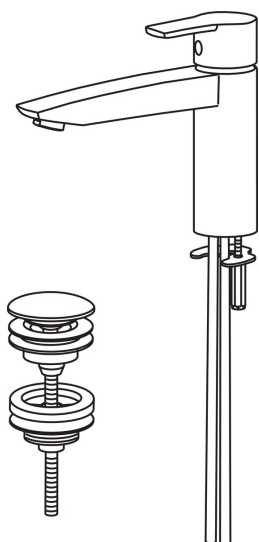
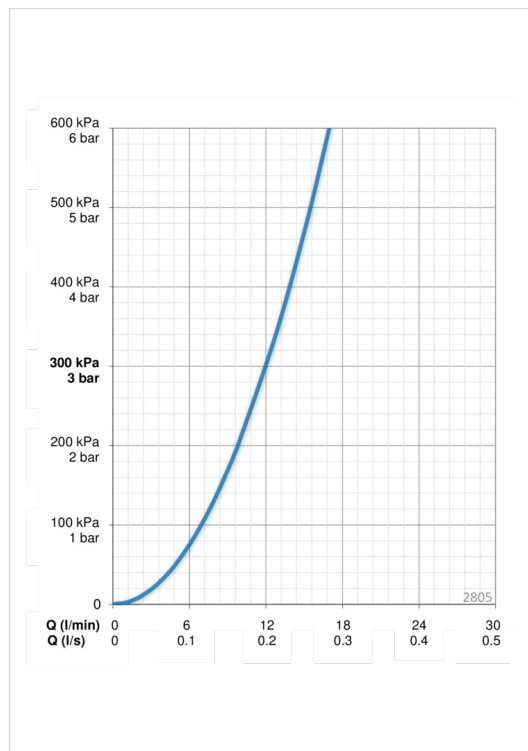
Подключение горячей воды	max. +80°C
Рабочее давление	50 - 1000 кПа
Установочные размеры	ϕ 10 mm
Длина/расстояние	160 mm
Материал	Латунь

Regulations

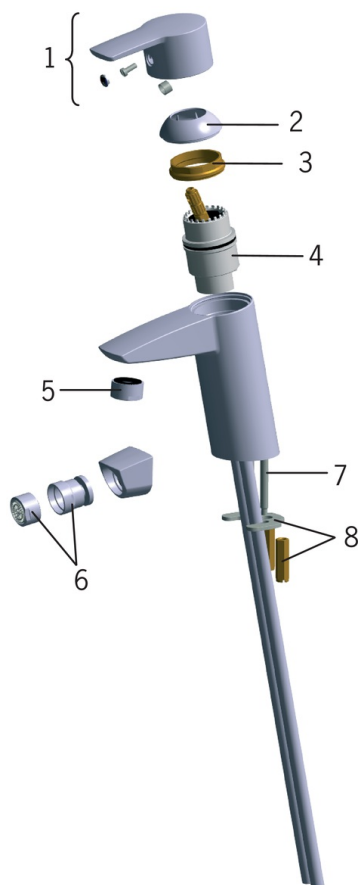
Стандарт EN	EN 817
Уровень шума	I (ISO 3822)

Тип разрешения

Сертификат STF	VTT-RTH-04951-08
Sintef	Sintef Nr. 1322
KIWA SE	1564



Запасные части



SP2810

	Название	Код
01	Рычаг	159050V
02	Защитная чашечка	159053V
03	Зажимная гайка	158726
04	Картридж, комплект	158890
05	Аэратор, M24 x 1 STD HC A	232211
06	Аэратор с шарниром, M24x1/M24x1	232511
07	Крепежный винт (10 шт.), M6x55	158727/10
08	Зажимная пластина с гайками	158697