

EAN: 6414150058257
static.oras.com/2804



Смеситель для умывальника с подводкой из медных трубок, с донным клапаном

- Washbasin
- Однорычажный
- Монтаж на поверхность
- Хром
- Фиксированный излив
- Каскадный
- Однорычажный смеситель, Рукоятка с маркировкой X+Г воды
- Донный клапан
- Ограничитель температуры
- ϕ 40-мм керамический картридж для управления расходом и температурой воды
- Медная подводка

ТЕХНИЧЕСКИЕ ДАННЫЕ

Параметры расхода воды

| | |
|-------------------------------------|----------------|
| Расход воды при 300 кПа | 0.2 l/s |
| Потеря давления при расходе 0.1 л/с | 70 kPa |

Технические характеристики

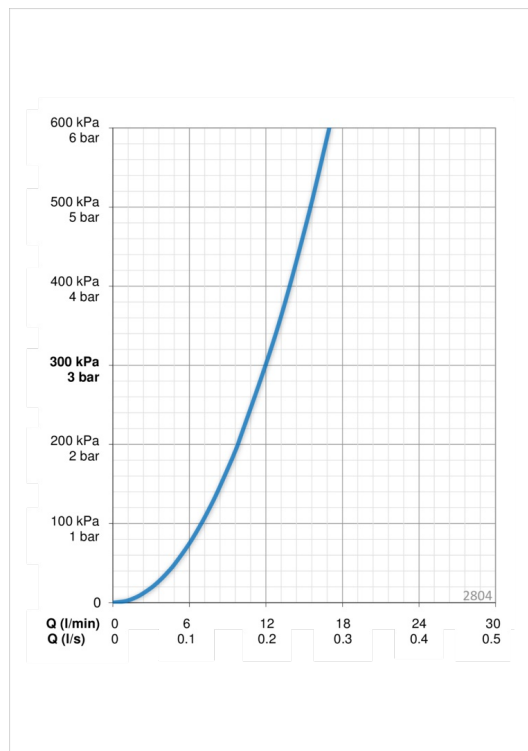
| | |
|--------------------------|-------------------------------|
| Подключение горячей воды | max. +80°C |
| Рабочее давление | 50 - 1000 kPa |
| Установочные размеры | ϕ10 mm |
| Длина/расстояние | 110 mm |
| Материал | Латунь |

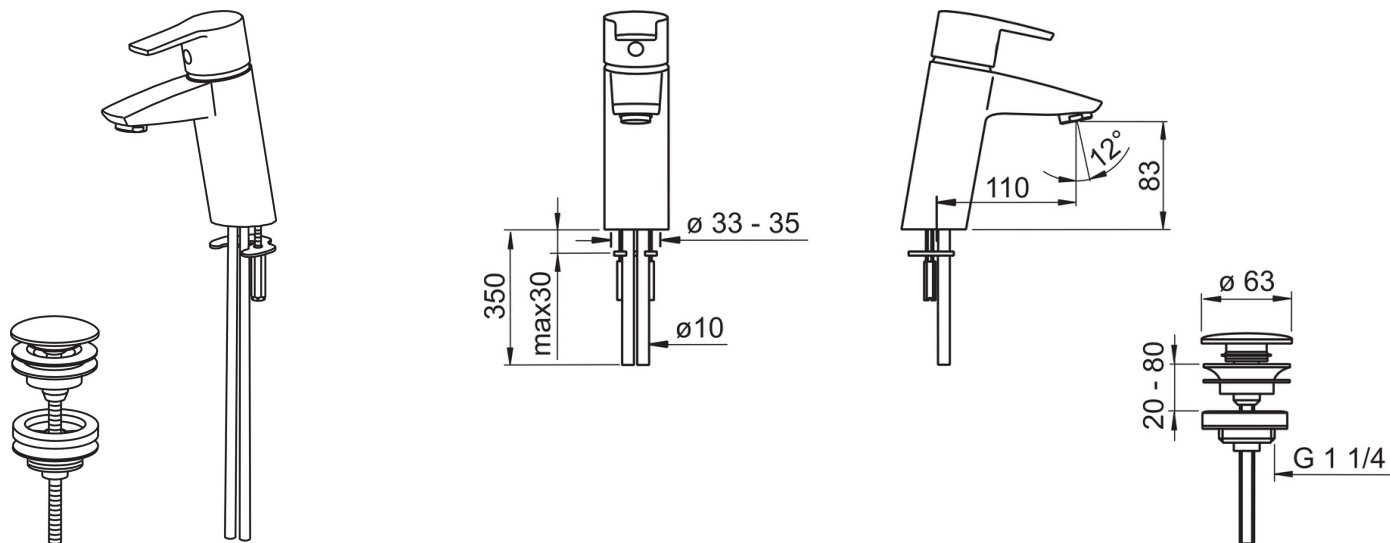
Regulations

| | |
|--------------|---------------------|
| Стандарт EN | EN 817 |
| Уровень шума | I (ISO 3822) |

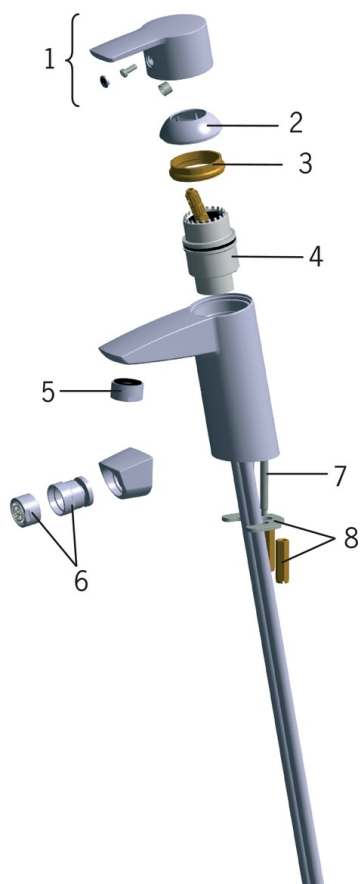
Тип разрешения

| | |
|----------------|-------------------------|
| Сертификат STF | VTT-RTH-04951-08 |
| Sintef | Sintef Nr. 1322 |
| KIWA SE | 1564 |





Запасные части



SP2810

| Код | Название | Код |
|-----|---------------------------------|-----------|
| 01 | Рычаг | 159050V |
| 02 | Защитная чашечка | 159053V |
| 03 | Зажимная гайка | 158726 |
| 04 | Картридж, комплект | 158890 |
| 05 | Аэратор, M24 x 1 STD HC A | 232211 |
| 06 | Аэратор с шарниром, M24x1/M24x1 | 232511 |
| 07 | Крепежный винт (10 шт.), M6x55 | 158727/10 |
| 08 | Зажимная пластина с гайками | 158697 |