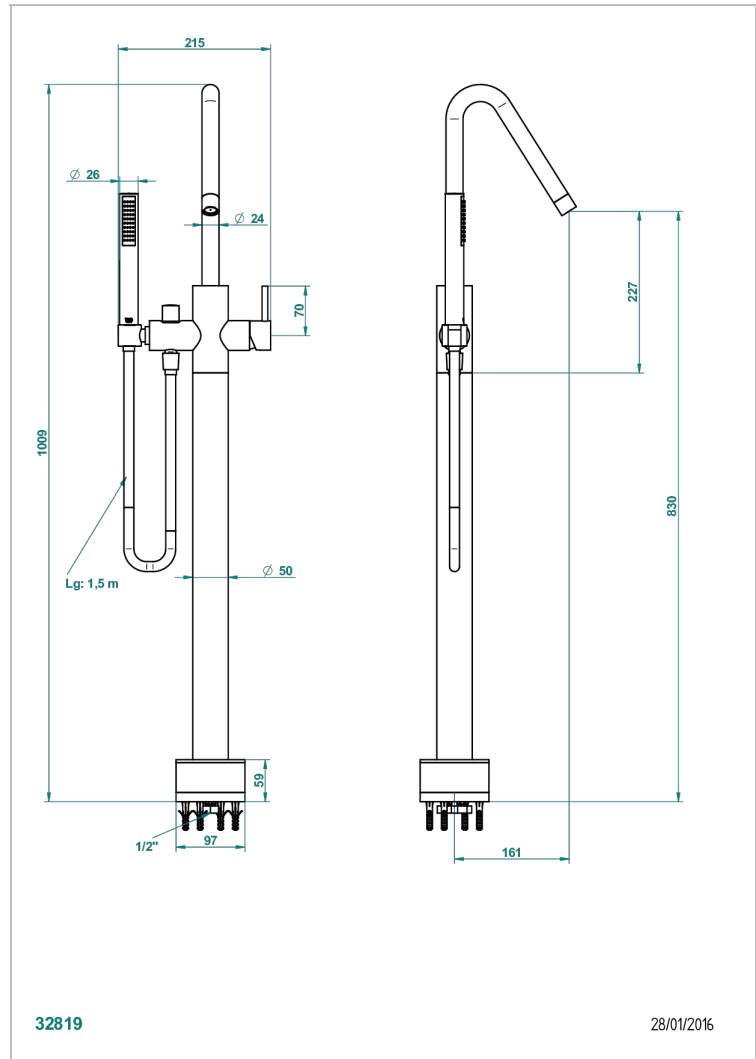


Смеситель для ванны свободностоящий с ручным душем с защитой от жёсткой воды



**ХАРАКТЕРИСТИКИ**

- Andy
- Смеситель для ванны свободностоящий с ручным душем с защитой от жёсткой воды

**ТЕХНИЧЕСКИЕ ХАРАКТЕРИСТИКИ**

- Recommandé : 3 bars (max. 5 bars) - Advised : 43,5 psi (max. 72 psi)
- Bec : 22 l/min à 3 bars - Douchette : 9,5 l/min à 3 bars
- Spout : 5.82 gpm at 43.5 psi - Handshower : 2.5 gpm at 43.5 psi

**ДОСТУПНЫЕ ВАРИАНТЫ ПОКРЫТИЙ**

Хром - A02