

EAN: 6414150052828
static.oras.com/2810



Смеситель для умывальника с подводкой из медных трубок

- Washbasin
- Однорычажный
- Монтаж на поверхность
- Хром
- Фиксированный излив
- Каскадный
- Однорычажный смеситель, Рукоятка с маркировкой Х+Г воды
- Ограничитель температуры
- ϕ 40-мм керамический картридж для управления расходом и температурой воды
- Медная подводка

ТЕХНИЧЕСКИЕ ДАННЫЕ

Параметры расхода воды

Расход воды при 300 кПа	0.2 l/s
Потеря давления при расходе 0.1 л/с	70 kPa

Технические характеристики

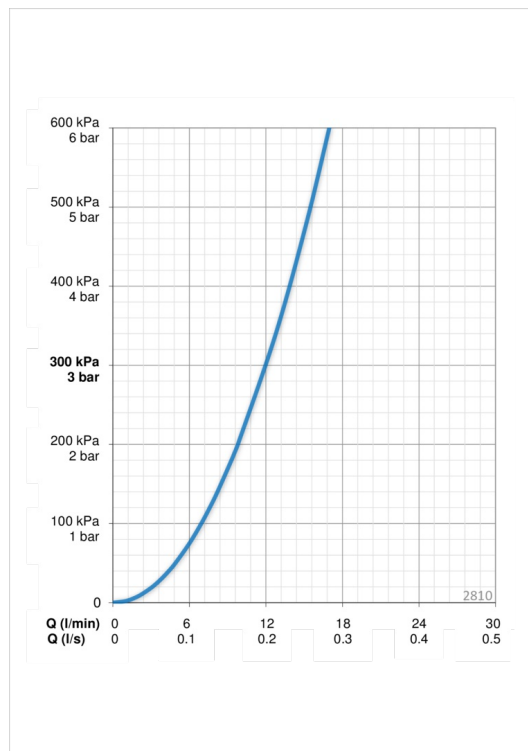
Подключение горячей воды	max. +80°C
Рабочее давление	50 - 1000 kPa
Установочные размеры	ϕ10 mm
Длина/расстояние	110 mm
Материал	Латунь

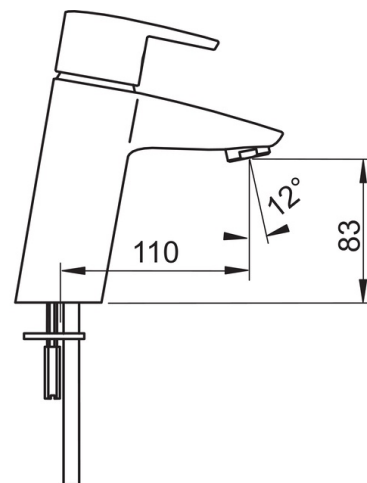
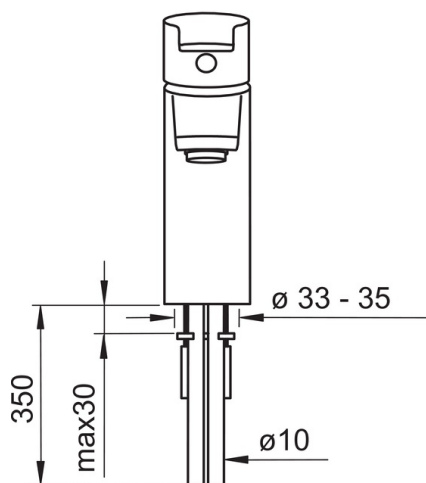
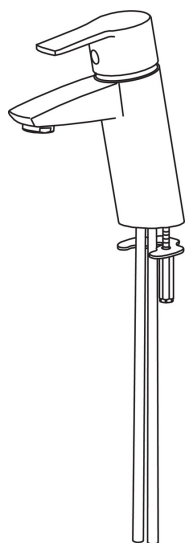
Regulations

Стандарт EN	EN 817
Уровень шума	I (ISO 3822)

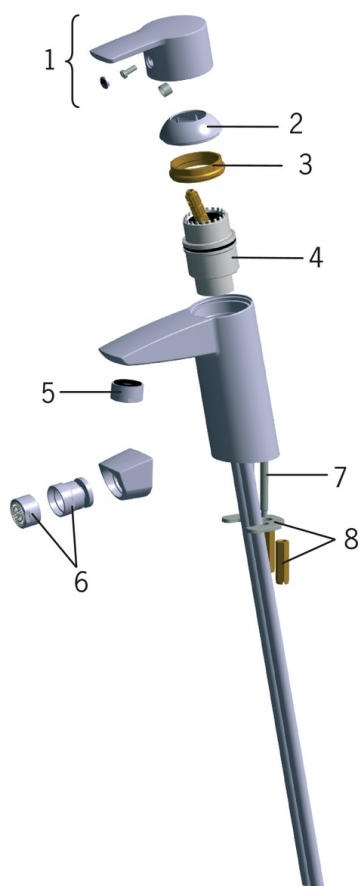
Тип разрешения

Сертификат STF	VTT-RTH-04951-08
Sintef	Sintef Nr. 1322
KIWA SE	1564





Запасные части



SP2810

Название	Код
01 Рычаг	159050V
02 Защитная чашечка	159053V
03 Зажимная гайка	158726
04 Картридж, комплект	158890
05 Аэратор, M24 x 1 STD HC A	232211
06 Аэратор с шарниром, M24x1/M24x1	232511
07 Крепежный винт (10 шт.), M6x55	158727/10
08 Зажимная пластина с гайками	158697