

Produktdatenblatt
HEWI active+ WC-Papierhalter 477.21D100

HEWI



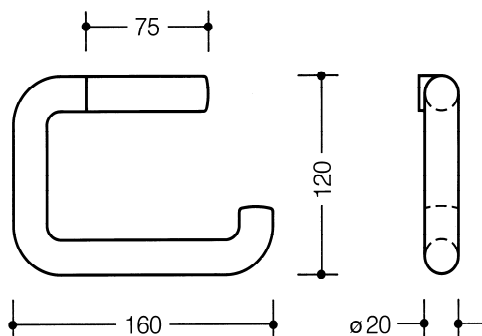
HEWI active+ WC-Papierhalter 477.21D100

- rechtwinklig gebogener, U-förmiger Halter
- diebstahlgeschützt durch verdeckte Verschraubung
- 160 mm breit, 120 mm hoch, Stange 20 mm im Durchmesser
- aus hochglänzendem Polyamid in HEWI Farbe 98 (Signalweiß), mit antimikrobiell wirksamem Mikrosilber.



HEWI active+

Abmessungen in mm



Farbe

98

Technische Änderungen vorbehalten, 07.03.2022

HEWI Heinrich Wilke GmbH
Postfach 1260
D-34442 Bad Arolsen

Telefon: +49 5691 82-0
Telefax: +49 5691 82-319

info@hewi.de
www.hewi.com