



Продажа дизайнерской мебели,  
света и аксессуаров  
по всей России

A 3060 LED UNI

8 (800) 500-70-36  
497030605  
www.barcelonadesign.ru

Aplique de fundición de aluminio con luz indirecta.

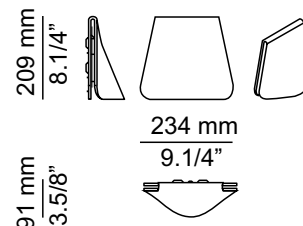
Cast aluminum wall sconce providing indirect light.



IP  
20



960°  
UL



Rev. Nov. 2012

LE RECOMENDAMOS LEA LAS INSTRUCCIONES ANTES DE PROCEDER A LA INSTALACIÓN.  
GUARDE LAS INSTRUCCIONES PARA FUTURAS REFERENCIAS.

- \* Asegúrese de que la corriente está desconectada antes de conectar el aparato.
- \* El montaje de luminarias debe ser efectuado solamente por personal técnico.
- \* No utilizar bombillas con potencia superior a la indicada en la etiqueta.
- \* Únicamente para uso en interiores.
- \* Para limpieza no utilizar alcohol ni disolventes

WE RECOMMEND TO READ THE INSTRUCTIONS ENTIRELY BEFORE STARTING YOUR INSTALLATION.  
PLEASE SAVE THESE INSTRUCTIONS SO THAT YOU CAN REFER TO THEM IN THE FUTURE.

- \* Make sure the power has been disconnected before installing the fixture.
- \* Lighting fixtures should be installed only by qualified personnel.
- \* Make sure the bulb never exceeds the maximum wattage specified on the fixture label.
- \* For indoor use only.
- \* Do not use alcohol or hhhhsolvents to clean the product

### Atención: / Warning:

No mirar directamente a los LED.  
Do not look directly into any LED source  
Bitte nicht direkt in die LED schauen  
Ne regardez jamais les ampoules LED directement

### Instrucciones / Assembly instructions

1- Desenroscar el tornillo (A) y liberar la pantalla (B) tirando de la parte inferior hacia afuera (1.2) y después hacia arriba (1.3). Figura 1.

1- Unscrew nut (A) and release the shade (B) by first pulling the bottom (1.2) and then pushing it up (1.3). Diagram 1.

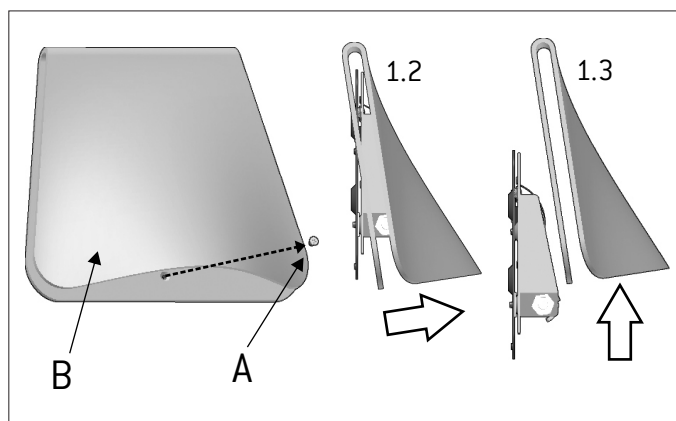
2- Extraer el plástico protector (C) tirando de él desde la pestaña (C-2) indicada en la figura 2.

2- Remove the protective plastic film (C) by pulling it from its side. Diagram 2.

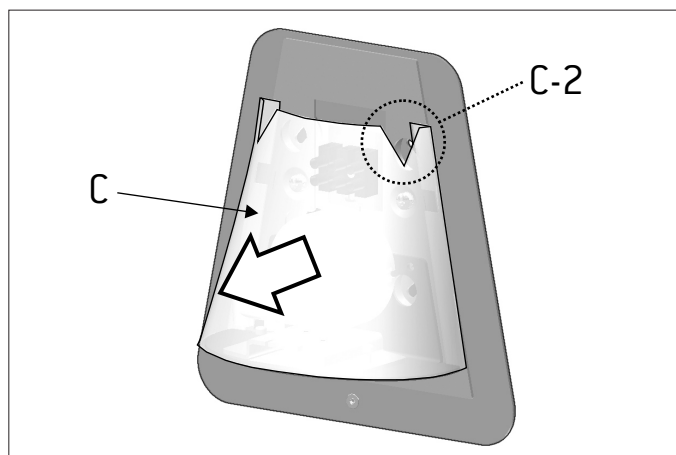
3- Pasar los cables de red por el agujero previsto a tal fin. Fijar el cuerpo de la lámpara (D) a la pared. Realizar las conexiones eléctricas mediante la regleta (E) asegurándose de conectar el cable tierra en el lugar correspondiente. Figura 3.

3- Run the line wires through the dedicated hole. Attach the back plate of the fixture (D) to the wall. Make the electrical connections using the connector (E). Make sure that the ground wire is connected to te correct spot.

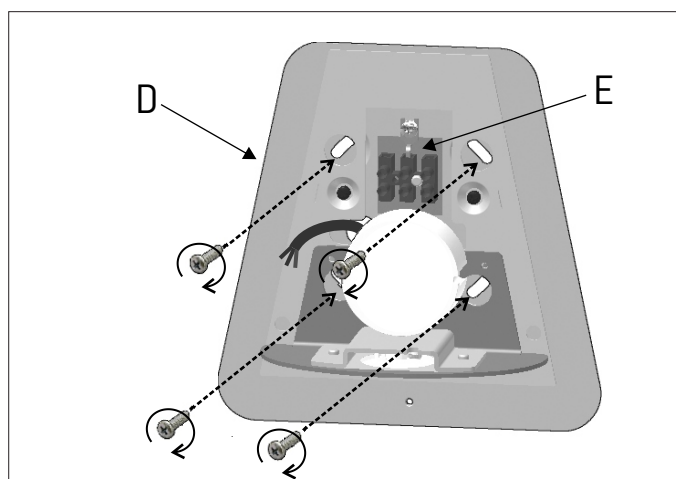
1



2



3





## Instrucciones / Assembly instructions

Продажа дизайнерской мебели, 8 (800) 500-70-36  
света и аксессуаров  
по всей России

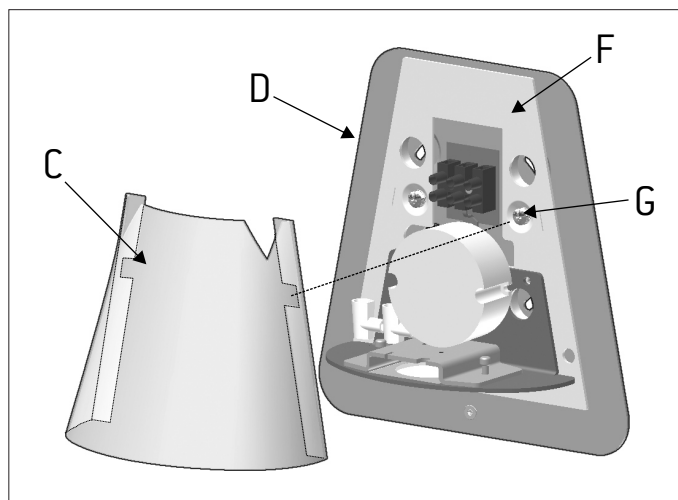
4- Introducir las pestañas del plástico protector (C) entre las piezas (D) y (F) y haciendo coincidir la ranura de la pestaña en el tornillo (G). Figura 4.

4- Re-install the protective plastic film (C) by inserting its sides into the slots. Diagram 4.

5- Insertar la pantalla (B) en el cuerpo de la lámpara (C) tirando de ella hacia abajo (5.1) y después hacia dentro (5.2). Comprobar su correcta colocación. Enroscar el tornillo (A) desenroscado previamente en el paso 1. Figura 5.

5- Insert the shade (B) into the black plate (C) pushing it down (5.1) and forward (to the wall) (5.2). Double-check that it stays in place correctly. Screw the washer (A) reversing step 1. Diagram 5.

# 4



# 5

