

EAN: 6414150087851
static.oras.com/5711F



Oras Care washbasin faucet with fixed spout. Ergonomic lever offers good usability to all users and situations. In-built limitation options for water temperature and maximum flow-rate. Flexible connection pipes G3/8".

- Washbasin
- HealthCare
- Однорычажный
- Монтаж на поверхность
- Хром
- Фиксированный излив
- Удерживаемый давлением аэратор, Каскадный
- Длинный рычаг, Однорычажный смеситель, Рукоятка с маркировкой X+Г воды
- Ограничитель температуры
- ϕ 40-мм керамический картридж для управления расходом и температурой воды
- Гибкая подводка
- Корпус из DZR латуни, Система монтажа 3S для лёгкого и надёжного монтажа

ТЕХНИЧЕСКИЕ ДАННЫЕ

Параметры расхода воды

Расход воды при 300 кПа	0.18 l/s
Потеря давления при расходе 0.1 л/с	95 kPa

Технические характеристики

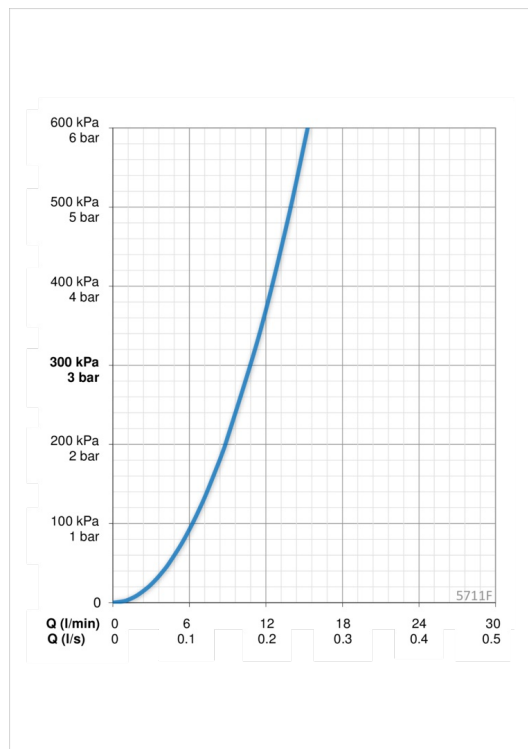
Подключение горячей воды	max. +80°C
Рабочее давление	50 - 1000 kPa
Установочные размеры	G3/8
Длина/расстояние	114 mm
Материал	Латунь

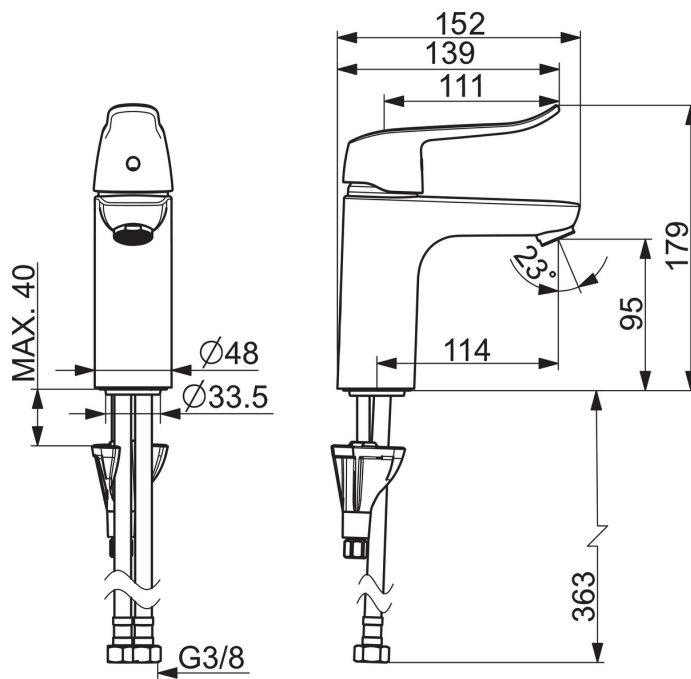
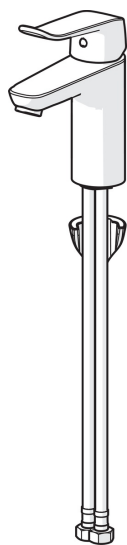
Regulations

Стандарт EN	EN 817
Уровень шума	I (ISO 3822)

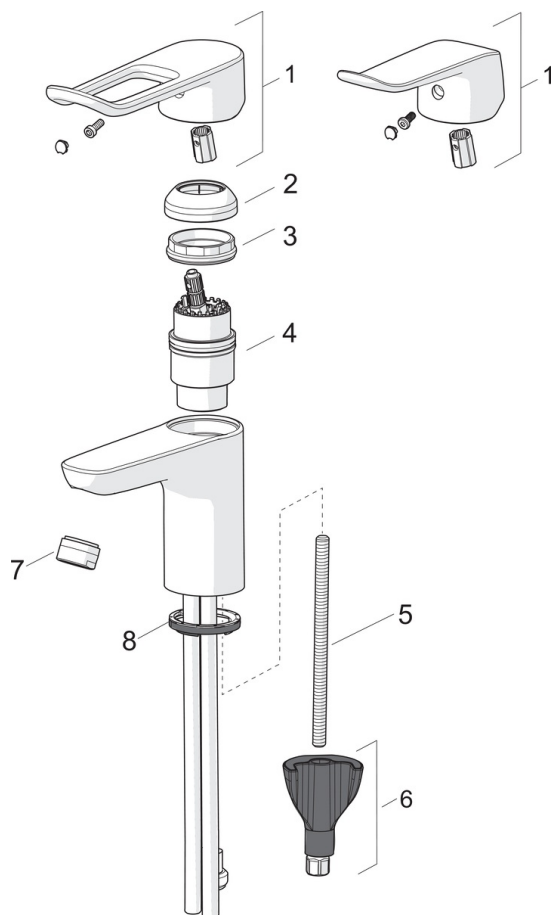
Тип разрешения

Сертификат STF	EUFI29-20003722-TN
----------------	---------------------------





Запасные части



SP5611

Название	Код
01 Длинный рычаг, L=162	1004914V
01 Рычаг, L=136	1005294V
02 Защитная чашечка	1000664V
03 Зажимная гайка	158726
04 Картридж, комплект	158890
05 Крепежный винт, M8x1, L=130	1000780V
06 Комплект крепежных частей	602610V
07 Аэратор, M24 x 1 A Laminar PL-HC-STD	602283V
07 Аэратор, M24 x 1 STD HC A	232211
08 Донная прокладка	1002371V