

EAN: 6414150087875
static.oras.com/5715F

Oras Care washbasin faucet. Ergonomic lever offers good usability to all users and situations. Swivel spout 120° (can be limited to 40°-80°). In-built limitation options for water temperature and maximum flow-rate. Flexible connection pipes G3/8".



- Washbasin
- HealthCare
- Однорычажный
- Монтаж на поверхность
- Хром
- Поворотный излив, Функция ограничения угла поворота излива
- Удерживаемый давлением аэратор, Каскадный
- Длинный рычаг, Однорычажный смеситель, Рукоятка с маркировкой X+Г воды
- Ограничитель температуры
- Ø 40-мм керамический картридж для управления расходом и температурой воды
- Гибкая подводка
- Корпус из DZR латуни, Система монтажа 3S для лёгкого и надёжного монтажа

ТЕХНИЧЕСКИЕ ДАННЫЕ

Параметры расхода воды

Расход воды при 300 кПа	0.18 l/s
Потеря давления при расходе 0.1 л/с	95 kPa

Технические характеристики

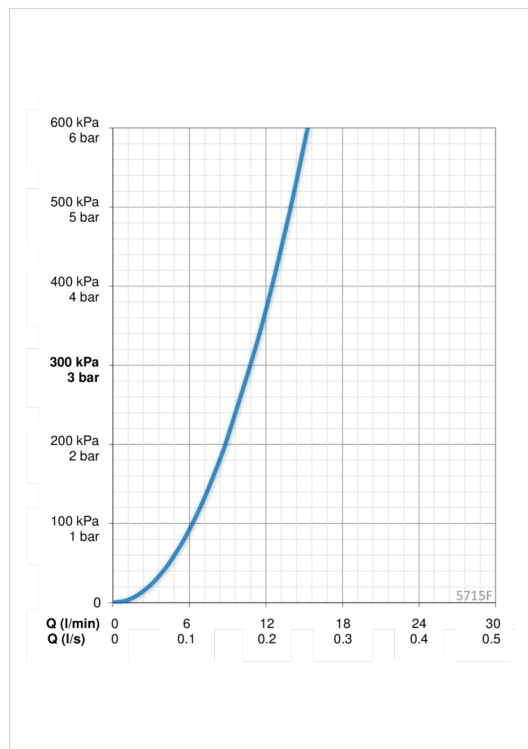
Подключение горячей воды	max. +80°C
Рабочее давление	50 - 1000 kPa
Установочные размеры	G3/8
Длина/расстояние	133 mm
Материал	Латунь

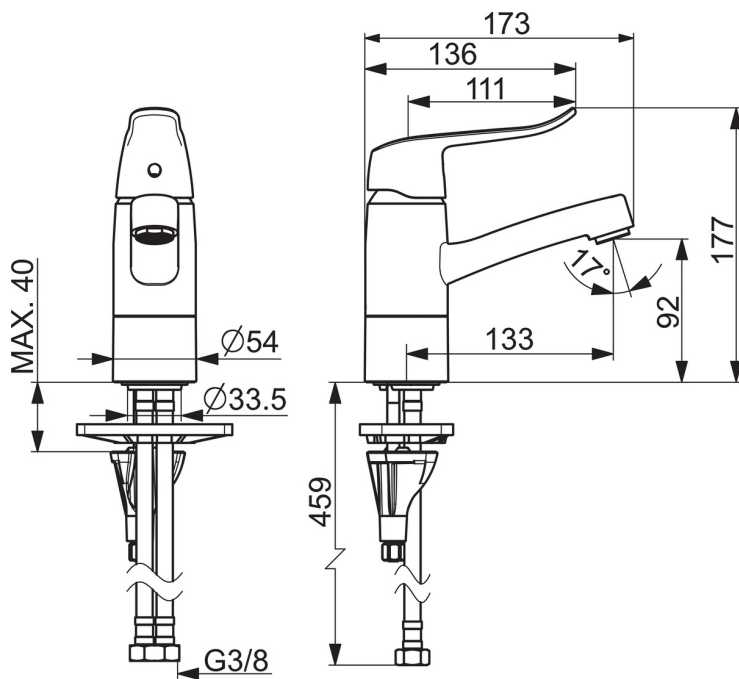
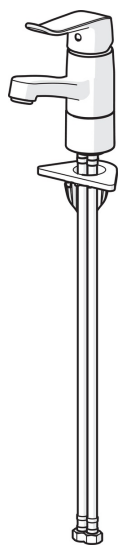
Regulations

Стандарт EN	EN 817
Уровень шума	I (ISO 3822)

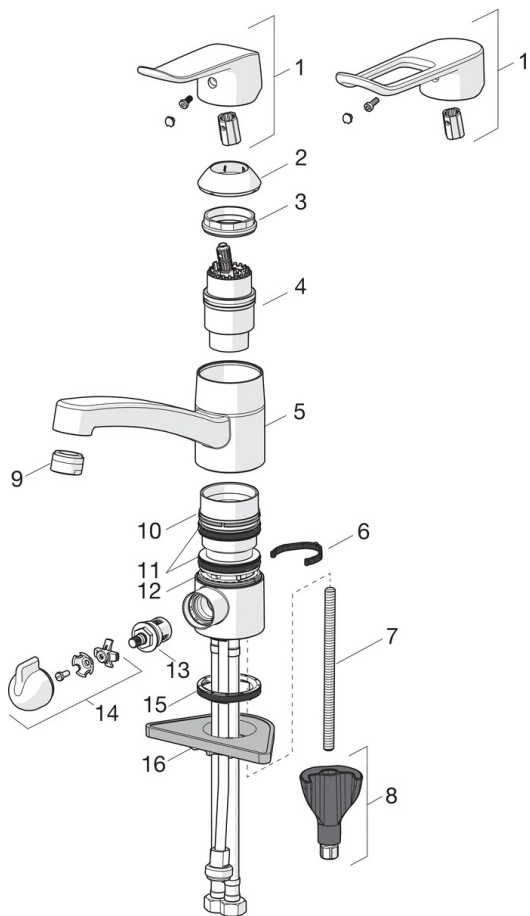
Тип разрешения

Сертификат STF	EUF129-20003722-TN
----------------	---------------------------





Запасные части



SP5735F

Название	Код
01 Длинный рычаг, L=162	1004914V
01 Рычаг, L=136	1005294V
02 Защитная чашечка	602589V
03 Зажимная гайка	158726
04 Картридж, комплект	158890
05 Излив, L=132	602520V
05 Излив, L=210	1005585V
06 Ограничитель излива, 40° - 80°	1002207/10
06 Ограничитель излива, 120°	1001406/10
07 Крепежный винт, M8x1, L=130	1000780V
08 Комплект крепежных частей	602610V
09 Аэратор, M24x1 STD HC B	232210
09 Аэратор, M24 x 1 STD HC A	232211
10 Опорное кольцо	601097/10
11 Уплотнения излива	158735
12 Опорное кольцо	159423/10
13 Управляющий клапан, G1/2	602600V
14 Рукоятка крана посудомоечной машины, компл.	1005697V
15 Донная прокладка	1002371V
16 Опорная плита, 100x60mm	158825