




| A | B | C |
|---|---|---|
|  |  |  |
| 20 PCS | 16 PCS | 1 PC |

FIG.
1

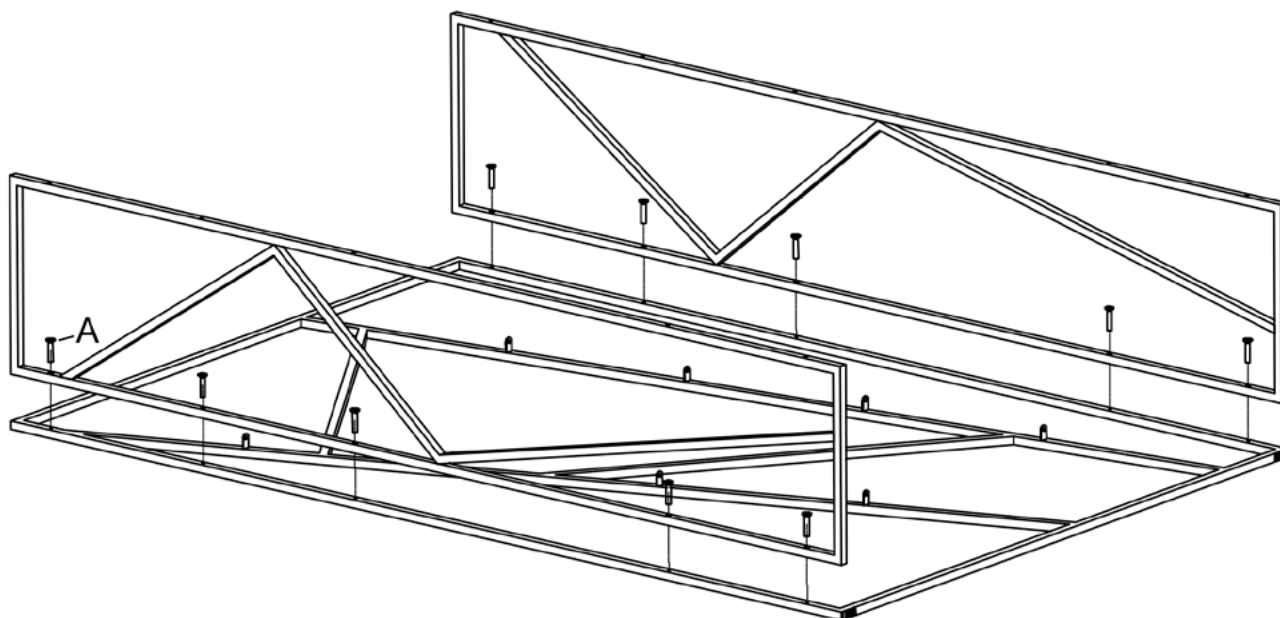


FIG.
2

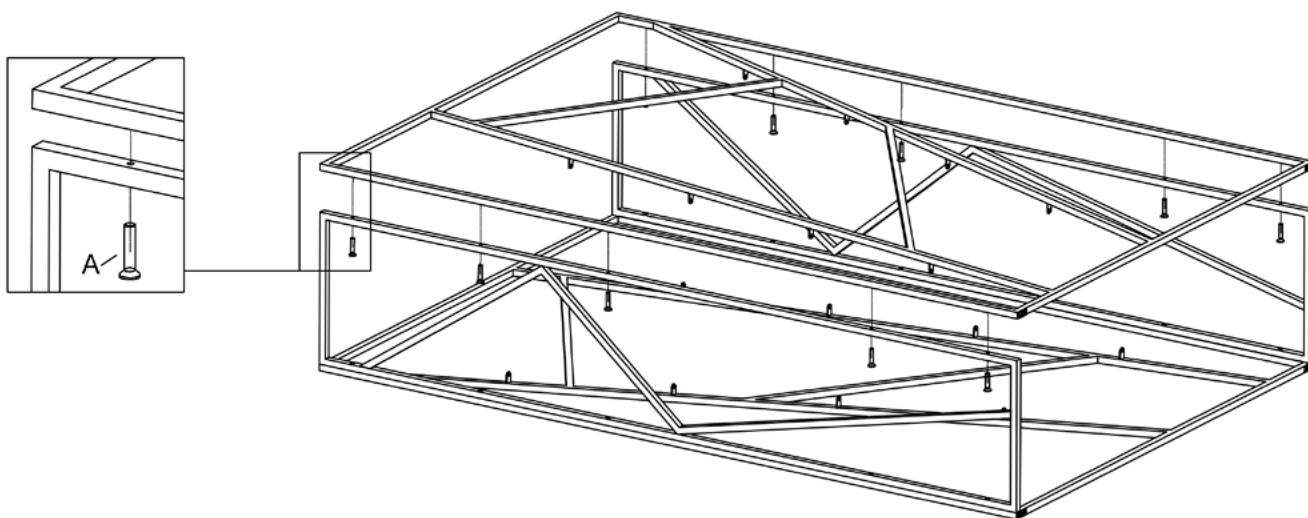


FIG.
3

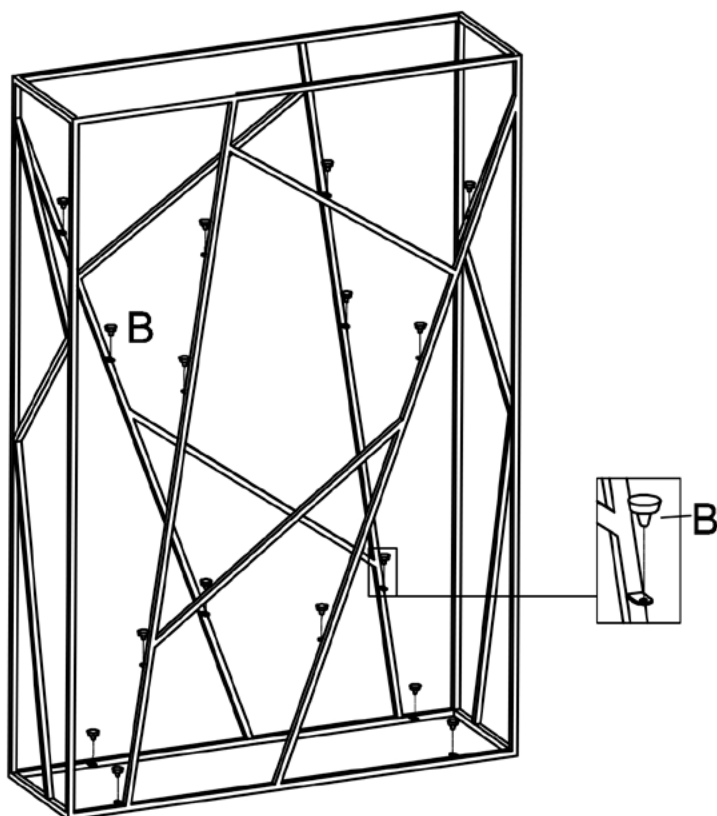


FIG.
4

