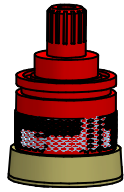




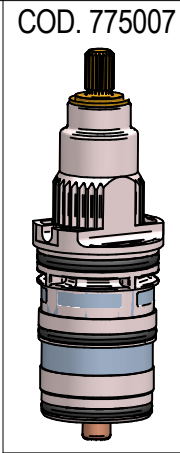
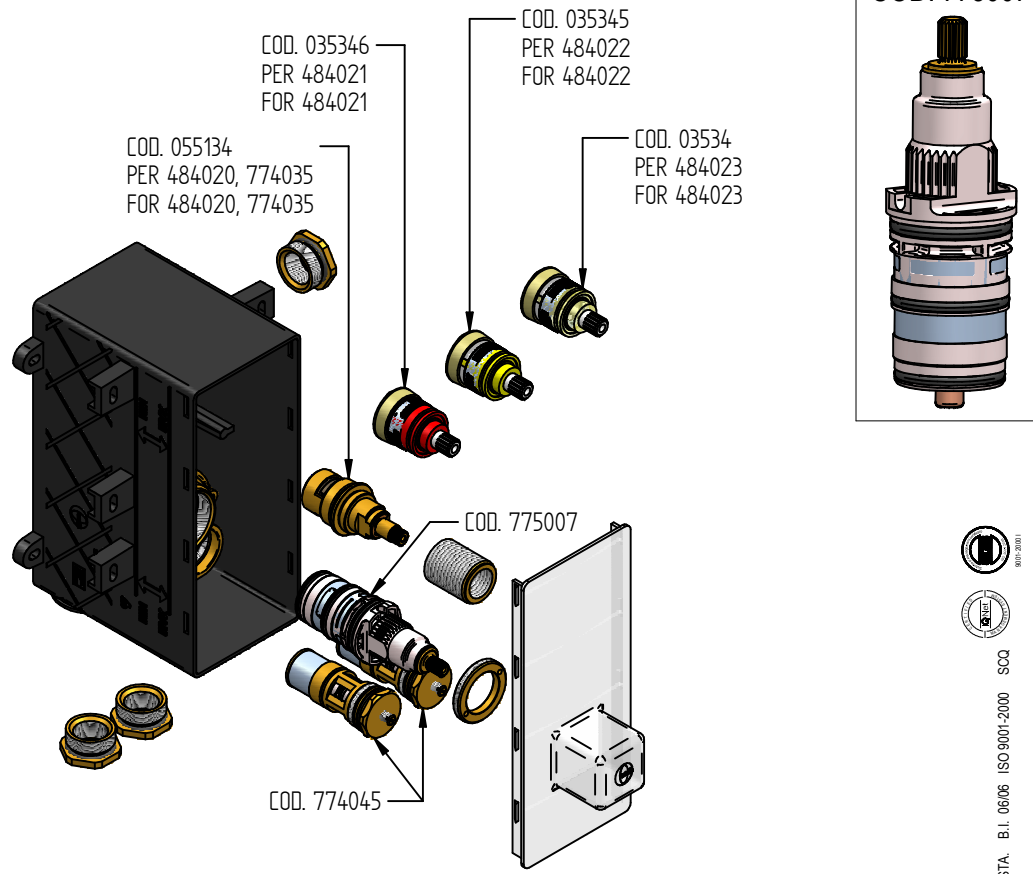


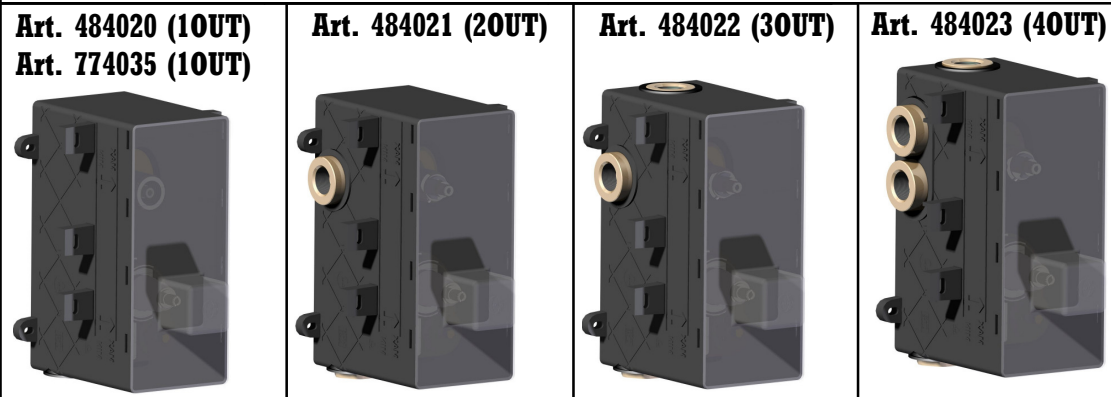
# RICAMBI / SPARE PARTS

COD. 035346  RIF. 484021	COD. 035345  RIF. 484022	COD. 035344  RIF. 484023	COD. 055134 	COD. 774045 
---	---	---	--	---

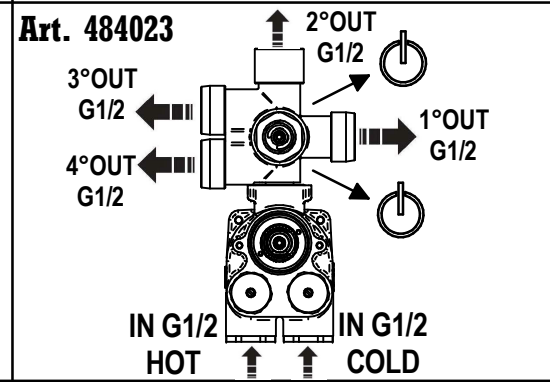
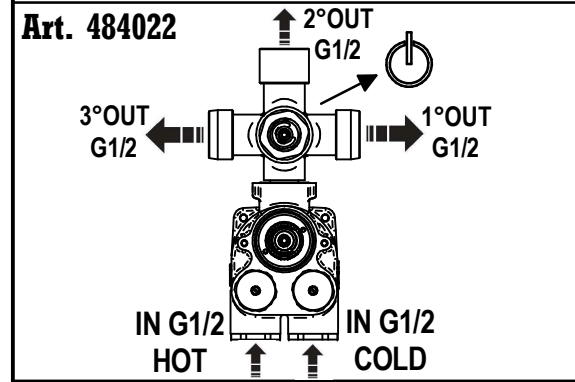
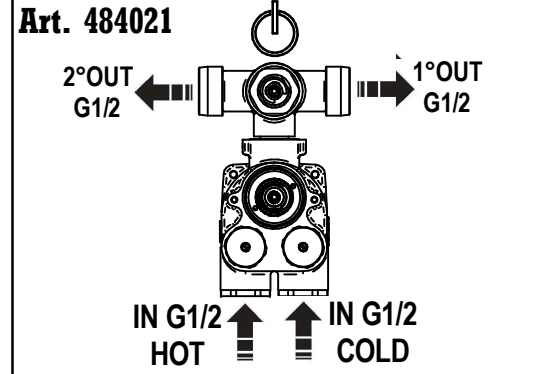
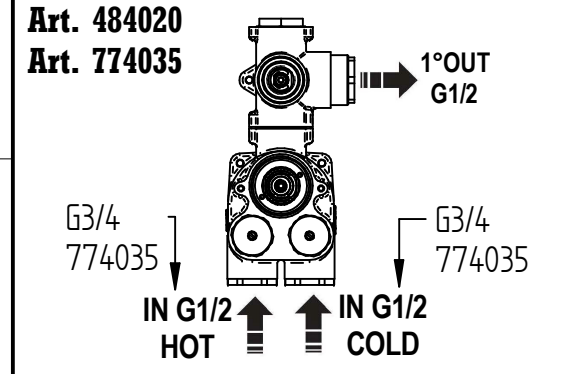


# Incassi

## Istruzioni di installazione / Installation instruction



**Per installatore: Al fine di garantire la durata del prodotto installare rubinetti con filtro da pulire periodicamente. Effettuare risciacquo delle tubazioni prima di installare il prodotto (PUNTO 1)**  
**Eventuali residui se finissero all'interno della cartuccia potrebbero causarne il danneggiamento**  
**For installer: In order to guarantee long duration of the product install valves with filter, which have to be regularly cleaned (POINT 1). Carry out the rinsing of the pipes before install the tap.**  
**Some external materials may damage the cartridge if not removed before the installation.**



La BELLOSTA CARLO & C. non è RESPONSABILE di danni derivati dall'utilizzo di prodotti impropri per la pulizia.

BELLOSTA CARLO & C. cannot be held responsible for damages due to an improper use of detergents

> ufficio tecnico BELLOSTA. B.I. 06/06 ISO 9001:2000 SCQ

**MADE IN ITALY**

**DESIGN**  
EQB

**MADE IN ITALY**

This product has been entirely manufactured in Italy, by top quality raw materials.



D

**MADE IN ITALY**

**DESIGN**  
EOB

This product has been entirely manufactured in Italy with l'utilizzo di materie prime di altissima qualità

EOB

**MADE IN ITALY**

This product has been entirely manufactured in Italy, by top quality raw materials.

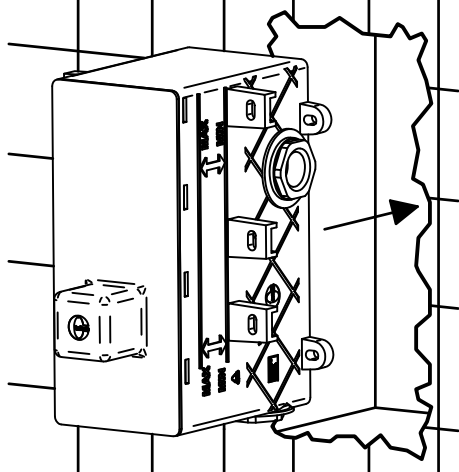


D

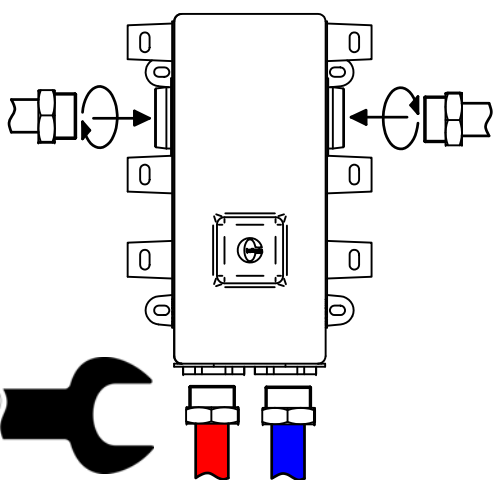
# 1 **IMPORTANTISSIMO** **VERY IMPORTANT**



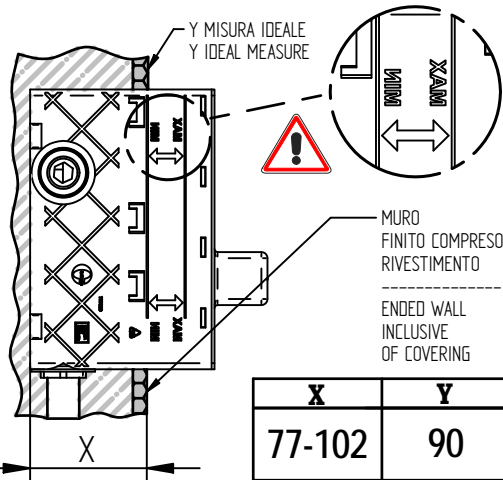
2



3



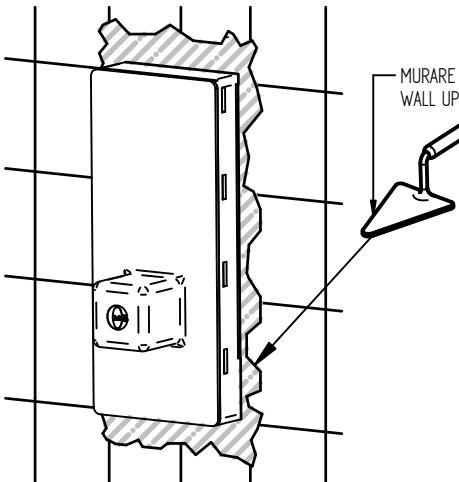
4



5



6

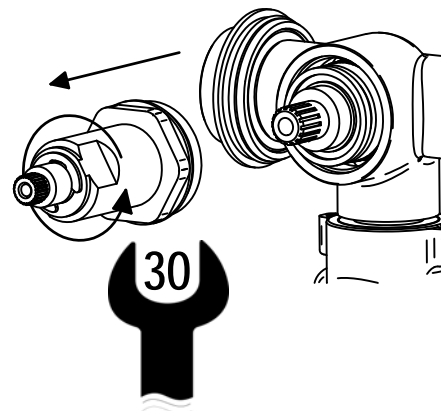


## **SOSTITUZIONE CARTUCCIA / CARTRIDGE REPLACEMENT**

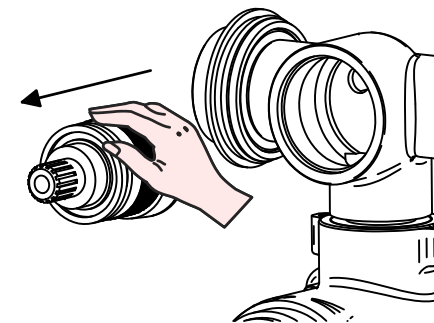
Prima di iniziare le operazioni di sostituzione della cartuccia assicurarsi che l'acqua dell'impianto principale sia chiusa e che la cartuccia sia svuotata da residui di acqua.

Before starting replacement, ensure that water system has been turned off and empty remaining water has been flowed out.

1



2

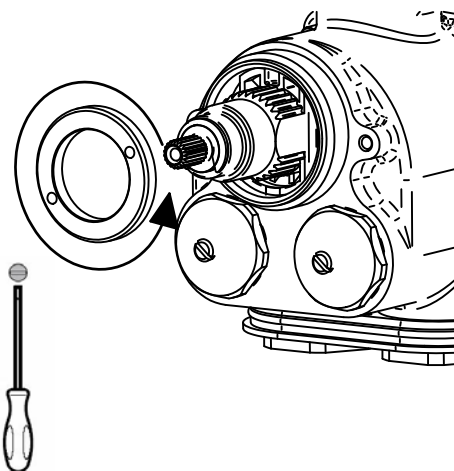


## **SOSTITUZIONE VALVOLA TERMOSTATICA E FILTRI / THERMOSTATIC VALVE AND FILTER REPLACEMENT**

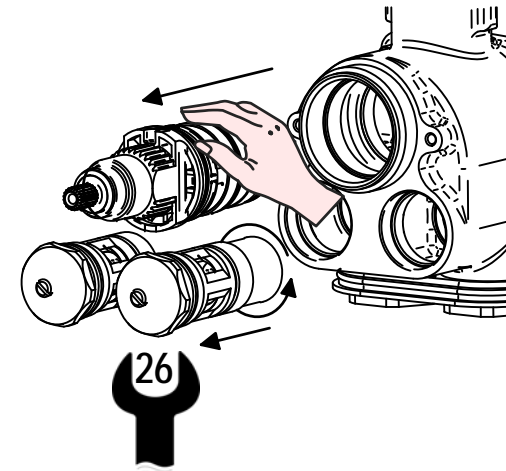
Prima di iniziare le operazioni di sostituzione assicurarsi che l'acqua dell'impianto principale sia chiusa e che il prodotto sia svuotato da residui di acqua.

Before starting replacement, ensure that water system has been turned off and empty remaining water has been flowed out.

1



2



**MADE IN ITALY**

**DESIGN**

**MADE IN ITALY**

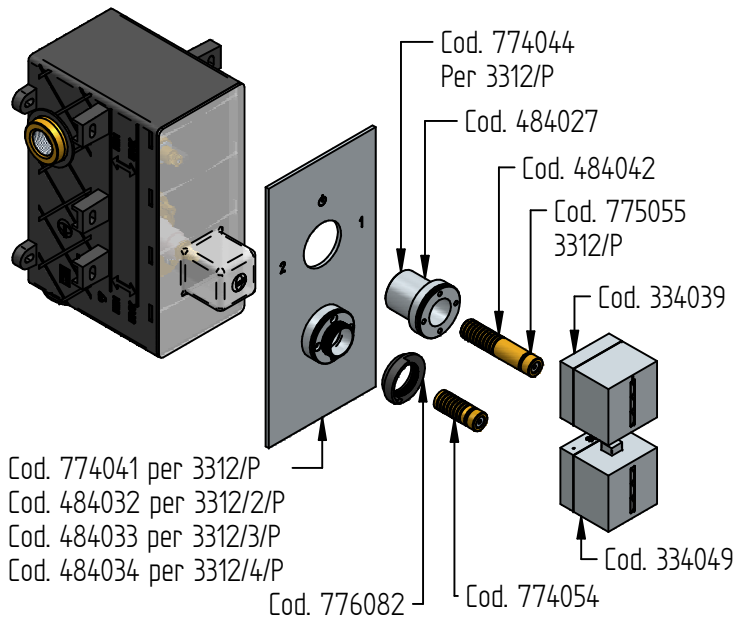
Questo prodotto è stato realizzato interamente in Italia con l'utilizzo di materie prime di altissima qualità

**EOB**

This product has been entirely manufactured in Italy, by top quality raw materials.

**BELLOSTA**  
Rubinetterie  
Rubinetti d'autore Made in Italy

# RICAMBI / SPARE PARTS

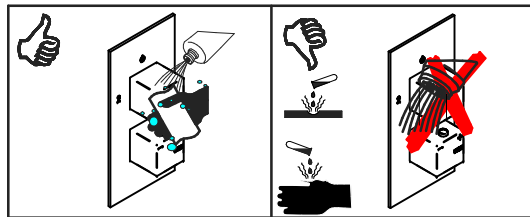
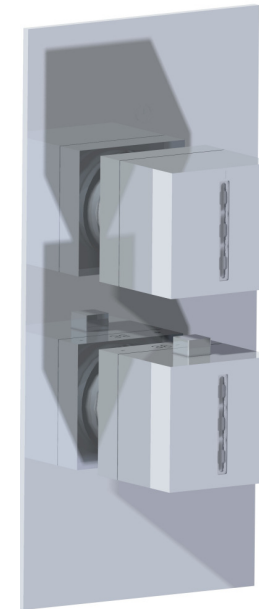


COD. 334039	COD. 334049
COD. 484042 COD. 774055	COD. 774054
COD. 484027	COD. 774044
COD. 774041-484032 484033-484034	COD. 776082

# f-vogue bijoux

## ISTRUZIONI DI INSTALLAZIONE / INSTALLATION INSTRUCTION

- ART. 3312/P - 3312/P/E
- ART. 3312/2/P - 3312/2/P/E
- ART. 3312/3/P - 3312/3/P/E
- ART. 3312/4/P - 3312/4/P/E

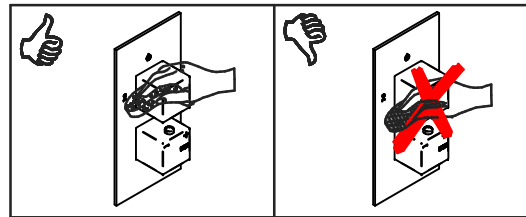


### MANUTENZIONE E PULIZIA

Per una corretta manutenzione e pulizia di questo prodotto, raccomandiamo alcuni semplici accorgimenti:

- Utilizzare **detergenti neutri**, spruzzando il prodotto direttamente su un panno morbido onde evitare infiltrazioni
- Evitare **sempre** il contatto con prodotti acidi o abrasivi
- Risciacquare bene** con abbondante acqua per eliminare eventuali residui ed **asciugare sempre** con un panno morbido
- Effettuare una **pulizia periodica** al fine di prevenire le formazioni calcaree

La BELLOSTA CARLO & C. non è RESPONSABILE di danni derivati dall'utilizzo di prodotti impropri per la pulizia.



### MAINTENANCE AND CLEANING

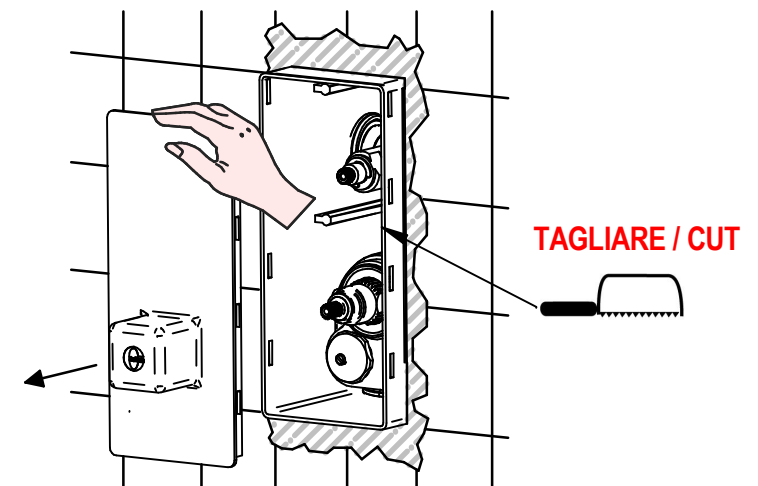
For a proper maintenance and cleaning, we recommend the following:

- Use **neutral detergents**, avoiding to spray directly on taps to avoid residual infiltration
- Avoid** contact with acid or abrasive products
- Rinse** with water and **always dry** with a clean cloth to avoid residue of detergent
- Perform a **periodic cleaning** to prevent limestone deposits

BELLOSTA CARLO & C. cannot be held responsible for damages due to an improper use of detergents

**PER INSTALLAZIONE INCASSO VEDI ISTRUZIONI 484020, 774035, 484021, 484022, 484023  
FOR BUILT-IN PARTS, SEE INSTRUCTIONS OF 484020, 774035, 484021, 484022, 484023**

1



MADE IN ITALY

DESIGN  
EQB

MADE IN ITALY

This product has been entirely manufactured in Italy, by top quality raw materials.



D

A

