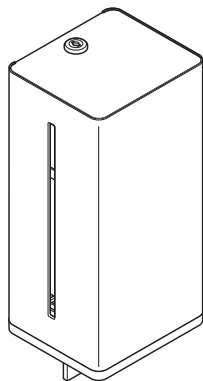
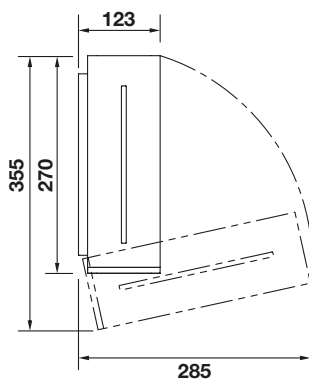


- Ⓓ **Montageanleitung**
- ⒼⒷ **Mounting instructions**
- Ⓕ **Notice de montage**
- ⒶⒻ **Montage-instructie**
- Ⓘ **Istruzioni di montaggio**
- Ⓔ **Instrucciones de montaje**
- ⒶⒻ **Instrukcja montażu**

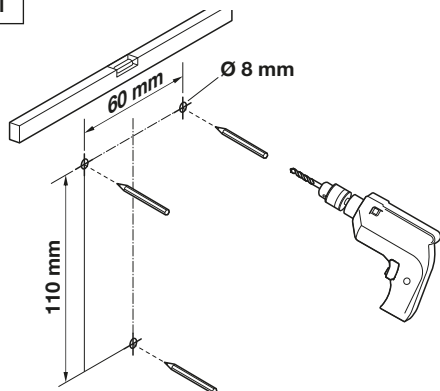


805.06.150
950.06.150

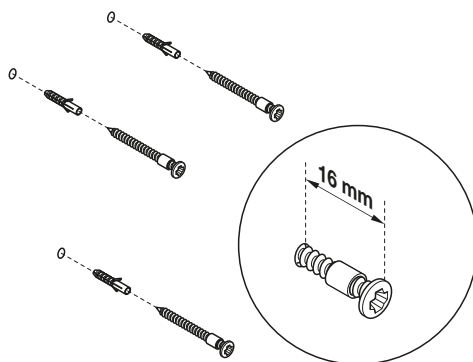
Schaumseifenspender
Foam soap dispenser
Distributeur de savon mousse
Schuim zeepdispenser
Schiuma di sapone
Espuma dispensador de jabón
Dozownik mydła foam



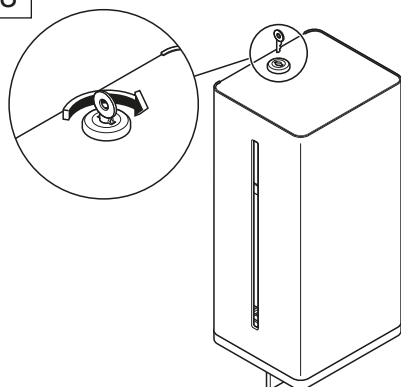
1



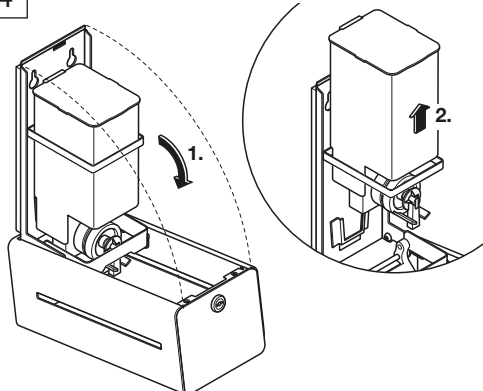
2



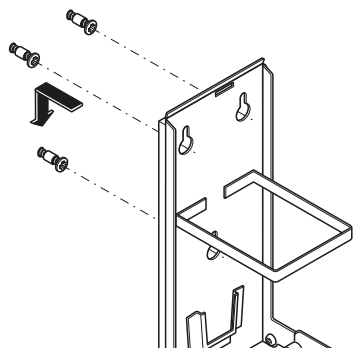
3



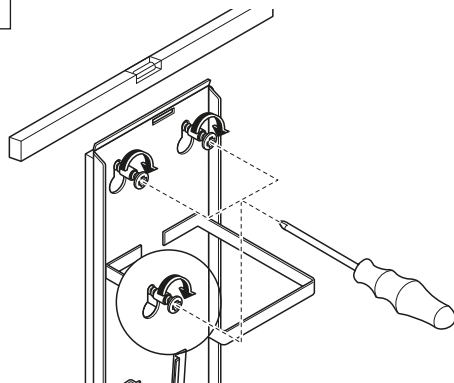
4



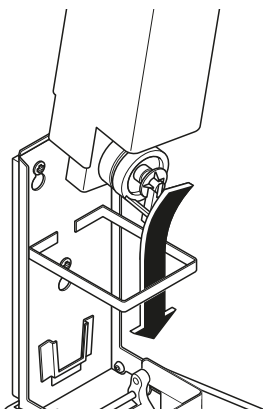
5



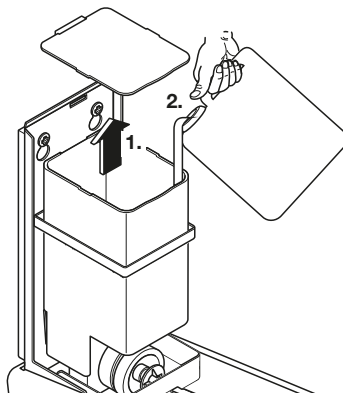
6



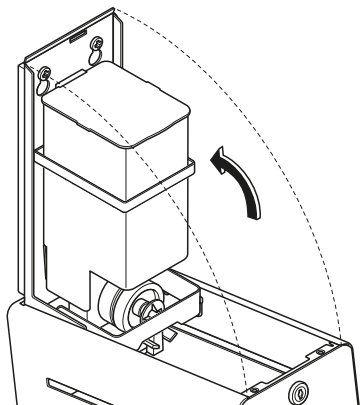
7



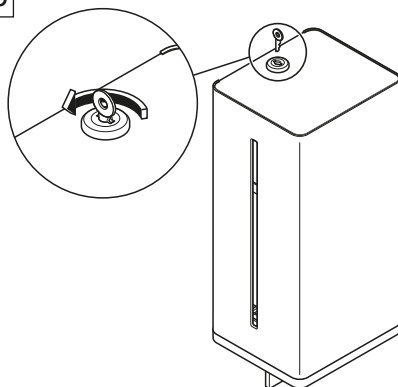
8



9



10



HEWI

www.hewi.com

Deutschland

HEWI Heinrich Wilke GmbH

Postfach 1260

D-34442 Bad Arolsen

Telefon: +49 5691 82-0

Telefax: +49 5691 82-319

info@hewi.de

www.hewi.de