



- Washbasin
- Бесконтактный, Bluetooth®, Отдельный трансформатор
- Монтаж на поверхность
- Хром
- Фиксированный излив, Литая конструкция
- Встроенный аэратор, Aerated stream, Удерживаемый давлением аэратор
- Ручка регулировки температуры
- Ограничитель температуры (дооснащение)
- Грязевой фильтр, Обратный клапан, Смешивающий клапан для ручного регулирования температуры воды
- Датчик с системой автофокуса, Электромагнитный клапан
- Гибкая подводка
- Настройка ПО Bluetooth
- Electrical connection 12 V via a separate power supply (e.g. Oras No. 199275/199550).

ТЕХНИЧЕСКИЕ ДАННЫЕ

Параметры расхода воды

Расход воды (300 кПа) (с ограничителем потока)	0.1 l/s
Потеря давления при расходе 0.1 л/с	200 kPa

Технические характеристики

Относительный диаметр	DN15
Подключение горячей воды	max. +70°C
Рабочее давление	50 - 1000 kPa
Установочные размеры	G3/8
Длина/расстояние	110 mm
Материал	Латунь

Установки ПО

Продолжительность окончательного смыва	3 s (1-20 s)
Автоматическая промывка	off (off/1-120 h)
Автоматический смыв	30 s (1-1800 s)
Мак.время подачи воды	2 min (1 - 1800 s)

Электрические параметры

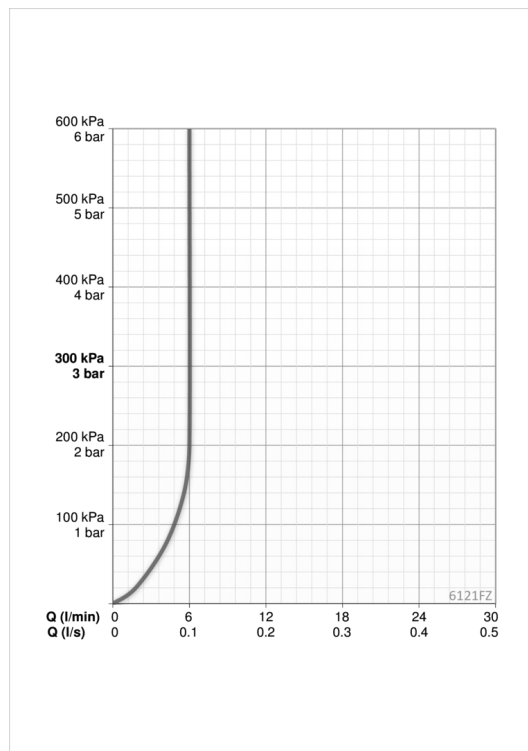
Электропитание	9 / 12 V
Bluetooth version	4.x

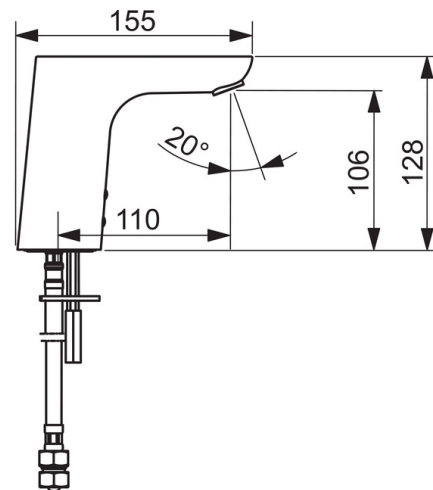
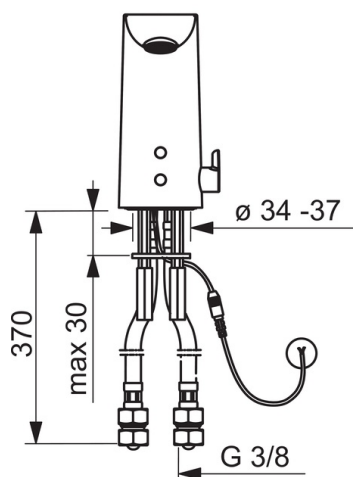
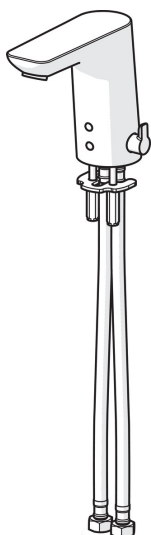
Regulations

Директива EMC	CE 2014/53/EU
Стандарт EN	EN 15091
Уровень шума	I (ISO 3822)
Степень защиты	IP 55

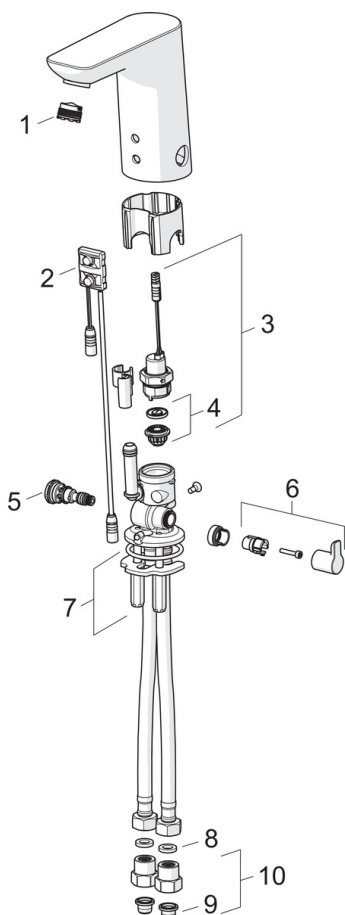
Тип разрешения

Сертификат STF	EUFI-RTH-00031-11
KIWA SE	1622





Запасные части



SP6121F

Название	Код
01 Аэратор и ключ , M18.5x1	601901V
02 Датчик, 12 V	600082V
02 Датчик, 6/9/12 V Bluetooth	1001424V
03 Электромагнитный клапан	199206V
04 Опорное кольцо мембраны	199205V
05 Терморегулятор	199201V
06 Ручка регулировки температуры	600493V
07 Зажимная пластина с гайками	158697
08 Прокладка, 8x14.3x2	600705/10
09 Блок грязевых фильтров	199257/2
10 Обратный клапан с грязевым фильтром	198473/2