

- Ⓓ Montage- und Gebrauchsanleitung
- ⒼⒷ Installation and operating instructions
- Ⓕ Notice de montage et mode d'emploi
- ⒼⓃ Installatie- en gebruikshandleiding
- Ⓘ Istruzioni di montaggio e per l'uso
- Ⓔ Instrucciones de instalación y funcionamiento
- ⒴ Instrukcja montażu i obsługi
- ⒹⓀ Monterings- og brugsanvisning
- Ⓒ Monterings- og bruksanvisning
- Ⓔ Monterings- och bruksanvisning

D	HEWI Support	0049 5691 82-300 (D) 00 800 4394 4394 (A, CH Freecall Festnetz)
GB	HEWI support	0044 1634 258200 (UK) 0049 5691 82-0 (international)
F	Support HEWI	0033 472 83 09 09 (F) 00 800 4394 4394 (BE, LU, CH appel gratuit, poste fixe)
NL	HEWI support	00 800 4394 4394 (BE, LU, NL gratis, vaste lijn)
I	Supporto HEWI	0049 5691 82-0
E	Soporte HEWI	0049 5691 82-0
PL	Wsparcie HEWI	0048 22 330 0052
DK	HEWI support	0049 5691 82-0
N	HEWI support	0049 5691 82-0
SE	HEWI support	0049 5691 82-0

(D)	Anwenderinformation	4	(E)	Información para el usuario	5
	Reinigung und Pflege	8		Cuidado y limpieza	9
	Produktinformation	12		Información sobre el producto	12
	Montagehinweis	13		Instrucciones de montaje	13
	Montage	14		Montaje	14
	Papier nachfüllen	16		Reponer papel	16
	Einstellung	17		Ajustes	22
	Demontage	27		Desmontaje	27
(GB)	User information	4	(PL)	Informacje użytkownika	6
	Care and cleaning	8		Czyszczenie i pielęgnacja	10
	Product information	12		Informacja o produkcie	12
	Mounting information	13		Wskazówka dotycząca montażu	13
	Mounting	14		Montaż	14
	Refill paper	16		Uzupełnianie papieru	16
	Settings	17		Ustawienia	23
	Demounting	27		Demontaż	27
(F)	Information pour les utilisateurs	4	(DK)	Brugeroplysninger	6
	Nettoyage et entretien	8		Rengøring og pleje	10
	Information sur le produit	12		Produkt information	12
	Conseil de montage	13		Oplysninger om montering	13
	Montage	14		Montage	14
	Ajouter du papier	16		Papirpåfyldning	16
	Réglages	18		Indstilling	24
	Démontage	27		Demonerter	27
(NL)	Gebruikersinformatie	5	(N)	Brukerinformasjon	6
	Reiniging en onderhoud	9		Rengjøring og pleie	10
	Productinformatie	12		Produktinformasjon	12
	Montage aanwijzing	13		Monteringsinformasjon	13
	Montage	14		Montering	14
	Plaats papier	16		Papirpåfyll	16
	Instelling	19		Innstilling	25
	Demontage	27		Demonerter	27
(I)	Informazioni per l'utente	5	(SE)	Användarinformation	7
	Manutenzione e pulizia	9		Rengöring och underhåll	11
	Informazioni sul prodotto	12		Produktinformation	12
	Indicazioni per il montaggio	13		Monteringshänvisning	13
	Montaggio	14		Montering	14
	Aggiungere carta	16		Påfyllning av papper	16
	Impostazioni	20		Inställningar	26
	Smontaggio	27		Demonerter	27

(D)

Haftungsausschluss

Die Firma HEWI übernimmt keine Haftung für Personen- oder Sachschäden, die durch unsachgemäße Montage, Anwendung oder Reinigung, insbesondere unter Missachtung der in dieser Anleitung aufgeführten Warn- und Sicherheitshinweise entstehen oder entstanden sind.

Sicherheitshinweise

Diese Anleitung richtet sich an qualifiziertes Fachpersonal und den Anwender des montierten Produkts. Nach der Montage ist die Anleitung dem Anwender zur Verfügung zu stellen.

- Montage- und Gebrauchsanleitung beachten.
- Bei Fragen, Problemen, Unklarheiten oder auftretenden Schäden: HEWI-Support kontaktieren.
- Sicherstellen, dass Produkt ausschließlich durch qualifiziertes Fachpersonal montiert, gewartet und repariert wird.
- Bei Annahme Produkt auf Schäden prüfen. Mängel sofort melden.
- Produkt ausschließlich montieren/verwenden:
 - gemäß Zweckbestimmung
 - im Originalzustand ohne Modifikationen
 - in einwandfreiem Zustand
- Ausschließlich HEWI-Ersatzteile verwenden.
- Ausschließlich HEWI-Befestigungsmaterial verwenden.
- Ausschließlich in geschlossenen Räumen verwenden.

(GB)

Exclusion of liability

HEWI accepts no liability whatsoever for damage to persons or property that occurs or has occurred as a result of improper mounting or maintenance, particularly if the safety instructions and other points to note listed are not or have not been observed in full. HEWI accepts no liability whatsoever for damage occurring from incorrect cleaning.

Safety instructions

These instructions are intended for qualified skilled personnel and the user of the installed product. Following installation, the instructions must be made available to the user.

- Follow with the installation instructions and instructions for use.

- In case of questions, problems, uncertainties or if damage occurs, contact the HEWI support service.
- Ensure that the product is installed, maintained and repaired by qualified, skilled personnel only.
- Check the product for damage on acceptance. Report defects immediately.
- Install/use the product only:
 - in accordance with its intended purpose
 - in its original condition without modifications
 - in perfect condition
- Use original spare parts only.
- Use only HEWI fixing materials.
- Only use in closed rooms.

(F)

Exclusion de garantie

La société HEWI ne saurait être tenue responsable des dommages matériels ou blessures occasionnés par un montage ou une utilisation incorrect(e), tout particulièrement du fait du non-respect des avertissements et consignes de montage indiqués. Toute garantie pour des dommages dus à un nettoyage incorrect est exclue.

Consignes de sécurité

Ces consignes s'adressent aux techniciens qualifiés et à l'utilisateur du produit. Après le montage, le mode d'emploi doit être mis à la disposition de l'utilisateur.

- Respecter les consignes de montage et d'utilisation.
- En cas de questions, de problèmes, de doutes ou de dommages : contacter le service d'assistance HEWI.
- Veiller à ce que le produit soit exclusivement installé, entretenu et réparé par des techniciens qualifiés.
- Lors de la réception, vérifier si le produit ne présente pas de dommages. Signaler immédiatement d'éventuels dommages.
- Uniquement installer/utiliser le produit :
 - conformément à l'usage prévu
 - dans son état d'origine et sans modification
 - en parfait état de fonctionnement
- Utiliser exclusivement des pièces de rechange d'origine.
- Uniquement utiliser du matériel de fixation HEWI.

(NL)

Uitsluiting van aansprakelijkheid

De firma HEWI is niet aansprakelijk voor persoonlijk letsel of materiele schade, die ontstaat of ontstaan is als gevolg van onjuiste montage of onjuist gebruik, met name door veronachtzaming van de vermelde waarschuwings- en montage-instructies. Een garantie voor schade die ontstaat door verkeerde behandeling is uitgesloten.

Veiligheidsinformatie

Deze handleiding is bedoeld voor gekwalificeerd personeel en de gebruiker van het gemonteerde product.

Na de montage moet de handleiding beschikbaar worden gemaakt voor de gebruiker.

- Montage- en gebruikshandleiding in acht nemen.
- Bij vragen, problemen, onduidelijkheden of optredende beschadigingen contact opnemen met HEWI support.
- Zorg ervoor dat het product uitsluitend door gekwalificeerd vakpersoneel gemonteerd, onderhouden en gerepareerd wordt.
- Bij ontvangst het product op schade controleren. Gebreken onmiddellijk melden.
- Product uitsluitend monteren/verwenden
 - conform beoogd doel
 - in originele toestand zonder modificaties
 - in perfecte toestand
- Uitsluitend originele reserveonderdelen gebruiken.
- Uitsluitend HEWI bevestigingsmateriaal gebruiken.
- Uitsluitend in gesloten ruimtes gebruiken.

(I)

Esclusione di responsabilità

La ditta HEWI declina qualsiasi responsabilità per danni a persone o cose dovuti a un montaggio e/o a un uso non corretto, in particolare alla mancata osservanza delle avvertenze e norme di montaggio indicate. I danni dovuti a una pulizia inadeguata sono esclusi dalla garanzia.

Indicazioni di sicurezza

Le presenti istruzioni sono rivolte al personale qualificato e all'utilizzatore del prodotto montato. Dopo il montaggio, le istruzioni devono essere consegnate all'utilizzatore.

- Attenersi alle istruzioni di montaggio e per l'uso.

- In caso di domande, problemi, dubbi o difetti del prodotto, rivolgersi al servizio assistenza HEWI.
- Assicurarsi che le operazioni di montaggio, manutenzione e riparazione siano riservate al personale qualificato.
- Al momento dell'accettazione, controllare l'integrità del prodotto. Segnalare subito eventuali difetti.
- Montare/utilizzare il prodotto solo alle seguenti condizioni:
 - nel rispetto della destinazione d'uso
 - nelle condizioni originali senza modifiche
 - in condizioni di perfetta integrità
- Utilizzare esclusivamente materiale di fissaggio HEWI.
- Utilizzare esclusivamente ricambi originali.
- Utilizzare solo in ambienti chiusi.

(E)

Exención de responsabilidad

La empresa HEWI no acepta responsabilidad alguna por lesiones personales ni daños materiales que se produzcan debido a un montaje o uso inadecuado, y en especial, a la no observancia de las indicaciones de advertencia y de montaje mencionadas. Se excluye cualquier garantía por daños derivados de una limpieza inadecuada.

Instrucciones de seguridad

Este manual está dirigido a personal cualificado y al usuario del producto montado. Tras el montaje, el manual debe ponerse a disposición del usuario.

- Observe las instrucciones de montaje y de uso.
- Si tiene preguntas o dudas o si se producen problemas o daños, póngase en contacto con el servicio de asistencia técnica de HEWI.
- Asegúrese de que los trabajos de montaje, mantenimiento y reparación del producto sean realizados únicamente por personal cualificado.
- Se debe comprobar que el producto no presente daños en el momento de su recepción. Informe inmediatamente de los defectos que pueda encontrar.
- El producto solo debe montarse/utilizarse:
 - de acuerdo con su uso previsto
 - sin modificar su estado original
 - en perfecto estado
- Utilice exclusivamente el material de fijación de HEWI.
- Utilice únicamente piezas de repuesto originales.
- Utilice el producto únicamente en interiores.

(PL)

Wyłączenie odpowiedzialności

Firma HEWI nie ponosi odpowiedzialności za szkody osobowe lub rzeczowe spowodowane nieprawidłowym montażem lub użytkowaniem, w szczególności powstałe w związku z nieprzestrzeżeniem wymienionych poniżej ostrzeżeń oraz wskazań dotyczących montażu. Wykluczona jest także odpowiedzialność za szkody powstałe wskutek nieprawidłowego czyszczenia.

Informacje dot. bezpieczeństwa

Niniejsza instrukcja jest skierowana do fachowego personelu oraz użytkowników montowanego produktu. Po montażu należy udostępnić instrukcję użytkownikowi.

- Przestrzegać instrukcji montażu i stosowania.
- W razie pytań, problemów, niejasności albo wynikłych szkód kontaktować się z supportem HEWI.
- Upewnić się, czy produkt montuje, konserwuje i naprawia wyłącznie wykwalifikowany personel fachowy.
- Przy przyjęciu należy sprawdzić produkt pod kątem uszkodzeń. Natychmiast zgłosić braki.
- Produkt montować/stosować tylko:
 - zgodnie z przeznaczeniem
 - w oryginalnym stanie bez modyfikacji
 - w stanie bezusterkowym
- Stosować wyłącznie materiał do mocowania HEWI.
- Stosować wyłącznie właściwe poręcze HEWI.
- Używać wyłącznie do zamkniętych pomieszczeń.

(DK)

Ansvarsfraskrivelse

HEWI påtager sig intet ansvar for personskader eller materielle skader, der opstår eller er opstået som følge af forkert installation, anvendelse eller rengøring. Det gælder især, hvis advarsels- og sikkerhedsanvisningerne i denne vejledning ikke overholdes.

Sikkerhedsanvisninger

Denne vejledning er beregnet til kvalificeret faglært personale og brugeren af det installerede produkt. Efter installationen skal vejledningen udleveres til brugeren.

- Overhold monterings- og betjeningsvejledningen.
- Ved spørgsmål, problemer, tvivlstilfælde eller

opståede skader: kontakt HEWI support.

- Sørg for, at produktet kun installeres, vedligeholdes og repareres af kvalificeret personale.
- Kontroller produktet for skader ved modtagelsen. Mangler skal straks meddeles.
- Installer/brug kun produktet:
 - til det tilsigtede formål
 - i original tilstand uden ændringer
 - i fejlfri tilstand
- Brug kun originale reservedele.
- Brug kun HEWI-materialer til fastgøring.
- Produktet må kun bruges indendørs.

(N)

Ansvarsfraskrivelse

HEWI påtar seg intet ansvar for personskade eller materielle skader forårsaket av feil montering eller bruk, spesielt når man ikke tar hensyn til advarslene og monteringsveiledning som er beskrevet. Garanti for skader forårsaket av feil rengjøring aksepteres ikke.

Sikkerhetsinstruksjoner

Disse instruksjonene er ment for kvalifisert personell og brukeren av det installerte produktet. Etter installasjonen må instruksjonene gjøres tilgjengelige for brukeren.

- Følg monterings- og bruksanvisningen.
- Hvis du har spørsmål, problemer, tvetydigheter eller skader: Kontakt HEWI-support.
- Forsikre deg om at produktet kun er installert, vedlikeholdt og reparert av kvalifisert personell.
- Sjekk produktet for skader ved mottak. Meld feil umiddelbart.
- Monter / bruk bare produktet:
 - i henhold til det tiltenkte formålet
 - i original stand uten modifikasjoner
 - i god stand
- Bruk kun originale reservedeler.
- Bruk kun HEWI-festematerialer.
- Brukes kun i lukkede rom.



Ansvarsfriskrivning

Företaget HEWI ikläder sig inget ansvar för person- eller saksador som uppstår eller har uppstått p.g.a. felaktig montering, användning eller rengöring, i synnerhet vid underlåtenhet att beakta de i denna anvisning angivna varningarna och säkerhetshänvisningarna.

Säkerhetsinformation

Denna anvisning riktar sig till kvalificerad specialistpersonal och till användaren av den monterade produkten. Efter monteringen skall anvisningen lämnas över till användaren.

- Beakta monterings- och bruksanvisningen.
- Vid frågor, problem, oklarheter eller uppkomna skador: kontakta HEWI-support.
- Säkerställ att produkten monteras, underhålls och repareras endast av kvalificerad specialistpersonal.
- Vid ankomst skall produkten kontrolleras avskador. Defekter skall rapporteras omedelbart.
- Montera/ använd produkten uteslutande:
 - enligt ändamålet
 - i originalskick utan modifieringar
 - i felfritt skick
- Använd endast HEWI-originalreservdelar.
- Använd endast HEWI fästmaterial.
- Får användas endast i slutna rum.

D **Reinigung**



VORSICHT!

Verletzungsgefahr

Unschadegemäße Reinigung kann Schäden an der Oberfläche verursachen und zu Verletzungen führen.

- Produkt nach Bedarf reinigen.
- Herstellerangaben bzgl. Konzentration, Einwirkzeit etc. beachten.
- Reinigungsmittel immer auf ein Tuch geben; nicht direkt auf die Oberfläche aufbringen.
- Unmittelbar nach der Reinigung mit kaltem Wasser abspülen.
- Materialspezifische Angaben zu geeigneten/ ungeeigneten Reinigungsmitteln beachten.
- Alle Mittel vor Gebrauch an unauffälliger Stelle testen.
- Keine Mittel unbekannter Zusammensetzung verwenden.

Ungeeignete Reinigungsmittel

- Abrasive Mittel/Gegenstände (z. B. Scheuermittel, Scheuerschwamm, Bürsten, Stahlwolle, Mikrofaser, Schmutzradierer)
- alkalische, säure- und chlorhaltige Reinigungsmittel, Lösungsmittel
- Dampfstrahlgeräte
- Metallkomponenten nicht mit eisenhaltigen Gegenständen (z. B. Scheuerschwamm, Stahlwolle) behandeln.

Entsorgung

Die Entsorgung von Produkt und Verpackung unterliegt den einschlägigen nationalen Vorschriften.

GB **Cleaning**



CAUTION!

Risk of injury

Improper cleaning can cause damage to the surface and lead to injuries.

- Clean the product as and when required.
- Follow the manufacturer's instructions regarding concentration, contact time, etc.
- Always apply the cleaning product on a cloth; do not apply it directly on the surface.
- Rinse with cold water immediately after cleaning.
- Note the material-specific information on suitable/unsuitable cleaning products.
- Try out all products on an inconspicuous area

before use.

- Do not use any products with unknown composition.

Unsuitable cleaning products

- Abrasive products/objects (e.g. scouring agents, scourer sponge, brushes, steel wool, microfibres, dirt erasers)
- Alkaline, acidic and chlorine-based cleaning products, solvents
- Steam cleaners
- Do not treat metal components with objects containing iron (e.g. scourer sponge, steel wool).

Disposal

Disposal of the product and packaging is subject to the relevant national regulations.

F **Nettoyage**



ATTENTION!

Risque de blessure

Un nettoyage inapproprié peut occasionner des dommages sur la surface et entraîner des blessures.

- Nettoyer le produit lorsque c'est nécessaire
- Respecter les indications du fabricant concernant la concentration, le temps d'application, etc.
- Toujours appliquer le produit nettoyant sur un chiffon et pas directement sur la surface.
- Rincer à l'eau froide directement après le nettoyage.
- Observer les indications relatives à la compatibilité des produits de nettoyage avec les matériaux à traiter.
- Tester le produit sur un endroit discret avant son utilisation.
- Ne pas utiliser de produits dont la composition est inconnue.

Produits nettoyeurs inadaptés

- Produits/objets abrasifs (p. ex. nettoyeurs abrasifs, éponge à récurer, brosses, laine d'acier, micro-fibre, gomme nettoyante)
- Produits de nettoyage alcalins, acides et contenant du chlore, solvants
- Appareils à jet de vapeur
- Ne pas traiter les composants métalliques avec des objets contenant du fer (p. ex. éponge à récurer, laine d'acier).

Élimination

Le produit et l'emballage doivent être éliminés conformément aux prescriptions nationales applicables.

(NL) Reiniging

⚠ **VOORZICHTIG!** **Verwondingsgevaar**

Onjuiste reiniging kan schade aan het oppervlak veroorzaken en tot verwondingen leiden.

- Product indien nodig reinigen.
- Specificaties van de fabrikant over concentratie, inwerktijd etc. in acht nemen.
- Reinigingsmiddel altijd op een doek aanbrengen; niet direct op het oppervlak.
- Onmiddellijk na de reiniging met koud water afspoelen.
- Materiaalspecifieke informatie over geschikte/ongeschikte schoonmaakmiddelen in acht nemen.
- Alle middelen voor gebruik op een opvallende plaats testen.
- Geen middel met onbekende samenstelling gebruiken.

Ongeschikte reinigingsmiddelen

- Schurende middelen/voorwerpen (bijv. schuurmiddelen, schuurspons, borstel, staalwol, microvezel, vuilverwijderaar)
- Alkalisch, zuur- en chloorhoudende reinigingsmiddelen, oplossingsmiddel
- Stoomstraalapparaten
- Metaalcomponenten niet met ijzerhoudende voorwerpen (bijv. schuurspons, staalwol) behandelen.

Afvalverwerking

De afvalverwijdering van producten en verpakkingen is onderworpen aan de geldende nationale voorschriften.

(I) Pulizia

⚠ **ATTENZIONE!** **Pericolo di lesioni**

Una pulizia inadeguata può danneggiare la superficie e causare lesioni.

- Pulire il prodotto all'occorrenza.
- Rispettare i dati del produttore del detergente, riguardanti la concentrazione, i tempi di azione e così via.
- Applicare sempre il detergente su un panno e non direttamente sulla superficie.
- Risciacquare con acqua fredda subito dopo la

pulizia.

- Osservare le indicazioni specifiche sui sistemi di pulizia adeguati/inadeguati.
- Prima dell'uso, provare tutti i sistemi di pulizia su un punto poco visibile.
- Non utilizzare detersivi senza conoscerne la composizione.

Mezzi di pulizia non idonei

- Sostanze/oggetti abrasivi (come prodotti abrasivi, spugne abrasive, spazzole, lana d'acciaio, microfibra, gomme cancella-macchie)
- Detersivi contenenti acidi, basi e cloro, solventi
- Dispositivi a getto di vapore
- I componenti in metallo non vanno puliti con prodotti contenenti ferro (come spugne abrasive o lana d'acciaio).

Smaltimento

Smaltire il prodotto e l'imballaggio nel rispetto delle norme di legge.

(E) Limpieza

⚠ **ATENCIÓN!** **Riesgo de lesiones**

Una limpieza inadecuada puede causar daños en la superficie y provocar lesiones.

- Limpie el producto según sea necesario.
- Observe las instrucciones del fabricante en relación con la concentración, el tiempo de acción, etc.
- Aplique siempre el agente de limpieza con un paño, no directamente sobre la superficie.
- Enjuague el producto con agua fría inmediatamente después de la limpieza.
- Observe la información específica del material sobre agentes de limpieza adecuados e inadecuados.
- Pruebe todos los agentes en un lugar no visible antes de usarlos.
- No utilice ningún agente cuya composición desconozca.

Agentes de limpieza no adecuados

- Agentes/objetos abrasivos (p. ej., limpiadores abrasivos, estropajos, cepillos, lana de acero, microfibra o quitamanchas)
- Agentes de limpieza alcalinos, ácidos o clorados y disolventes
- Aparatos de limpieza por chorro de vapor

- No trate los componentes metálicos con objetos que contengan hierro (p. ej., estropajos o lana de acero).

Eliminación

Se deben observar las disposiciones legales aplicables del país correspondiente para desechar el producto y su embalaje.

PL Czyszczenie



PRZESTROGA!

Zagrożenie zranieniem

Nieprzepisowe czyszczenie może powodować szkody na powierzchni oraz prowadzić do zranienia.

- Produkt czyścić wg potrzeb.
- Przestrzegać instrukcji producenta odnośnie koncentracji, czasu działania etc.
- Środki czyszczące nakładać zawsze na szmatkę; nigdy bezpośrednio na powierzchnię.
- Bezpośrednio po czyszczeniu splukać zimną wodą.
- Przestrzegać danych specyficznych dla materiału odnośnie właściwych/niewłaściwych środków czyszczących.
- Wszystkie środki testować na niewidocznym miejscu.
- Nie stosować środków o nieznanym składzie.

Niewłaściwe środki czyszczące

- Środki/przedmioty abrazyjne (np.: środki szorujące, gąbka do szorowania, szczotki, wlna stalowa, mikrowłókna, gąbki aktywnie czyszczące)
- Środki czyszczące alkaliczne, zawierające kwasy i chlor, rozpuszczalniki
- Myjki parowe
- Metalowych elementów nie traktować przedmiotami zawierającymi żelazo (np.: gąbka szorująca, wlna stalowa).

Utylizacja

Utylizacja produktu i opakowania podlega właściwym przepisom krajowym.

DK Rengjøring



FORSIGTIG!

Risiko for personskader

Forkert rengjøring kan beskadige overflaten og give anledning til personskader.

- Rengjør produktet efter behov.
- Overhold producentens anvisninger vedrørende koncentration, eksponeringstid osv.
- Hæld altid rengøringsmidlet på en klud; det må ikke påføres direkte på overfladen.
- Skyl med koldt vand straks efter rengjøring.
- Overhold de materialespecifikke oplysninger om egnede/uegnede rengøringsmidler.
- Afprøv midlerne på et ikke-synligt område inden brug.
- Brug ikke rengøringsmidler med ukendt sammensætning.

Uegnede rengøringsmidler

- slibende midler/genstande (f.eks. skuremidler, skuresvampe, børster, ståluld, mikrofiberklude, nanosvampe)
- alkaliske, syre- og klorholdige rengøringsmidler, opløsningsmidler
- damprensere
- Behandl ikke metalkomponenter med genstande, der indeholder jern (f.eks. grydesvampe, ståluld).

Bortskaffelse

Bortskaffelse af produktet og emballagen er underlagt de relevante nationale regler.

N Rengjøring



FORSIKTIG!

Fare for skader

Feil rengjøring kan skade overflate og føre til ytterligere skader.

- Rengjør produktet etter behov.
- Følg produsentens anvisninger angående konsentrasjon, eksponeringstid osv.
- Hell alltid vaskemiddel på en klut; skal ikke påføres direkte på overflaten.
- Skyll med kaldt vann umiddelbart etter rengjøring.
- Følg materialspesifikk informasjon om egnede / uegnet rengjøringsmidler.
- Test alle midler i et lite synlig område før bruk.
- Ikke bruk midler med ukjent sammensetning.

Uegnede rengjøringsmidler

- slipende produkter / gjenstander (f.eks. skuremidler, skuresvamp, børster, stålull, mikrofiber)
- alkaliske, sure og klorholdige rengjøringsmidler, løsningsmidler
- damprensere

- Ikke behandle metallkomponenter med gjenstander som inneholder jern (f.eks. skuresvamp, stålull).

Avfallssortering

Bortskaffelse av produktet og emballasjen er underlagt de relevante nasjonale forskrifter.

SE Rengöring

SE UPP! Risk för personskador

Felaktig rengöring kan orsaka skador på ytan och leda till personskador.

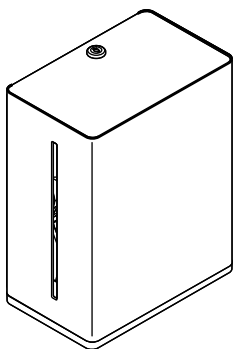
- Rengör produkten efter behov.
- Beakta tillverkarens oppgifter avs. koncentration, verkningstid etc.
- Applicera rengöringsmedel på en trasa, aldrig direkt på ytan.
- Spola av med kallt vatten omedelbart etter rengöringen.
- Beakta de materialspecifika oppgifterna om lämpliga/olämpliga rengöringsmedel.
- Testa alla medel først på ett dolt ställe.
- Använd inga medel med okänd sammansättning.

Olämpliga rengöringsmedel

- abrasiva medel/föremål (t.ex. skurmedel, skursvamp, borstar, stålull, mikrofiber, fläcksudd)
- alkaliska, syra- och klorhaltiga rengöringsmedel, lösningsmedel)
- ångstråltvätt
- Behandla inte metallkomponenter med järnhaltiga föremål (t.ex. skursvamp, stålull).

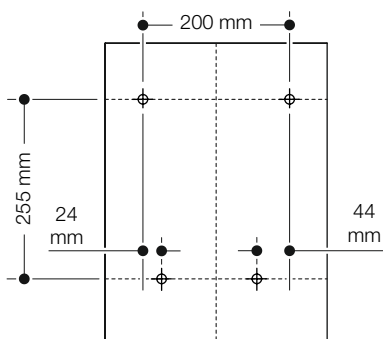
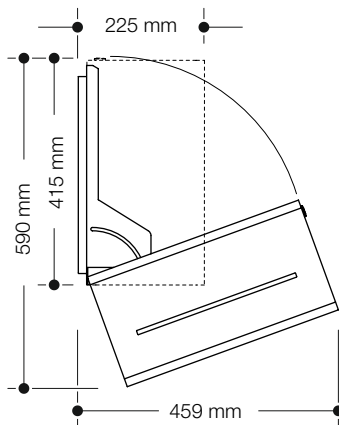
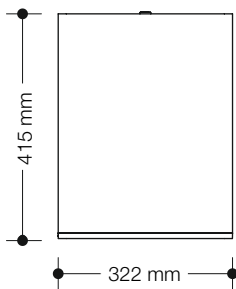
Avfallshandtering

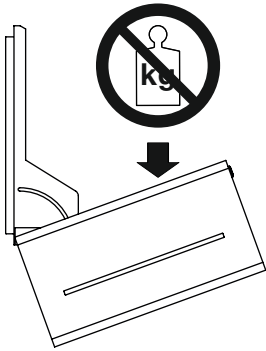
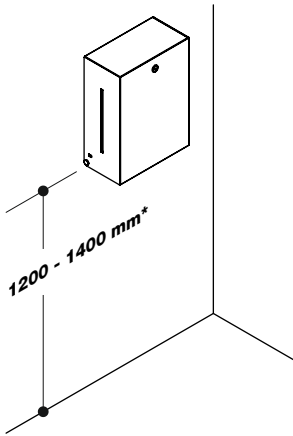
Bortskaffning av produkt och förpackning omfattas av relevanta nationella föreskrifter.



805.06.555
950.06.555

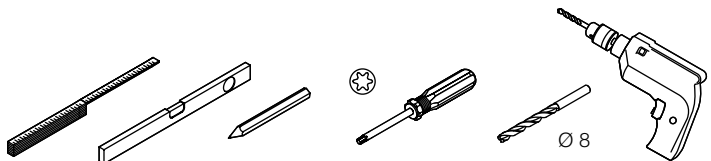
805.06.556
950.06.556

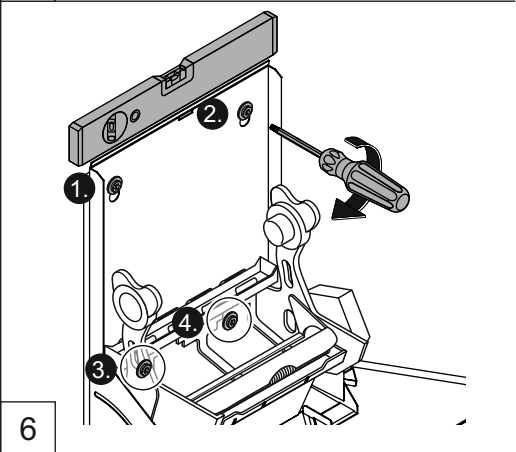
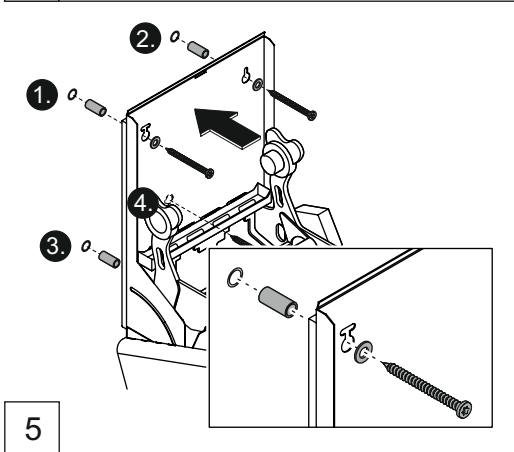
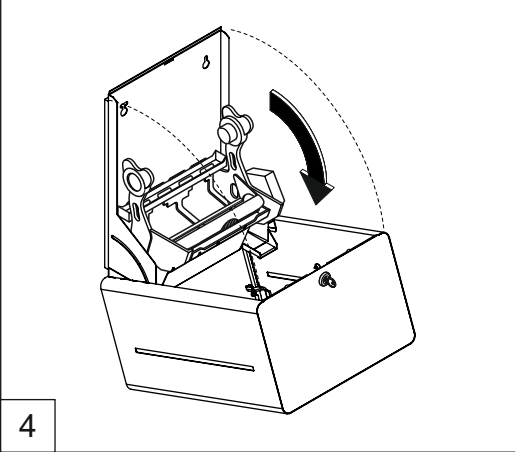
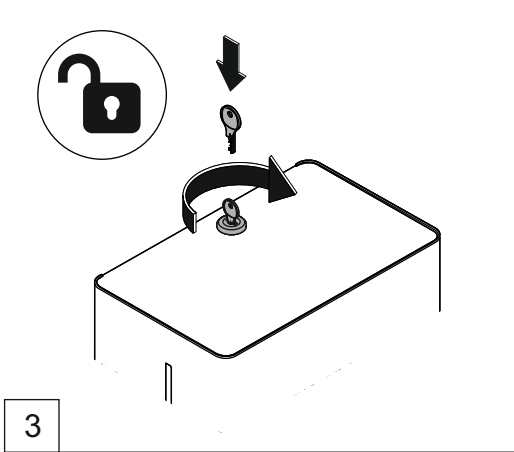
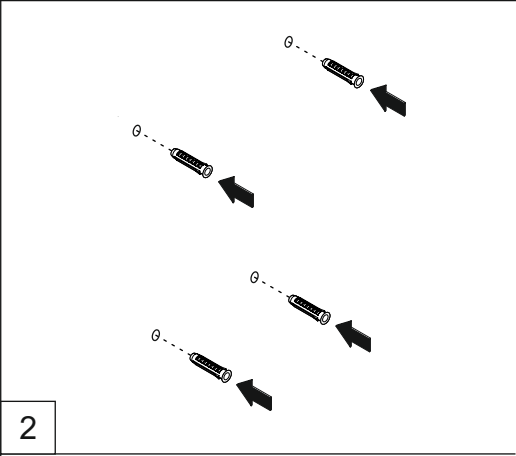
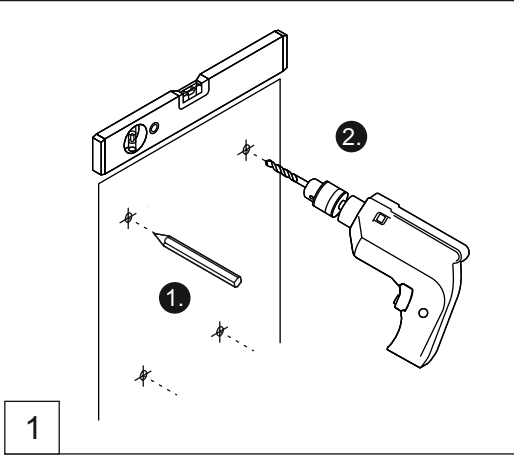




- (D) *Montageempfehlung**
Maße in Schulen, Kindergärten etc. nach Bedarf anpassen.
- (GB) *Recommended heights**
adjust heights as required in schools, daycare facilities etc.
- (F) *Recommandation pour le montage**
Si nécessaire, adapter les dimensions dans les écoles, les jardins d'enfants, etc.
- (NL) *Montage-aanbeveling**
Pas de afmetingen in (kleuter)scholen etc. indien nodig aan.
- (I) *Suggerimento di montaggio**
In scuole, asili ecc. modificare le dimensioni in base alle necessità.
- (E) *Recomendación de montaje**
Adaptar las medidas en escuelas, guarderías, etc., si es necesario
- (PL) *Zalecenie montażowe**
Należy dostosować wymiary w szkołach, przedszkolach itp. w zależności od potrzeb.
- (DK) *Anbefalet montering**
I skoler, børnehaver etc. tilpasses målene efter behov.
- (N) *Anbefalt montering**
Tilpass mål i skoler, barnehager osv. etter behov.
- (SE) *Monteringsrekommendation**
Anpassa dimensioner i skolor, daghem osv. efter behov.

Benötigte Werkzeuge
 Tools required
 Outillage requis
 Benodigd gereedschap
 Attrezzi richiesti
 Herramientas requeridas
 Narzędzi koniecznych
 Nødvendigt værktøj
 Nødvendig verktøy
 Erforderliga verktyg

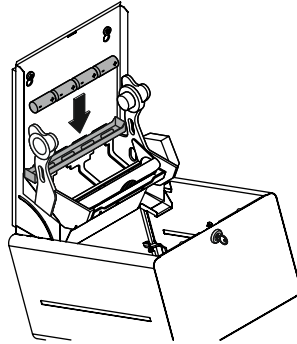
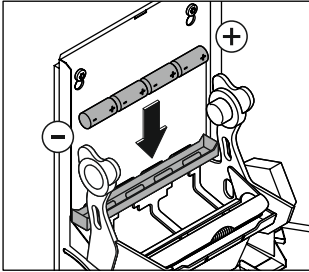




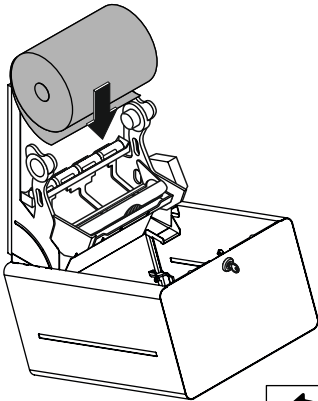
**D - Mono -
 LR20 - 1,5V**

~~Rechargeable~~

~~NiCd~~

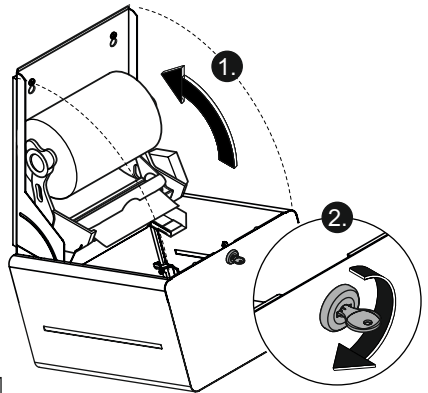


7

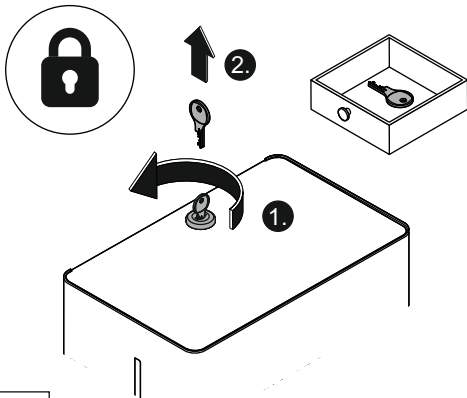


8

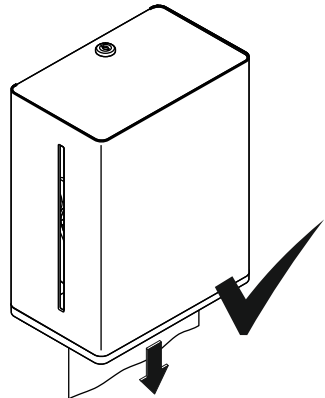
← 16 | HEWI



9

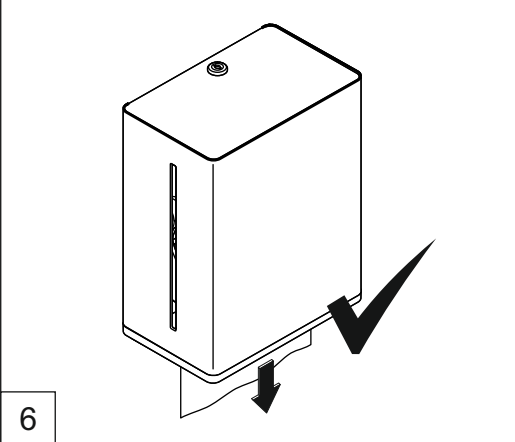
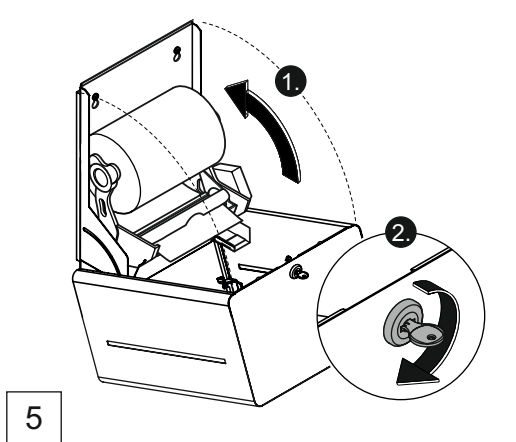
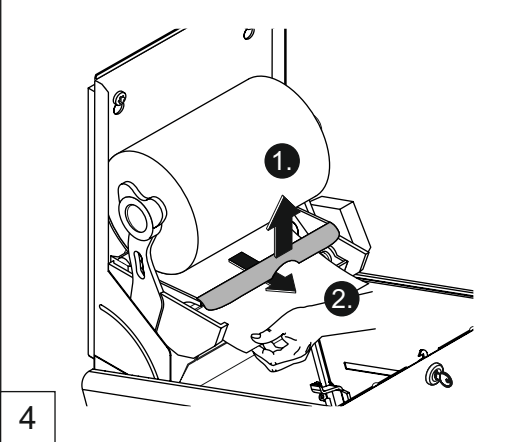
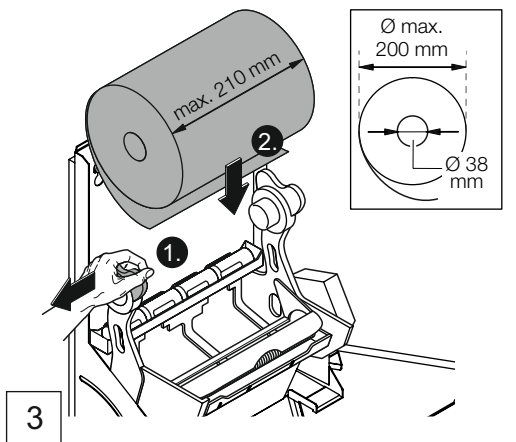
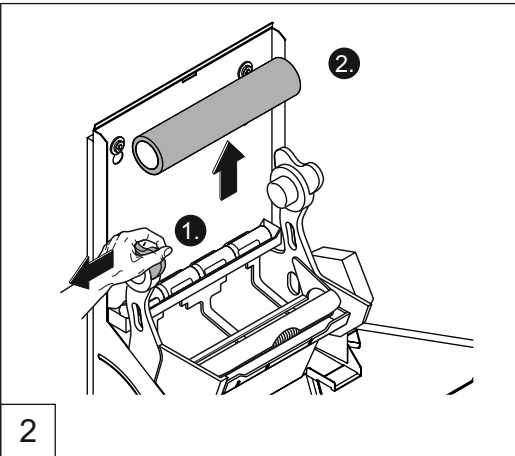
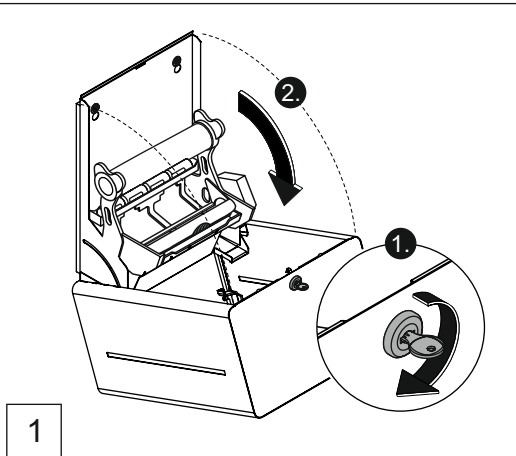


10



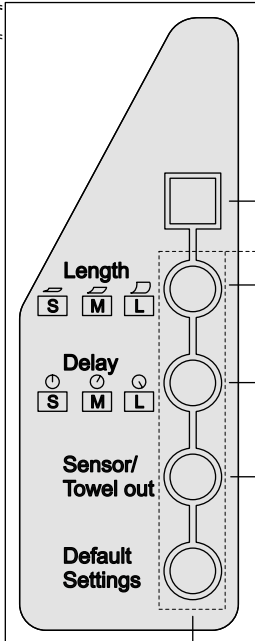
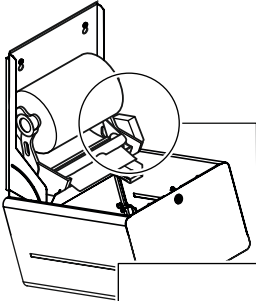
11

Papier nachfüllen | Refill paper | Ajouter du papier | Plaats papier | Aggiungere carta
 Reponer papier | Uzupełnianie papieru | Papirpåfyldning | Papirpåfyll | Påfyllning av papper



D

805.06.555
 950.06.555



Status-LED

Farbfolge

grün – gelb – grün =

grün – rot – grün = Batterien leer, wechseln.

Drucktasten

Zum Ändern der Einstellungen Tasten gedrückt halten, bis **Status LED** in schnellen Blinkmodus wechselt. Die Leuchtfarbe zeigt die aktuelle Einstellung. Zum Wechseln der Einstellung wiederholt Taste drücken.

Ausgabelänge des Papiers

grün = 20 cm / 8 Zoll

gelb = 30 cm / 12 Zoll

rot = 40 cm / 16 Zoll

Zeitverzögerung nach Papierausgabe

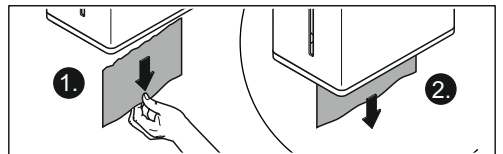
grün = 0 sek.

gelb = 1,5 sek.

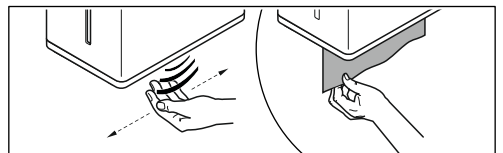
rot = 3 sek.

Betriebsmodus

grün = Automatische Papierausgabe (Towel Out)



gelb = Papierausgabe auf Anfrage (Sensor)

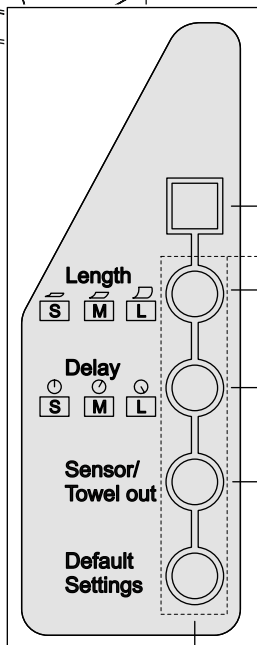
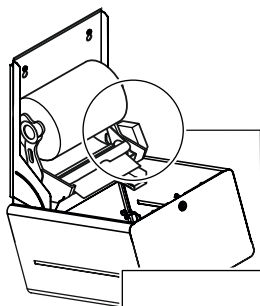


Werkseinstellung

Zum Zurücksetzen aller Einstellungen (30 cm / 0 sek. / Sensor)

GB

805.06.555
 950.06.555



Status LED

Colour sequence

green – yellow – green = ↓

green – red – green = ↓ Batteries empty, replace. X

Push buttons

To change the settings, hold the buttons down until the **status LED** switches into fast flashing mode. The current setting is indicated by the colour of the LED. Press button repeatedly to change the setting.

Length of the towel

green = 20 cm / 8"

yellow = 30 cm / 12"

red = 40 cm / 16"

Time delay after towel output

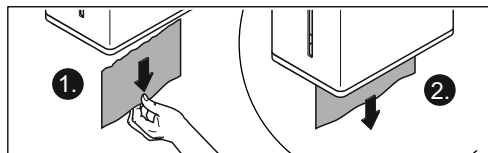
green = 0 sec

yellow = 1.5 sec

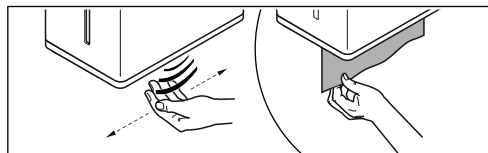
red = 3 sec

Operating mode

green = Automatic towel output (Towel out)



yellow = Towel output on request (Sensor)

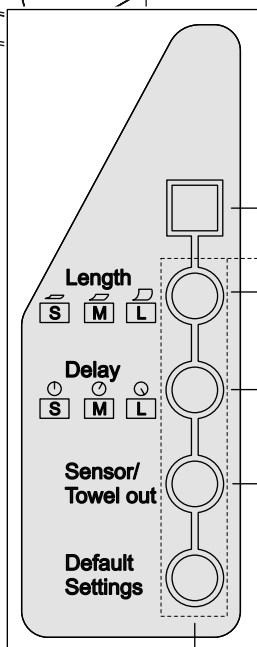
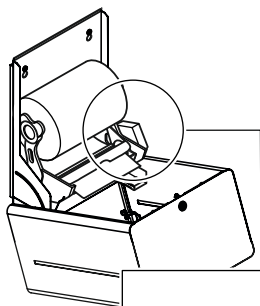


Factory settings

To reset all settings
 (30 cm / 0 sec / Sensor)

F

805.06.555
 950.06.555



Voyant d'état

Séquence de couleur

vert - jaune - vert =

vert - rouge - vert = Piles épuisées, les remplacer.

Touches

Pour modifier les réglages, maintenir les touches enfoncées jusqu'à ce que le voyant d'état passe en mode de clignotement rapide.

La couleur qui s'allume indique le réglage actuel.

Pour changer de réglage, appuyer à nouveau sur la touche.

Longueur de papier distribué

vert = 20 cm / 8 pouces

jaune = 30 cm / 12 pouces

rouge = 40 cm / 16 pouces

Délai après la distribution de papier

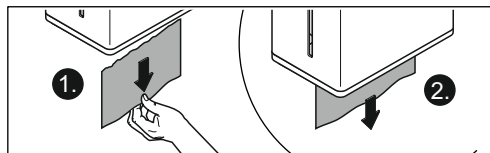
vert = 0 s

jaune = 1,5 s

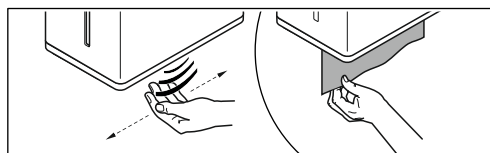
rouge = 3 s

Mode de fonctionnement

vert = Distribution automatique de papier (Towel Out)



jaune = Distribution de papier sur demande (Sensor)

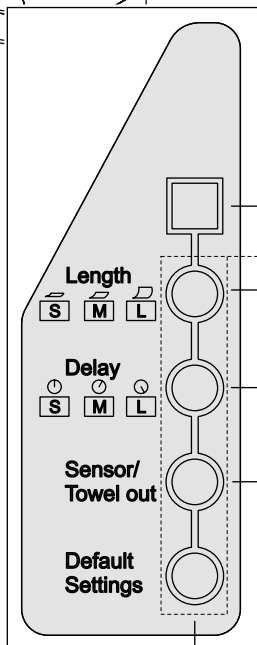
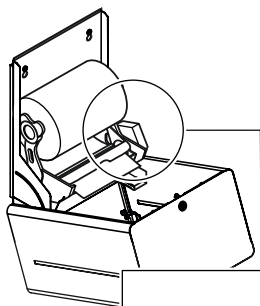


Réglage d'usine

Pour remettre tous les réglages (30 cm / 0 s / Sensor)

(NL)

805.06.555
 950.06.555



Status-LED

Kleurvolgorde

groen – geel – groen =

groen – rood – groen = Batterijen leeg, vervangen.

Druktoetsen

Voor het wijzigen van de instellingen toetsen ingedrukt houden tot **status-LED** snel begint te knipperen.

De kleur van de LED geeft de actuele instelling aan.

Voor het veranderen van de instelling opnieuw de toets indrukken.

Uitvoerlengte van het papier

groen = 20 cm / 8 inch

geel = 30 cm / 12 inch

rood = 40 cm / 16 inch

Tijdvertraging na papieruitvoer

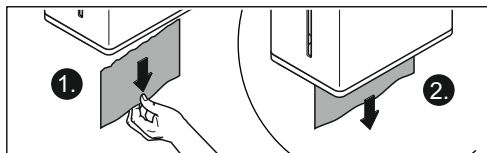
groen = 0 sec.

geel = 1,5 sec.

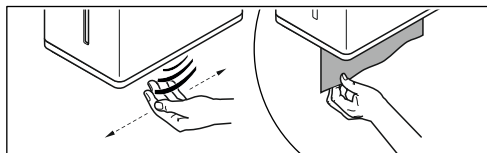
rood = 3 sec.

Werkingsmodus

groen = Automatische papieruitvoer (Towel Out)



geel = Papieruitvoer op verzoek (Sensor)

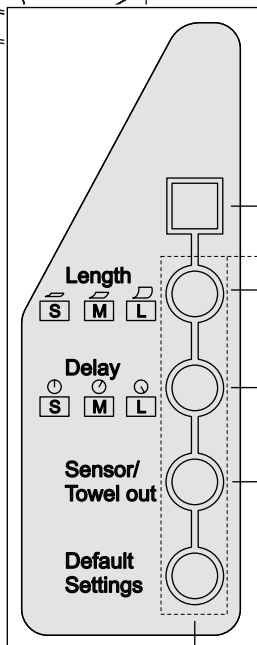
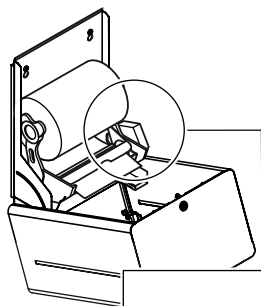


Fabrieksinstelling

Voor het resetten van alle instellingen (30 cm / 0 sec. / Sensor)

1

805.06.555
 950.06.555



LED di stato

Sequenza dei colori

verde - giallo - verde =

verde - rosso - verde = Batterie scariche, sostituirle.

Tasti

Per modificare le impostazioni tenere premuti i tasti finché il **LED di stato** non inizia a lampeggiare rapidamente. Il colore della luce indica l'impostazione attuale. Per cambiare l'impostazione premere ripetutamente il tasto.

Lunghezza di emissione della carta

verde = 20 cm / 8 pollici

giallo = 30 cm / 12 pollici

rosso = 40 cm / 16 pollici

Ritardo dopo l'emissione carta

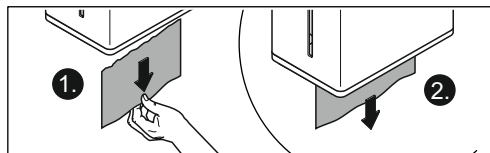
verde = 0 sec.

giallo = 1,5 sec.

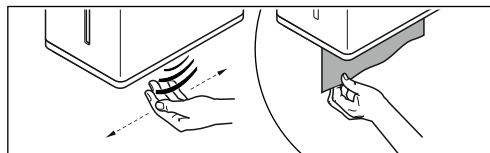
rosso = 3 sec.

Modalità operativa

verde = Emissione carta automatica (Towel Out)



giallo = Emissione carta a richiesta (Sensor)

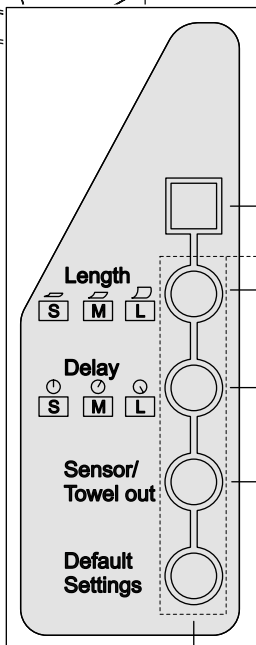
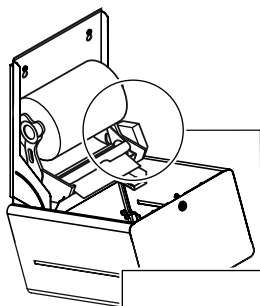


Impostazione di fabbrica

Per resettare tutte le impostazioni (30 cm / 0 sec. / Sensor)

E

805.06.555
 950.06.555



LED de estado

Secuencia de colores

verde - amarillo - verde = ✓

verde - rojo - verde = ✗

Baterías agotadas; sustituir las.



Botones

Para cambiar los ajustes, mantener los botones pulsados, hasta que el **LED de estado** emita destellos rápidos. El color de la luz indica el ajuste actual. Para cambiar el ajuste, pulsar el botón varias veces.

Longitud de salida del papel

verde = 20 cm / 8 pulgadas

amarillo = 30 cm / 12 pulgadas

rojo = 40 cm / 16 pulgadas

Retardo temporal tras la salida del papel

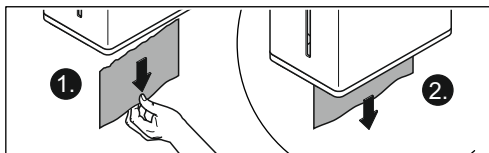
verde = 0 sec.

amarillo = 1,5 sec.

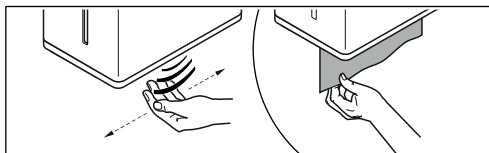
rojo = 3 sec.

Betriebsmodus

verde = Salida de papel automática (Towel Out)



amarillo = Salida de papel a demanda (Sensor)

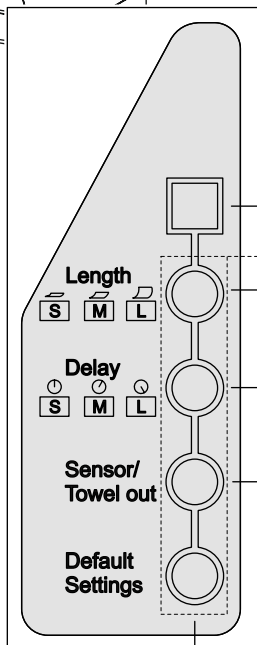
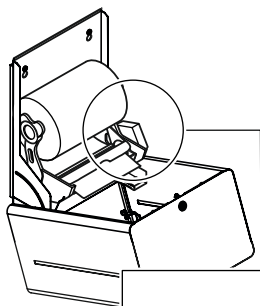


Ajustes de fábrica

Para restablecer todos los ajustes a la configuración de fábrica (30 cm / 0 s / Sensor)

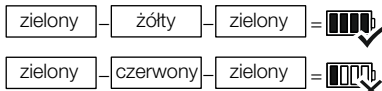
PL

805.06.555
 950.06.555



Status diody LED

Cykl kolorów



Baterie rozładowane. Proszę wymienić.



Przyciski

W celu zmiany ustawień przytrzymać wciśnięte przyciski, dopóki **dioda LED statusu** nie przejdzie w tryb szybkiego migania.

Kolor światła wskazuje aktualną nastawę.

W celu zmiany nastawy ponownie nacisnąć przycisk.

Długość wychodzącego papieru

zielony = 20 cm / 8 cali

żółty = 30 cm / 12 cali

czerwony = 40 cm / 16 cali

Opóźnienie czasowe po wyprowadzeniu papieru

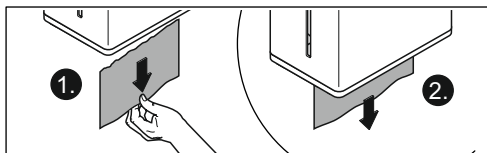
zielony = 0 sek.

żółty = 1,5 sek.

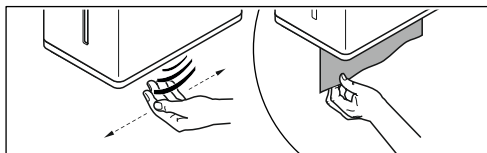
czerwony = 3 sek.

Tryb roboczy

zielony = Automatyczne wyprowadzanie papieru (Towel Out)



żółty = Wyprowadzanie papieru na żądanie (Sensor)

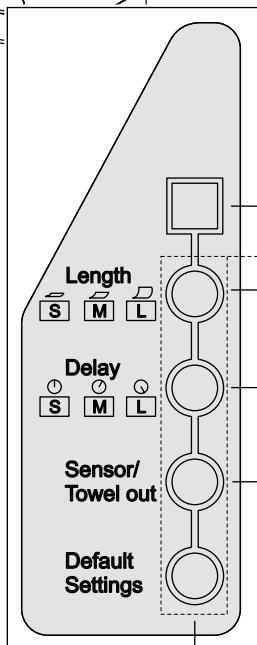
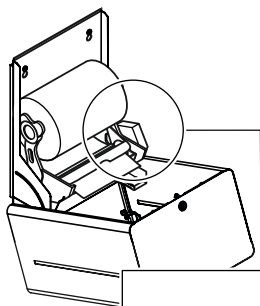


Ustawienie fabryczne

Reset wszystkich ustawień
 (30 cm / 0 sek. / Sensor)



805.06.555
 950.06.555



Status-LED

Farvefølge

grøn - gul - grøn =

grøn - rød - grøn = Batteriet tomt, udskiftes.

Trykknapper

For at ændre indstillinger holdes knapperne nede, til **status-LED** skifter til funktionen hurtig blink. Lysfarven viser den aktuelle indstilling. Tryk knappen flere gange, for at ændre indstillingen.

Papirets udtransportlængde

grøn = 20 cm / 8 tommer

gul = 30 cm / 12 tommer

rød = 40 cm / 16 tommer

Tidsforsinkelse efter papirtransport

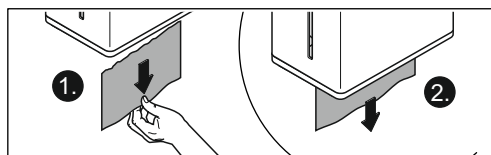
grøn = 0 sek.

gul = 1,5 sek.

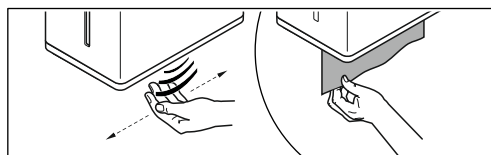
rød = 3 sek.

Driftsfunktion

grøn = Automatisk papirudtransport (Towel Out)



gul = Papirudtransport efter forespørgsel (sensor)

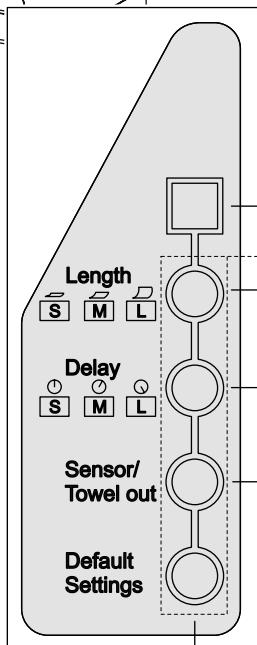
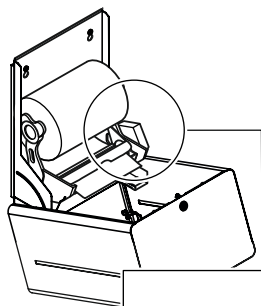


Fabriksindstilling

Til nulstilling af alle indstillinger
 (30 cm / 0 sek. / sensor)

N

805.06.555
 950.06.555



Status-LED

Fargerekkefølge

grønn – gul – grønn =

grønn – rød – grønn = Batterier tomme, skift dem.

Trykkstaster

For å endre innstillingene holder du tastene inne til **status-LED-en** veksler til rask blinkemodus. Lysfargen viser aktuell innstilling. Trykk flere ganger på tasten for å veksle innstillingen.

Utmatingslengde for papiret

grønn = 20 cm / 8 tommer

gul = 30 cm / 12 tommer

rød = 40 cm / 16 tommer

Tidsforsinkelse etter utmatning av papir

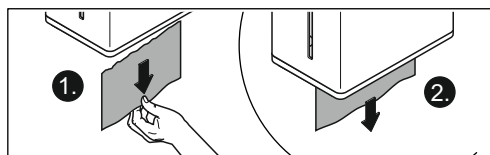
grønn = 0 s

gul = 1,5 s

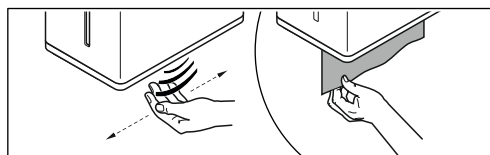
rød = 3 s

Driftsmodus

grønn = Automatisk papirutmatning (Towel Out)



gul = Papirutmatning på forespørsel (sensor)

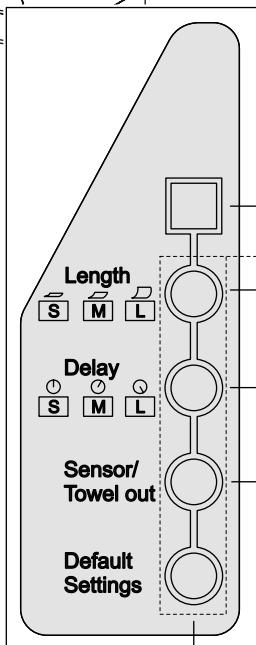
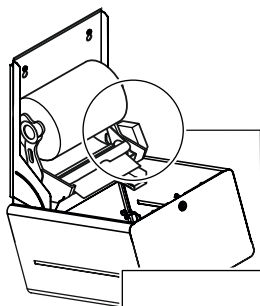


Fabrikkinnstilling

For tilbakestilling av alle innstillinger (30 cm / 0 s / sensor)

SE

805.06.555
 950.06.555



Status LED

Farbfolge

grön – gul – grön =

grön – röd – grön = Batterier tomma, byt ut.

Tryckknappar

Håll knapparna intryckta för att ändra inställningarna, tills **status-LED:n** ändras till snabbt blinkande läge. Den lysande färgen visar den aktuella inställningen. Tryck på knappen upprepade gånger för att ändra inställningen.

Papprets utgångslängd

grön = 20 cm / 8 tum

gul = 30 cm / 12 tum

röd = 40 cm / 16 tum

Tidsfördröjning efter pappersutmatning

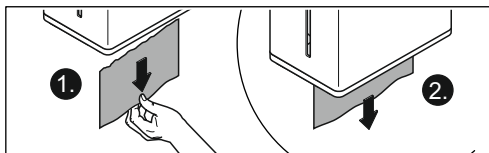
grön = 0 sek.

gul = 1,5 sek.

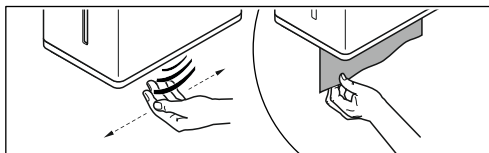
röd = 3 sek.

Driftläge

grön = Automatisk pappersutmatning (Towel Out)

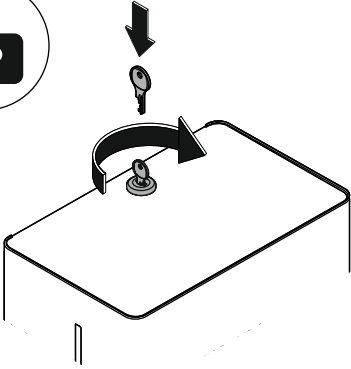


gul = Pappersutmatning på begäran (sensor)

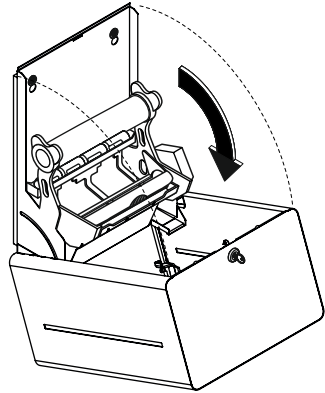


Fabriksinställning

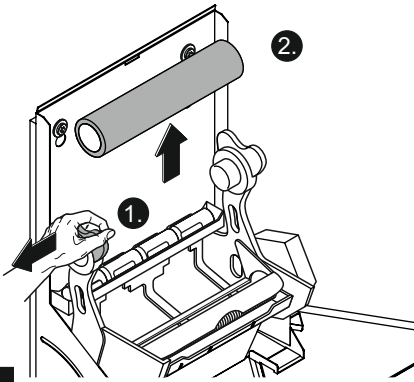
Återställa alla inställningar
 (30 cm / 0 sek. / sensor)



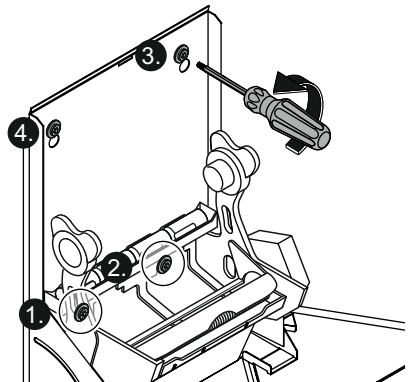
1



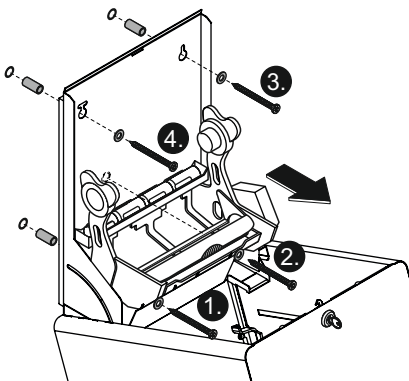
2



3



4



5

HEWI

www.hewi.com

Deutschland

HEWI Heinrich Wilke GmbH

Postfach 1260

D-34442 Bad Arolsen

Telefon: +49 5691 82-0

Telefax: +49 5691 82-319

info@hewi.de