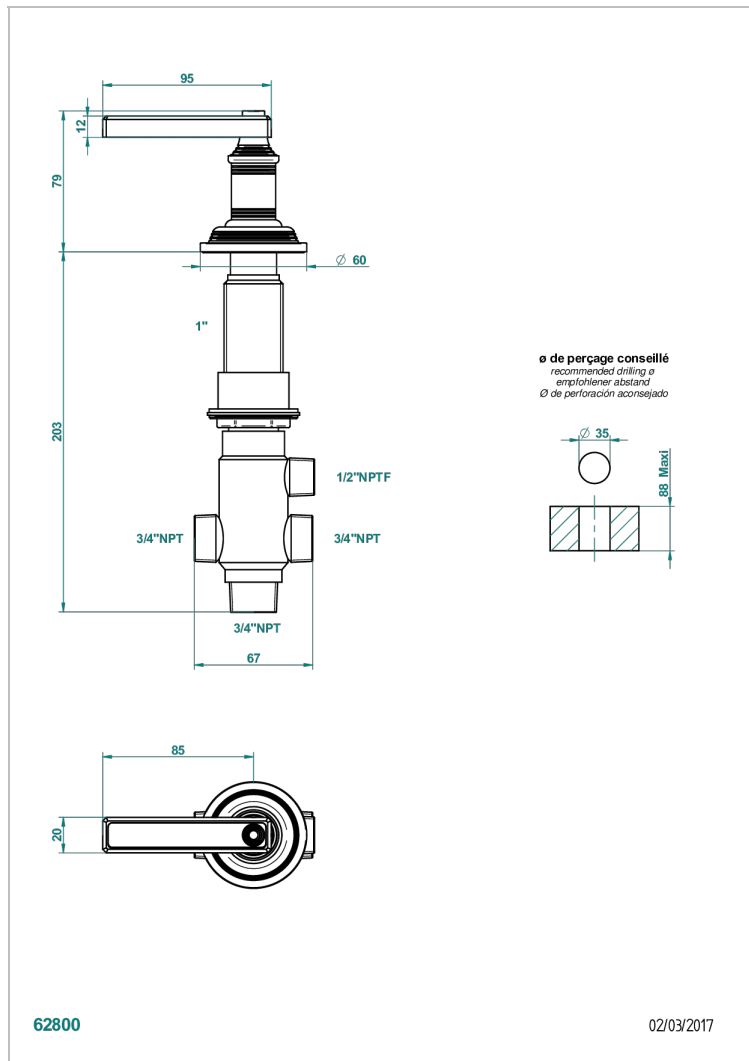
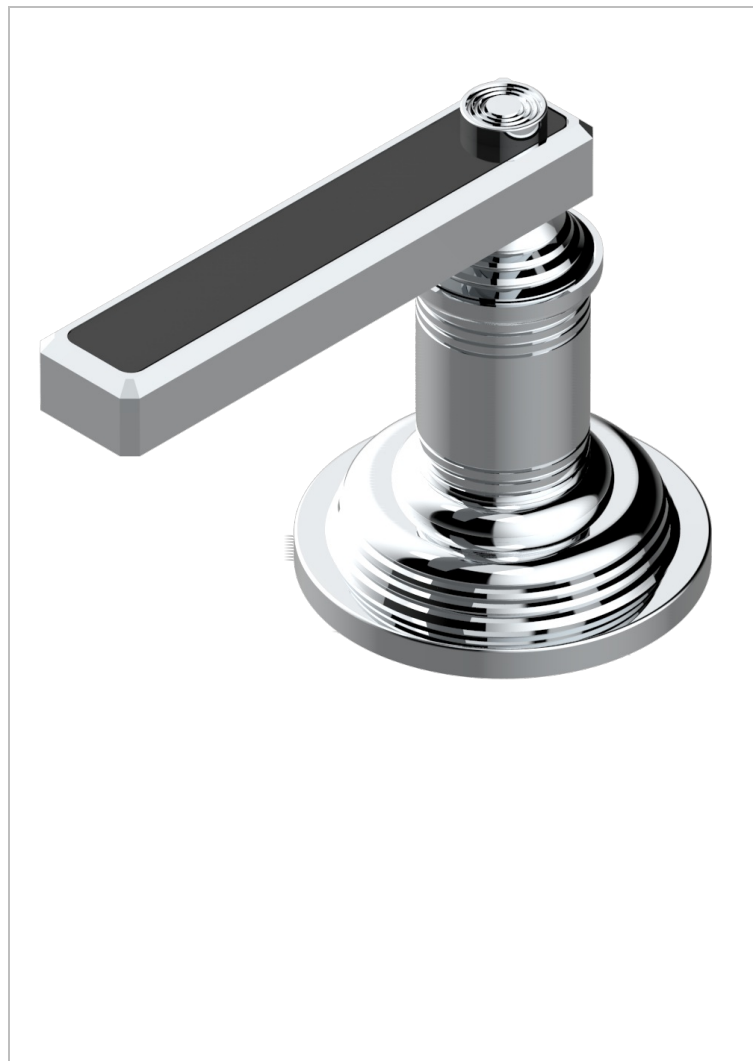


WEST COAST С РУЧКАМИ-РУКОЯТКАМИ С ЧЕРНЫМ ОНИКСОМ

THG
PARIS

U9F-50/4/VG

Переключатель напорный 2 входа 3/4", один выход 3/4" и один выход 1x1/2"



ХАРАКТЕРИСТИКИ

- West coast с ручками-рукоятками с чёрным ониксом
- Переключатель напорный 2 входа 3/4", один выход 3/4" и один выход 1x1/2"

ДОСТУПНЫЕ ВАРИАНТЫ ПОКРЫТИЙ

Blush PVD - H62
Graphite PVD - H64
Matt Umber PVD - H67
Matt blush PVD - H60
Matt graphite PVD - H65
Umber PVD - H66

Аранья (чёрный никель) - D24
Бронза - D01
Золото - F01
Матовая красная старинная медь - H07
Матовое золото - F07
Матовое светлое золото - F31

Матовый никель - C01
Матовый хром - C02
Никель - B01
Покрытие PVD бронза - F33
Покрытие PVD золотистый цвет - H52
Покрытие PVD латунь - H49

Покрытие PVD матовая бронза - F34
Покрытие PVD матовая латунь - H50
Покрытие PVD матовый золотистый - H53
Покрытие PVD матовый никель - H56
Покрытие PVD никель - H55
Розовое золото - F27

Сатинированное золото - F03
Сатинированное светлое золото - F32
Сатинированный хром - C03
Светлое золото - F30
Серебро с родием - F18
Состаренный никель - H28