

EAN: 6414150085871  
[static.oras.com/6222FZ](http://static.oras.com/6222FZ)



Бесконтактный смеситель для умывальника с регулировкой температуры. Смеситель может быть легко модифицирован для работы с предварительно заданной температурой или предварительно смешанной водой. Может быть отключён путём размещения заглушки для очистки перед датчиком. Оснащен грязевыми фильтрами, обратными клапанами и гибкой подводкой. При установке не требуется настройка его параметров благодаря датчику с системой Oras автофокус. Соединение по Bluetooth обеспечивает возможность лёгкого мониторинга и настройки смесителя. Ограничитель расхода воды (6 л/мин) - экономия воды (до 0.5 л при однократном использовании). Электрическое подключение 9 В или 12 В через трансформатор (Oras № 199275).

- Washbasin
- Public
- Бесконтактный, Отдельный трансформатор, Bluetooth®
- Монтаж на поверхность
- Хром
- Фиксированный излив, Литая конструкция
- Защита от протечки, Каскадный
- Ручка регулировки температуры
- Ограничитель температуры (дооснащение), Настройки температуры фиксируются
- Смешивающий клапан для ручного регулирования температуры воды, Обратный клапан, Грязевой фильтр
- Датчик с системой автофокуса, Электромагнитный клапан
- Гибкая подводка
- Настройка ПО Bluetooth, Возможность подключения к предварительно смешанной воде
- Electrical connection 9 V or 12 V via a separate power supply (e.g. Oras No. 199275).

## ТЕХНИЧЕСКИЕ ДАННЫЕ

### Параметры расхода воды

Расход воды (300 кПа) (с ограничителем потока)	<b>0.1 l/s</b>
Потеря давления при расходе 0.1 л/с	<b>200 kPa</b>

### Технические характеристики

Относительный диаметр	<b>DN15</b>
Подключение горячей воды	<b>max. +70°C</b>
Рабочее давление	<b>100 - 1000 kPa</b>
Установочные размеры	<b>G3/8</b>
Длина/расстояние	<b>112 mm</b>
Материал	<b>Латунь</b>

### Установки ПО

Продолжительность окончательного смыва	<b>3 s (1-20 s)</b>
Автоматическая промывка	<b>off (off/1-120 h)</b>
Автоматический смыв	<b>30 s (1-1800 s)</b>
Макс. время подачи воды	<b>2 min (1 - 1800 s)</b>

### Электрические параметры

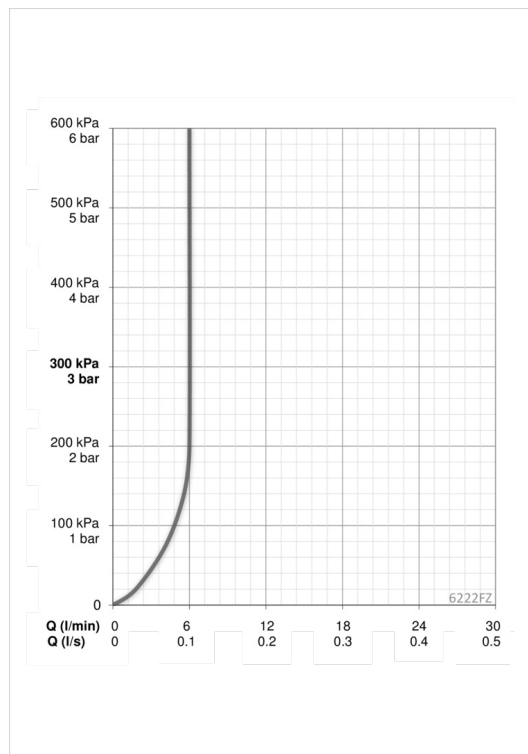
Электропитание	<b>9 / 12 V</b>
Bluetooth version	<b>4.x</b>

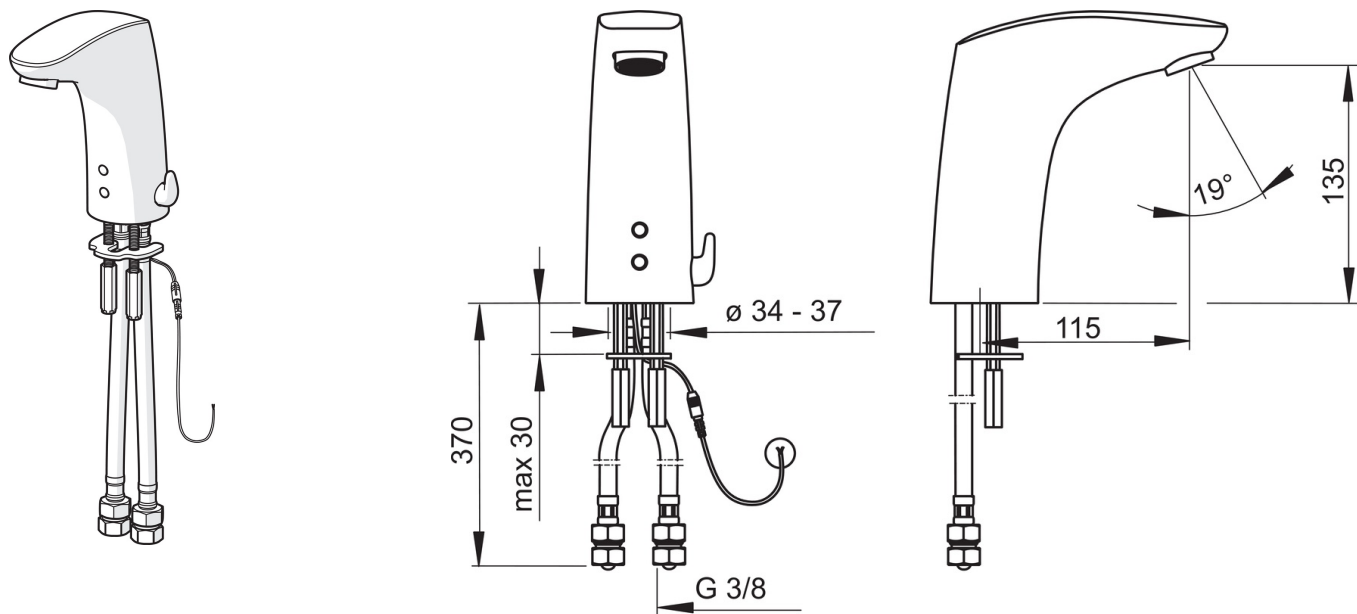
### Regulations

Директива EMC	<b>CE 2014/53/EU</b>
Стандарт EN	<b>EN 15091</b>
Уровень шума	<b>I (ISO 3822)</b>
Степень защиты	<b>IP 55</b>

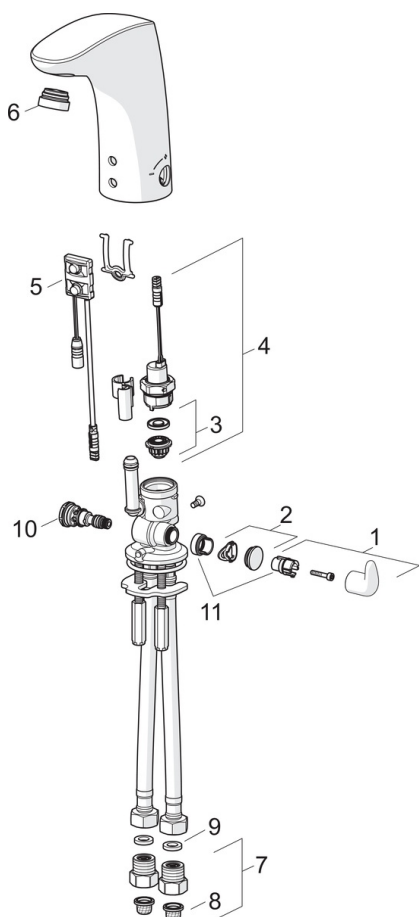
### Тип разрешения

Сертификат STF	<b>EUFI-RTH-00031-11</b>
----------------	--------------------------





## Запасные части



### SP6222FZ

Название	Код
01 Ручьятка регулировки температуры	600581V
02 Заглушка регулятора температуры	600749V
03 Опорное кольцо мембраны	199205V
04 Электромагнитный клапан	199206V
05 Датчик, 6/9/12 V Bluetooth	1001424V
06 Аэратор и ключ, M24x1, 6 l/min	198692
07 Обратный клапан с грязевым фильтром	198473/2
08 Блок грязевых фильтров	199257/2
09 Прокладка, 8x14.3x2	600705/10
10 Терморегулятор	199201V
11 Ограничитель	601061V