

PHOS

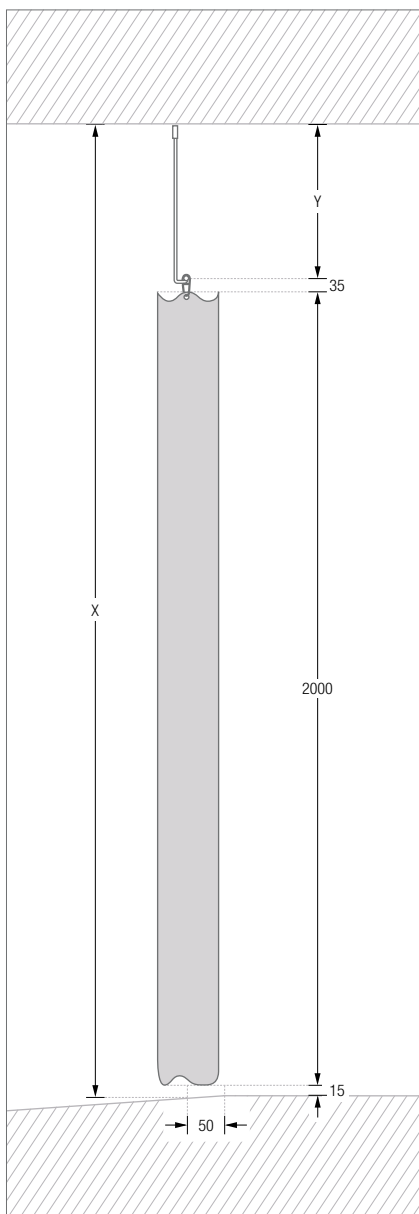
PHOS EDELSTAHL DESIGN
RHEINHAFEN KARLSRUHE
— WWW.PHOS.DE —
100 % MADE IN GERMANY

PLANUNGSHILFE FÜR NISCHEN UND GERADE DUSCHVORHANGSTANGEN

- Länge der Deckenabhängung
- Empfohlene Duschvorhang-Breiten



PLANUNGSHILFE FÜR DIE LÄNGE DER DECKENABHÄNGUNG BEI BODENEbenen DUSCHEN



BERECHNUNG DER LÄNGE DER DECKENABHÄNGUNG:

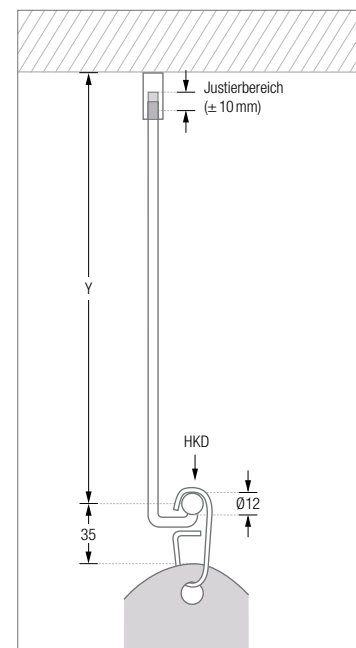
$$Y = X - 15 \text{ mm} - 2000 \text{ mm} - 35 \text{ mm}$$

Beispiel bei einer Raumhöhe von 2,45 m:

$$Y = 2450 \text{ mm} - 15 \text{ mm} - 2000 \text{ mm} - 35 \text{ mm}$$

$$Y = 400 \text{ mm}$$

- 2000 = Länge des Duschvorhangs
- X = Raumhöhe
- Y = Länge der Deckenabhängung
- 35 = Abstand zwischen Oberkante des Duschvorhangs und Mitte der Duschvorhangstange
- 15 = Empfohlener Abstand des Duschvorhangs zum Boden



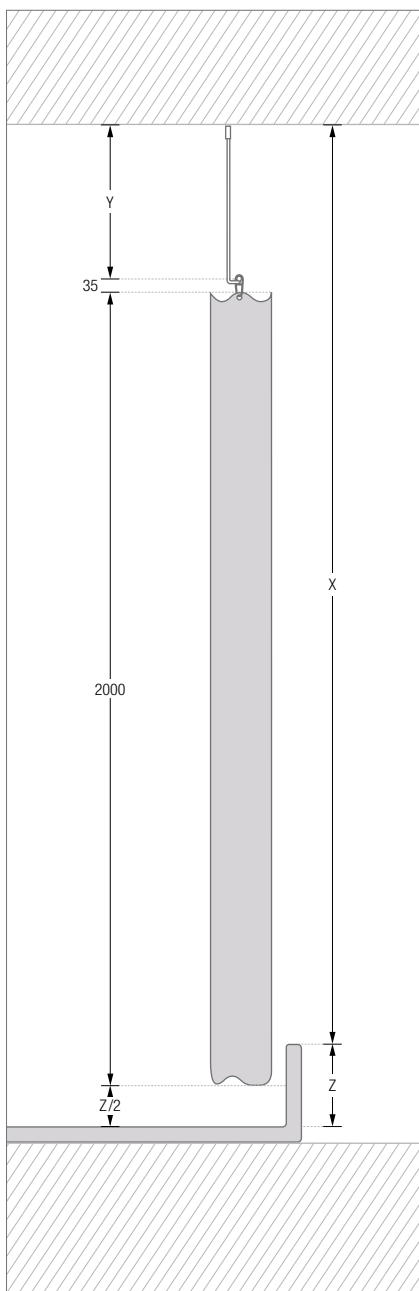
▲ HINWEIS Bei bodenebenen Duschen sollte sich die Duschvorhangstange bzw. der Duschvorhang idealerweise (ca. 5 cm) **innerhalb** der abgeschrägten Duschfläche befinden, damit das Wasser in der Schräge abtropfen kann. Nehmen Sie deshalb die Abmessung für die Raumhöhe X an dieser Stelle vor.

▲ HINWEIS Diese Planungshilfe bezieht sich auf eine Standard-Duschvorhanglänge von 2 m sowie auf Duschvorhangstangen in Ø 12 mm und die Verwendung unserer Durchschleuderhaken HKD.

▲ HINWEIS Bei unserer Standard-Deckenabhängung beträgt $Y = 400 \text{ mm}$ (Justierbereich $\pm 10 \text{ mm}$). Sollten Sie ein anderes Maß wünschen, fertigen wir gerne Ihre gewünschte Länge an.

Alternativ können Sie den/die Deckenträger selbst individuell einkürzen. Beispiel: Sollte $Y = 350 \text{ mm}$ betragen, müssten Sie den/die Deckenträger um 50 mm einkürzen.

PLANUNGSHILFE FÜR DIE LÄNGE DER DECKENABHÄNGUNG BEI DUSCHTASSEN



BERECHNUNG DER LÄNGE DER DECKENABHÄNGUNG:

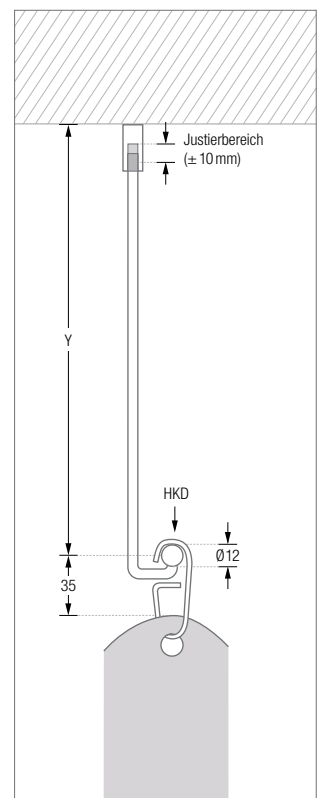
$$Y = X + (Z/2) - 2000 \text{ mm} - 35 \text{ mm}$$

Beispiel bei 2,33 m Abstand zwischen Duschtassenoberkante und Decke und 20 cm Duschtassentiefe:

$$Y = 2335 \text{ mm} + (200 \text{ mm} / 2) - 2000 \text{ mm} - 35 \text{ mm}$$

$$Y = 400 \text{ mm}$$

- 2000 = Länge des Duschvorhangs
- X = Abstand zwischen Oberkante der Duschtasse und Decke
- Y = Länge der Deckenabhängung
- Z = Tiefe der Duschtasse (innen)
- Z/2 = Empfohlener Abstand des Duschvorhangs zum Boden der Duschtasse (innen)
- 35 = Abstand zwischen Duschvorhangoberkante und Duschvorhangstangenmitte



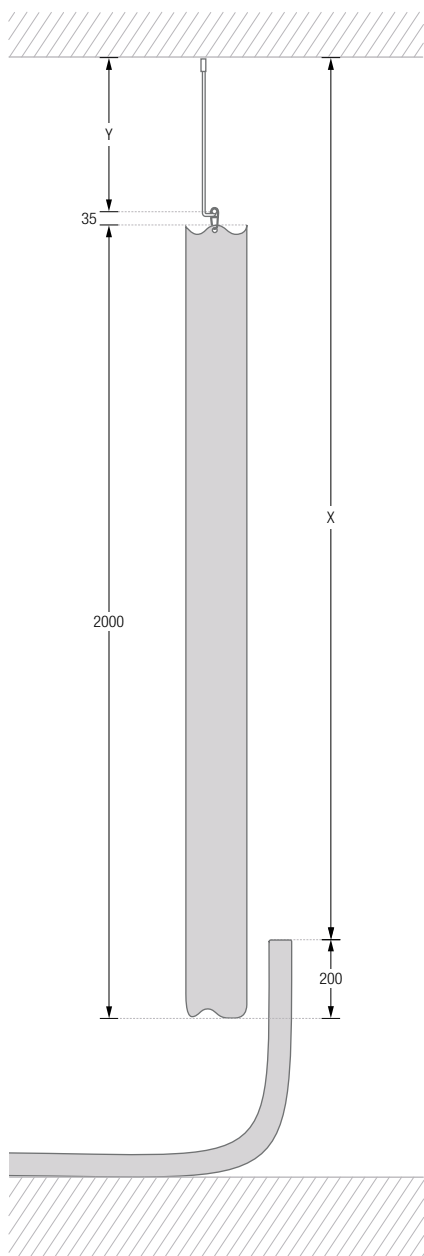
▲ HINWEIS Bitte beachten Sie, dass die Duschvorhangstange bzw. der Duschvorhang idealerweise **innerhalb** der Duschtasse hängt.

▲ HINWEIS Diese Planungshilfe bezieht sich auf eine Standard-Duschvorhanglänge von 2 m sowie auf Duschvorhangstangen in Ø 12 mm und die Verwendung unserer Durchschleuderringe HKD.

▲ HINWEIS Bei unserer Standard-Deckenabhängung beträgt $Y = 400 \text{ mm}$ (Justierbereich $\pm 10 \text{ mm}$). Sollten Sie ein anderes Maß wünschen, fertigen wir gerne Ihre gewünschte Länge an.

Alternativ können Sie den/die Deckenträger selbst individuell einkürzen. Beispiel: Sollte $Y = 350 \text{ mm}$ betragen, müssten Sie den/die Deckenträger um 50 mm einkürzen.

PLANUNGSHILFE FÜR DIE LÄNGE DER DECKENABHÄNGUNG BEI BADEWANNEN



BERECHNUNG DER LÄNGE DER DECKENABHÄNGUNG:

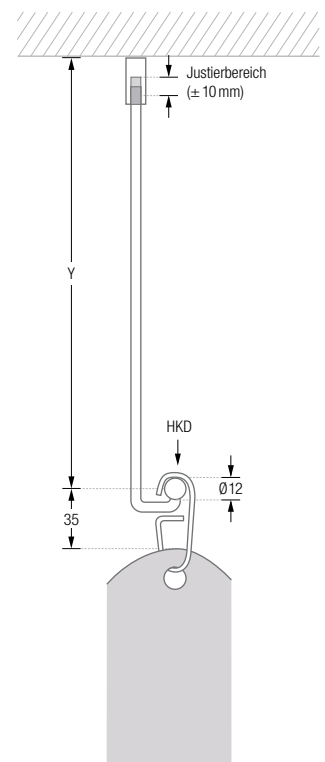
$$Y = X + 200 \text{ mm} - 2000 \text{ mm} - 35 \text{ mm}$$

Beispiel bei einem Abstand von 2,235 m zwischen Badewannenoberkante und Decke:

$$Y = 2235 \text{ mm} + 200 \text{ mm} - 2000 \text{ mm} - 35 \text{ mm}$$

$$Y = 400 \text{ mm}$$

- 2000 = Länge des Duschvorhangs
- X = Abstand zwischen Oberkante der Badewanne und Decke
- Y = Länge der Deckenabhangung
- 35 = Abstand zwischen Oberkante des Duschvorhangs und Mitte der Duschvorhangstange
- 200 = Empfohlener Überhang des Duschvorhangs in die Badewanne



▲ HINWEIS Bitte beachten Sie, dass die Duschvorhangstange bzw. der Duschvorhang idealerweise **innerhalb** der Badewanne hängt.

▲ HINWEIS Diese Planungshilfe bezieht sich auf eine Standard-Duschvorhanglänge von 2 m sowie auf Duschvorhangstangen in Ø 12 mm und die Verwendung unserer Durchschleuderhaken HKD.

▲ HINWEIS Bei unserer Standard-Deckenabhangung beträgt $Y = 400 \text{ mm}$ (Justierbereich $\pm 10 \text{ mm}$). Sollten Sie ein anderes Maß wünschen, fertigen wir gerne Ihre gewünschte Länge an.

Alternativ können Sie den/die Deckenträger selbst individuell einkürzen. Beispiel: Sollte $Y = 350 \text{ mm}$ betragen, müssten Sie den/die Deckenträger um 50 mm einkürzen.

EMPFOHLENE DUSCHVORHANG-BREITEN FÜR GERADE DUSCHVORHANGSTANGEN

Hier finden Sie unsere Empfehlungen für die Duschvorhang-Breiten zu Ihrer geraden Duschvorhangstange.

Statt eines extrabreiten Duschvorhangs bietet sich für manche Situationen alternativ der Einsatz von zwei einzelnen Duschvorhängen an.

Sollten Sie Fragen haben, kontaktieren Sie uns bitte, wir beraten Sie gerne – per Telefon + 49 721 5307720 oder per E-Mail phos@phos.de.

DUSCHBEREICH Nischenbreite	DUSCHVORHANGSTANGE Artikelnummer	DUSCHVORHANG-BREITE (HAKENANZAHL)	
		bei 1 Duschvorhang	bei 2 Duschvorhängen
50 cm	DSN12 / DSRN20	70 cm (6)	
60 cm	DSN12 / DSRN20	100 cm (8)	
70 cm	DSN12 / DSRN20	100 cm (8)	
80 cm	DSN12 / DSRN20	100 cm (8)	
90 cm	DSN12 / DSRN20	120 cm (10)	
100 cm	DSN12 / DSRN20	120 cm (10)	
110 cm	DSN12 / DSRN20	140 cm (12)	70 + 70 cm (6 + 6)
120 cm	DSN12 / DSRN20	140 cm (12)	70 + 70 cm (6 + 6)
130 cm	DSN12 / DSRN20	160 cm (12)	100 + 70 cm (8 + 6)
140 cm	DSN12 / DSRN20	160 cm (12)	100 + 70 cm (8 + 6)
150 cm	DSN12 / DSRN20	180 cm (14)	100 + 100 cm (8 + 8)
160 cm	DSN12 / DSRN20	180 cm (14)	100 + 100 cm (8 + 8)
170 cm	DSRN20	200 cm (14)	100 + 100 cm (8 + 8)
180 cm	DSRN20	220 cm (16)	120 + 100 cm (10 + 8)
190 cm	DSRN20	220 cm (16)	120 + 100 cm (10 + 8)
200 cm	DSRN20	230 cm (16)	120 + 120 cm (10 + 10)