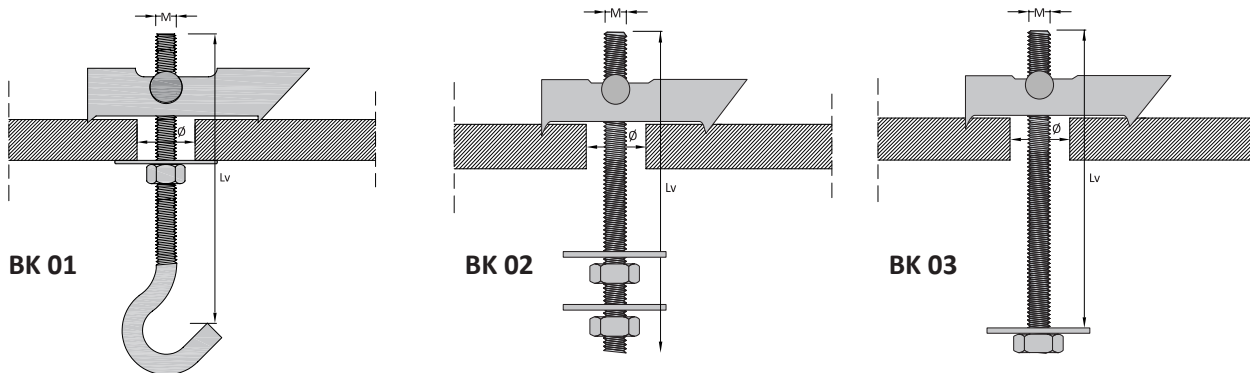


BK Ancora a bascula, in acciaio zincato



SCHEDA TECNICA


\emptyset	diametro foro
L_v	lunghezza vite
M	diametro vite
S	spessore cartongesso
N_k	Carico caratteristico a estrazione



DATI TECNICI PER APPLICAZIONI SU CARTONGESSO


BK 01 con occhiolo aperto M6 o M8

Codice Articolo	Misura Vite $d_v \times l_v$ (mm)	\emptyset (mm)
Occhiolo aperto M6		
BK 01 06 075	M6 x 75	16/17
Occhiolo aperto M8		
BK 01 08 100	M8 x 100	20

CARTONGESSO	s (mm)	M (mm)	L_v (mm)	\emptyset	N_k (kN)
	10	6	75	16/17	0,14
	13				0,28
	16				0,42
	24				0,60


BK 02 con barra M6 o M8, dadi e rondelle

Codice Articolo	Misura Vite $d_v \times l_v$ (mm)	\emptyset (mm)
Barra M6		
BK 02 06 100	M6 x 100	16/17
Barra M8		
BK 02 08 100	M8 x 100	20

CARTONGESSO	s (mm)	M (mm)	L_v (mm)	\emptyset	N_k (kN)
	10	6	100	16/17	0,14
	13				0,28
	16				0,42
	24				0,60

BK 03 con vite TE M6 e rondella

Codice Articolo	Misura Vite $d_v \times l_v$ (mm)	\emptyset (mm)
Vite M6		
BK 03 06 100	M6 x 100	16/17

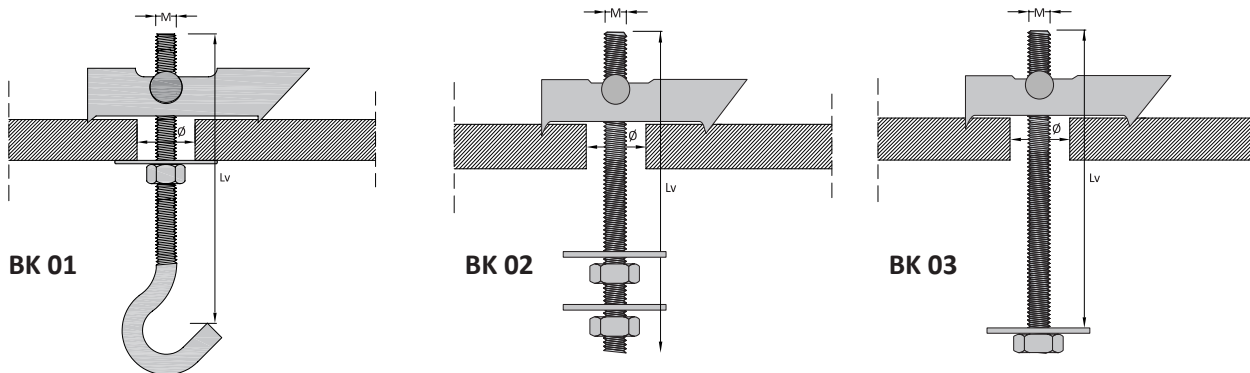
CARTONGESSO	s (mm)	M (mm)	L_v (mm)	\emptyset	N_k (kN)
	10	6	100	16/17	0,14
	13				0,28
	16				0,42
	24				0,60

BK gravity toggle, zinc plated



TECHNICAL DATA SHEET


\emptyset	drill hole diameter
L_v	screw length
M	screw diameter
S	drywall thickness
N_k	Characteristic resistance to tension load



TECHNICAL DATA FOR USE IN DRYWALL


BK 01 with M6-M8 hook screw, nut and washer

Item Code	Screw size $d_v \times l_v$ (mm)	\emptyset (mm)
Hook screw M6		
BK 01 06 075	M6 x 75	16/17
Hook screw M8		
BK 01 08 100	M8 x 100	20

DRYWALL	s (mm)	M (mm)	L_v (mm)	\emptyset	N_k (kN)
	10	6	75	16/17	0,14
	13				0,28
	16				0,42
	24				0,60


BK 02 with M6 - M8 stud, two nuts and washers

Item Code	Screw size $d_v \times l_v$ (mm)	\emptyset (mm)
Stud M6		
BK 02 06 100	M6 x 100	16/17
Stud M8		
BK 02 08 100	M8 x 100	20

DRYWALL	s (mm)	M (mm)	L_v (mm)	\emptyset	N_k (kN)
	10	6	100	16/17	0,14
	13				0,28
	16				0,42
	24				0,60

BK 03 with M6 DIN 558 hex head screw and washer

Item Code	Screw size $d_v \times l_v$ (mm)	\emptyset (mm)
Screw M6		
BK 03 06 100	M6 x 100	16/17

DRYWALL	s (mm)	M (mm)	L_v (mm)	\emptyset	N_k (kN)
	10	6	100	16/17	0,14
	13				0,28
	16				0,42
	24				0,60