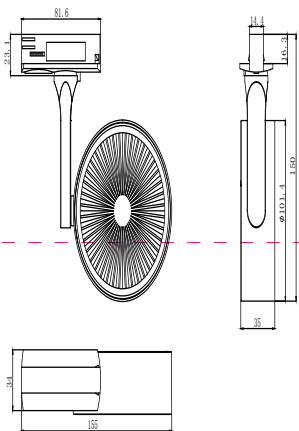
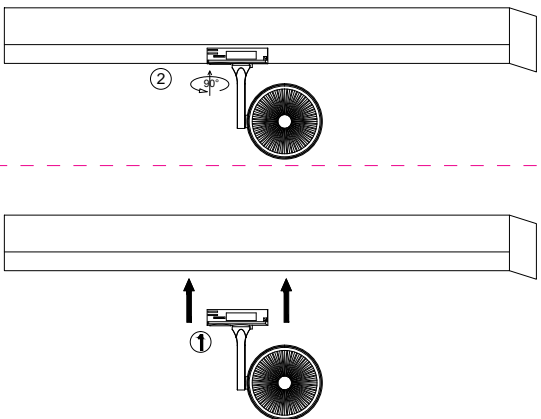


# Instruction



MAX 18W  
1450 Lumen

Model: TR024-1-18W3K  
Collection: Single phase



Wall Lamps



## Montageanleitung:

- Schalten Sie vor Installation der Leuchte über den Hauptschalter den Strom ab.
- Bereiten Sie den Platz vor, an dem Sie die Leuchte anbringen wollen: Für Einbauleuchten mit einer Montagebohrung und für Anbauleuchten mit einem Keil. Siehe in 220V-240V 50Hz Stromnetz, wenn möglich mit Erdungsableitung, zum Einbauort.
- Verbinden Sie die Leuchte mit dem 220V-240V 50Hz Stromnetz. Wenn die Befestigung Sie die Leuchte nicht, schließen Sie die Montagebohrung oder an dafür vorgesehenen Platz.
- Befestigen Sie die Leuchte in der Montagebohrung / Leuchte in der Befestigung. Schalten Sie den Strom an und überprüfen Sie die Funktionsfähigkeit der Leuchte.

## Assembly Manual:

- The installation of the lamp shall be performed with the power supply off.
- Prepare a place to install the lamp: a mounting hole for built-in lamps and a seat for surface-mounted lamps.
- Take 220V-240V 50Hz power wires, including a grounding wire, if any, out of the lamp. See in the 220V-240V 50Hz power supply network. If the lamp has a grounding wire, it shall be also connected.
- Install the lamp in the mounting hole/seat and secure tightly.
- Install a bulb in the socket and fix the bulb.
- Turn on the power supply for the lamp and make sure that the lamp operates properly.

## Інструкція з монтажу:

- Установіть світлодіодна забігована при вимкненні електрики мережі.
- Підготуйте місце для установки світлодіодна - монтажний отвір для вбудованих, посадочне місце для накладних.
- Виведіть з місця установки проводів живлення 220V-240V 50 Гц, в тому числі дрот заземлення, якщо він є в світлодіоду.
- Підключіть світлодіод до мережі 220V-240V 50 Гц. Якщо в світлодіоді передбачений дрот заземлення, його також необхідно підключити.
- Встановіть світлодіод в отвір/посадочне місце / накладний монтаж.
- Наліпніть закріплювачі / фіксатори на місце.
- Включіть подачу електричного струму до світлодіода і переконатися в його правильній роботі.

## Інструкція по установке:

- Установить светодиодная забігована при выключенной электрической сети.
- Подготовить место для установки светодиодных: монтажное отверстие для встраиваемых, посадочное место для накладных.
- Вывести с места установки проводов питания 220V-240V 50 Гц, в том числе провод заземления, если он есть в светодиодном.
- Подключить светодиод к сети 220V-240V 50 Гц. Если в светодиодном предусмотрено провод заземления, его также необходимо подключить.
- Установить светодиоды в монтажное отверстие/посадочное место.
- Укрепить лампы в отворы и зафиксировать их.
- Включить подачу питания на светодиоды и убедиться в его корректной работе.

Vertretung des Herstellerwerks / Manufacturer factory  
 affiliate / Filiale de l'usine du fabricant / Filiale di fabbrica  
 produttore / Filial de la fabrică / Fabrica de filial / Šube  
 Fabrika / Cabang Pabrik / Branch Factory / Fabrika de ramură  
 / Branch Factory / Oddział Fabryka / Отделная заводка  
 заводів / Одиин заводу виробника / Одиин  
 завод-представител на завода / Представител завода /  
 Делегация завода / Делегация завода / Делегация  
 заводів / Репрезентација / Репрезентација / 代表 工廠 / China.

