

Инструкция по эксплуатации

Комбинированный станок Энкор Корвет-322 93220

Цены на товар на сайте:

http://www.vseinstrumenti.ru/stanki/kombinirovannye/enkor/korvet_322/

Отзывы и обсуждения товара на сайте:

http://www.vseinstrumenti.ru/stanki/kombinirovannye/enkor/korvet_322/#tab-Responses



КОРВЕТ 322

ООО "ЭНКОР - Инструмент - Воронеж"

**КОМБИНИРОВАННЫЙ
ДЕРЕВООБРАБАТЫВАЮЩИЙ
СТАНОК**
РУКОВОДСТВО ПО ЭКСПЛУАТАЦИИ



Артикул 10322

РОССИЯ ВОРОНЕЖ

www.enkor.ru

Уважаемый покупатель!

Вы приобрели комбинированный станок для работ по дереву, изготовленный в КНР компанией ИНСТРИМПЕКС под контролем российских специалистов по заказу ООО «ЭНКОР-ИНСТРУМЕНТ-ВОРОНЕЖ».

Перед вводом в эксплуатацию комбинированного станка для работ по дереву внимательно и до конца прочтите настоящее руководство по эксплуатации и сохраните его на весь срок использования станка.

СОДЕРЖАНИЕ

1. ОБЩИЕ УКАЗАНИЯ
 2. ТЕХНИЧЕСКИЕ ДАННЫЕ
 3. КОМПЛЕКТНОСТЬ СТАНКА
 4. УКАЗАНИЯ ПО ТЕХНИКЕ БЕЗОПАСНОСТИ
 - 4.1. Общие указания по обеспечению безопасности при работе со станком
 - 4.2. Дополнительные указания по обеспечению безопасности при работе с деревообрабатывающим станком.
 5. ПОДКЛЮЧЕНИЕ СТАНКА К ИСТОЧНИКУ ПИТАНИЯ
 - 5.1. Электрические соединения. Требования к шнуру питания
 - 5.2. Требования к двигателю
 6. РАСПАКОВКА
 7. УСТРОЙСТВО СТАНКА
 8. СБОРКА
 - 8.1. Монтаж станка
 - 8.2. Сборка станка
 - 8.3. Установка фрезерного оборудования
 9. ИНСТРУКЦИИ ПО ЭКСПЛУАТАЦИИ
 - 9.1. Установки и настройки перед началом фрезерных работ
 - 9.2. Установки и настройки перед началом пильных работ
 - 9.3. Установки и настройки перед началом строгальных работ
 - 9.4. Регулировка высоты строгальных ножей (замена, установка)
 - 9.5. Регулировка стола подачи
 - 9.6. Регулировка направляющей планки
 - 9.7. Подготовка к работе
 - 9.8. Включение/выключение
 - 9.9. Фрезерование, сверление, строгание, пиление
 10. ОПОРА РОЛИКОВАЯ
 11. ПЫЛЕСОСЫ ДЛЯ СБОРА СТРУЖКИ И ДРЕВЕСНОЙ ПЫЛИ
 12. ТЕХНИЧЕСКОЕ ОБСЛУЖИВАНИЕ
 13. ВОЗМОЖНЫЕ НЕИСПРАВНОСТИ И МЕТОДЫ ИХ УСТРАНЕНИЯ
 14. СВИДЕТЕЛЬСТВО О ПРИЁМКЕ И ПРОДАЖЕ
 15. ГАРАНТИЙНЫЕ ОБЯЗАТЕЛЬСТВА
- ЭЛЕКТРИЧЕСКАЯ СХЕМА СТАНКА "КОРВЕТ 322"
СХЕМА И ДЕТАЛИ СБОРКИ СТАНКА "КОРВЕТ 322 "

Настоящее руководство по эксплуатации предназначено для изучения и правильной эксплуатации комбинированного станка для работ по дереву модели "КОРВЕТ 322 ".

1. ОБЩИЕ УКАЗАНИЯ

- 1.1. Комбинированный станок для работ по дереву "**КОРВЕТ 322** " (далее станок) предназначен для обработки деревянных заготовок: строгания по направляющей планке, строгания в размер по толщине, продольного и поперечного пиления, выполнения ряда сверлильных и фрезерных операций.
- 1.2. Станок работает от однофазной сети переменного тока напряжением 220 В частотой 50 Гц.
- 1.3. Станок может эксплуатироваться в следующих условиях:
 - температура окружающей среды от 1 до 35 °С;
 - относительная влажность воздуха до 80 % при температуре 25 °С.
- 1.4. Если станок внесен в зимнее время в отапливаемое помещение с улицы или из холодного помещения, не распаковывайте и не включайте его в течение 8 часов. Станок должен прогреться до температуры окружающего воздуха. В противном случае, станок может выйти из строя при включении из-за сконденсировавшейся влаги на деталях электродвигателя.
- 1.5. Приобретая станок, проверьте его работоспособность, комплектность, наличие гарантийных талонов в руководстве по эксплуатации, дающих право на бесплатное устранение заводских дефектов в период гарантийного срока при наличии на них даты продажи, штампа магазина и разборчивой подписи или штампа продавца.
- 1.6. После продажи станка претензии по комплектности не принимаются.

2. ТЕХНИЧЕСКИЕ ДАННЫЕ

2.1. Основные параметры станка приведены в табл. 1

Таблица 1.

Наименование параметра	Значение параметра
Двигатель	
Номинальное напряжение питания, В.	220 ± 22
Частота сети, Гц.	50
Род тока.	переменный, однофазный
Номинальная мощность двигателя, Вт.	1500
Тип двигателей	асинхронный
Строгание	
Частота вращения шпинделя, об/мин.	3500
Максимальная ширина строгания, мм	200
Максимальная глубина строгания, мм	3
Общая длина рабочей поверхности строгального стола, мм	857
Размеры строгального ножа, мм	200x30x3
Количество строгальных ножей, шт.	3
Наклонное строгание по направляющей планке, град	+45
Строгание в размер по толщине	
Частота вращения шпинделя, об/мин.	3500
Максимальная ширина строгания, мм	200
Максимальная глубина строгания, мм	3
Минимальная длина заготовки, мм	150
Размер рабочей поверхности строгального стола, (шир. x дл.)мм	205x552
Высота пропускаемого материала, мм	6-90
Скорость автоматической подачи, м/мин	6,5
Количество строгальных ножей, шт.	3
Пиление	
Частота вращения шпинделя, об/мин.	3500
Размеры пильного диска (диаметр, толщина, посадка), мм	254x3x25,4
Максимальный размер поперечного пиления, мм	270
Максимальная глубина пиления, мм	70
Размер рабочей поверхности пильного стола, (шир. x дл.)мм	140x600
Размер рабочей поверхности суппорта пильного стола, (шир. x дл.)мм	320x220
Фрезерование / сверление	
Наружный диаметр насадной фрезы, мм	70
Посадочный диаметр насадной фрезы, мм	20
Диаметр шпинделя, мм.	18
Ширина фрезерования, мм	40
Максимальная высота заготовки, мм	60
Максимальный диаметр пальчиковой фрезы (сверла), мм	12
Максимальная глубина фрезерования (сверления), мм	90
Размер рабочей поверхности фрезерного стола, (шир. x дл.)мм	70x370
Размер рабочей поверхности суппорта, (шир. x дл.)мм	170x280
Общие	
Диаметр патрубка пылесборника, мм	100
Ремень	A-900, A-800
Уровень звука, дБА	не более 80
Масса, кг.	135
Габаритные размеры станка (HxLxB), мм	1550x960x1440

2.1.1. По электробезопасности станок модели "КОРВЕТ 322" соответствует I классу защиты от поражения электрическим током.

В связи постоянным совершенствованием технических характеристик моделей оставляем за собой право вносить изменения в конструкцию. При необходимости информация об этом будет прилагаться отдельным листом к «Руководству»

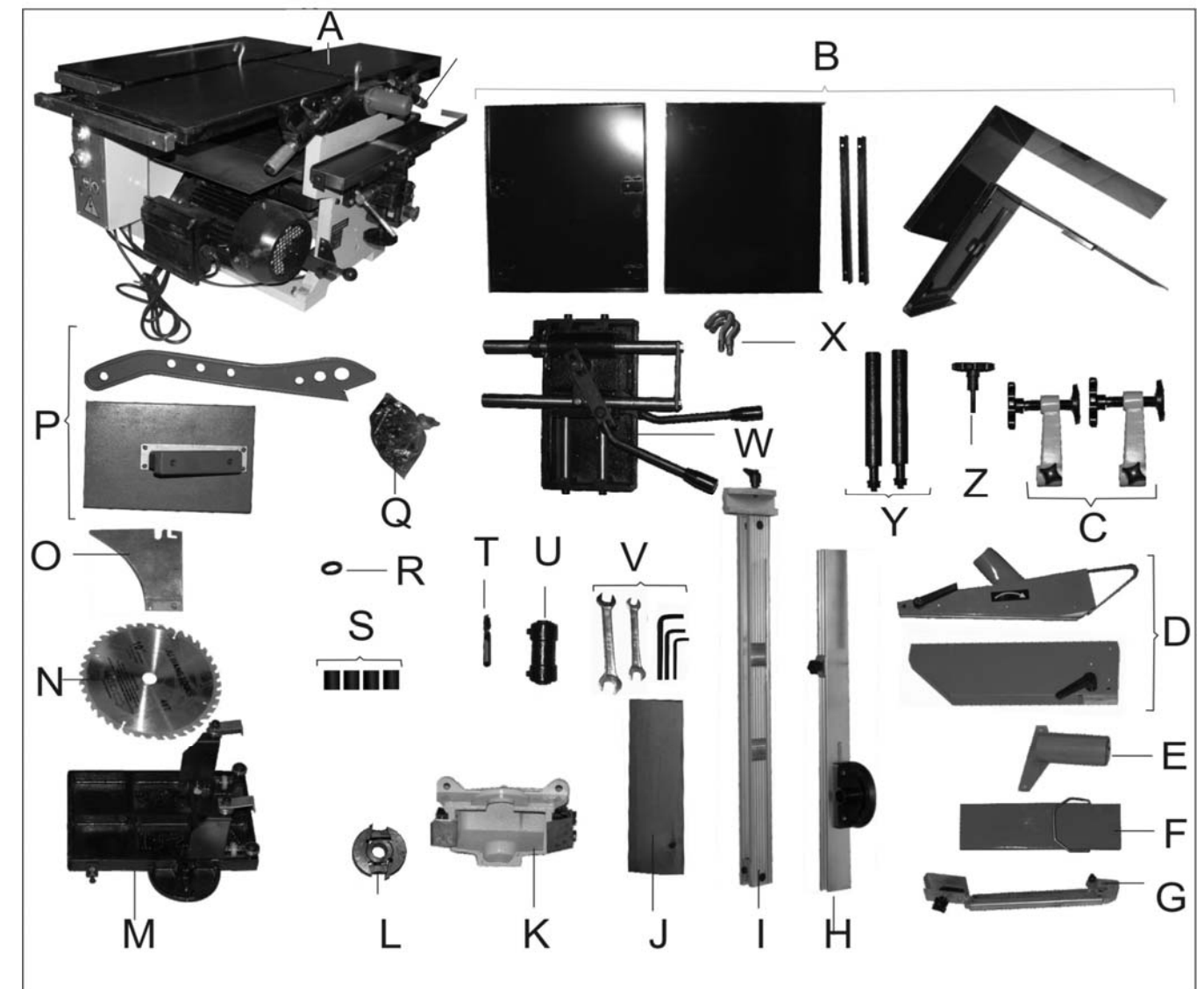
3. КОМПЛЕКТНОСТЬ СТАНКА

3.1. В комплект поставки входит (Рис.1):

A. Станок "КОРВЕТ 322 "	1 шт.	N. Пильный диск	1 шт.
B. Основание сборное	1ком пл.	O. Расклинователь	1 шт.
C. Прижимное устройство	2 шт.	P. Толкатель	2 шт.
D. Защитный кожух (пильного диска)	2 шт.	Q. Крепёжные детали	1компл.
E. Стакан защитный	1 шт.	R. Кольцо	1 шт.
F. Защитный кожух (строгального вала)	1 шт.	S. Разрезная вставка	4 шт.
G. Кронштейн защитной планки (строгального вала)	1 шт.	U. Фрезерный патрон	1 шт.
H. Направляющая скоса	1 шт.	T. Сверло	1 шт.
I. Направляющая планка	1 шт.	V. Ключи	5 шт.
J. Защитный кожух (строгального вала)	1 шт.	W. Суппорт (фрезерный)	1 шт.
K. Кожух (фрезерной головки)	1 шт.	X. Рым-болт	2 шт.
L. Фрезерная головка	1 шт.	Y. Стойка	2 шт.
M. Суппорт (пильный)	1 шт.	Z. Винт фиксации	1 шт.
Упаковка	1 шт.	Руководство по эксплуатации	1 шт.

Код для заказа

10322



- 4.2.7. Обеспечивайте надёжное прижатие и положение на рабочем столе обрабатываемой заготовки.
- 4.2.8. Не форсируйте режим работы, рекомендованный для данной операции.
- 4.2.9. Обрабатывайте только качественную древесину. На заготовке не должно быть слабых или очень крепких сучков, гвоздей, винтов, камней или иных инородных предметов, которые могут привести к поломке режущего инструмента. Вылет обломков режущего инструмента или вышеуказанных предметов могут нанести травму.
- 4.2.10. Прижимные и направляющие устройства должны быть установлены в соответствии с рабочим заданием.
- 4.2.11. При работе с узкими и короткими заготовками пользуйтесь специальными захватами и прижимами.
- 4.2.12. Заготовку необходимо прижимать к столу и направляющей планке прижимными устройствами. В остальных случаях, при ручной подаче заготовок, необходимо подавать заготовки на режущий инструмент при помощи колодок или толкателей.
- 4.2.13. Длинные заготовки должны обрабатываться только с использованием дополнительных роликовых опор.
- 4.2.14. Никогда не стойте на одной линии с линией подачи заготовки. Во избежание травмы при отдаче заготовки, всегда стойте боку.
- 4.2.15. Производите измерения обрабатываемой заготовки, если она находится на столе станка, при помощи мерительных приборов и инструментов только после полной остановки вращающихся элементов станка.
- 4.2.16. Ограничьте себя от попадания стружки.
- 4.2.17. Не допускайте скопление стружки на столе станка.
- 4.2.18. Стружку убирайте при помощи крючка и щётки при выключенном станке.
- 4.2.19. Останавливайте станок, проверяйте состояние крепления и положение всех сопрягаемых деталей, узлов и механизмов станка после 50 часов наработки.
- 4.2.20. При Т.О. не допускайте попадания смазочных материалов на кнопки и рычаги управления.
- 4.2.21. К работе со станком допускаются подготовленные и имеющие опыт работы на деревообрабатывающих станках рабочие не моложе 16 лет.

5. ПОДКЛЮЧЕНИЕ СТАНКА К ИСТОЧНИКУ ПИТАНИЯ

ВНИМАНИЕ: Проверьте соответствие напряжения источника питания и соединений требованиям Вашего станка. Для этого достаточно взглянуть на табличку с техническими данными на двигателе станка.

5.1. Электрические соединения. Требования к шнуру питания

- 5.1.1. Запрещается переделывать вилку станка, если она не входит в розетку питающей сети. Квалифицированный электрик должен установить соответствующую розетку.
- 5.1.2. При повреждении шнура питания станка его должен заменить изготовитель или сертифицированный Сервисный центр.

ПРЕДУПРЕЖДЕНИЕ: Этот станок предназначен для использования только в сухом помещении. Не допускайте установку станка во влажных помещениях.

5.2 Требования к двигателю

ВНИМАНИЕ! Для исключения опасности повреждения двигателя регулярно очищайте двигатель от стружки и пыли. Таким образом обеспечивается его беспрепятственное охлаждение.

- 5.2.1. Если двигатель не запускается или внезапно останавливается при работе, сразу же отключите станок. Отсоедините вилку шнура питания станка из розетки и попытайтесь по таблице возможных неисправностей найти и устранить возможную причину.
- 5.2.2. Устройство защиты или автомат защиты необходимо регулярно проверять, если:
- двигатель постоянно перегревается;
 - колебания напряжения сети в пределах $\pm 10\%$ относительно номинального значения не влияют на нормальную работу станка. Однако, при тяжёлой нагрузке необходимо, чтобы на двигатель подавалось напряжение 220 В.
- 5.2.3. Чаще всего проблемы с двигателем возникают при плохих контактах в разъёмах при перегрузках, пониженном напряжении питания (возможно, вследствие недостаточного сечения подводных проводов). Поэтому всегда с помощью квалифицированного электрика проверяйте все разъёмы, рабочее напряжение и потребляемый ток.
- 5.2.4. При большой длине и малом поперечном сечении подводных проводов на этих проводах происходит дополнительное падение напряжения, которое приводит к проблемам с двигателем. Поэтому для нормального функционирования этого станка необходимо достаточное поперечное сечение подводных проводов. Приведённые в таблице данные о длине подводных проводов относятся к расстоянию между распределительным щитом, к которому подсоединен станок, и вилкой штепсельного разъёма станка. При этом не имеет значения, осуществляется подвод электроэнергии к станку через стационарные подводные провода, через удлинительный кабель или через комбинацию стационарных и удлинительных кабелей. Удлинительный провод должен иметь на одном конце вилку с заземляющим контактом, а на другом – розетку, совместимую с вилкой Вашего станка.

Предупреждение: Станок должен быть заземлен.

Длина подводных проводов	Необходимое поперечное сечение медных проводов
До 15м	1,5 мм ²

6
6. РАСПАКОВКА

СХЕМА СТРОПОВКИ

6.1. Откройте коробку, извлеките станок и все комплектующие детали.
6.2. Проверьте комплектность станка согласно разделу 3.
ВНИМАНИЕ: На некоторые детали нанесено защитное покрытие. Для обеспечения правильной сборки и работы, снимите защитное покрытие уайт-спиритом с помощью мягкой салфетки. Растворители могут повредить поверхность. Для очистки окрашенных, пластмассовых и резиновых деталей используйте мыло и воду. Тщательно протрите все детали чистой сухой салфеткой и слегка смажьте жидким маслом все обработанные поверхности.
6.3. При монтаже и перемещении станка рекомендуется использовать подъемные механизмы и стропы грузоподъемностью не менее 200 кг.
6.4. Производите строповку за два рым-болта, устанавливаемые в специальные резьбовые отверстия в верхней части станка (см. схему строповки). После сборки станка выверните рым-болты и сохраните в надежном месте.



7. УСТРОЙСТВО СТАНКА

7.1. Станок состоит из следующих сборочных единиц и деталей (Рис.2, 3)

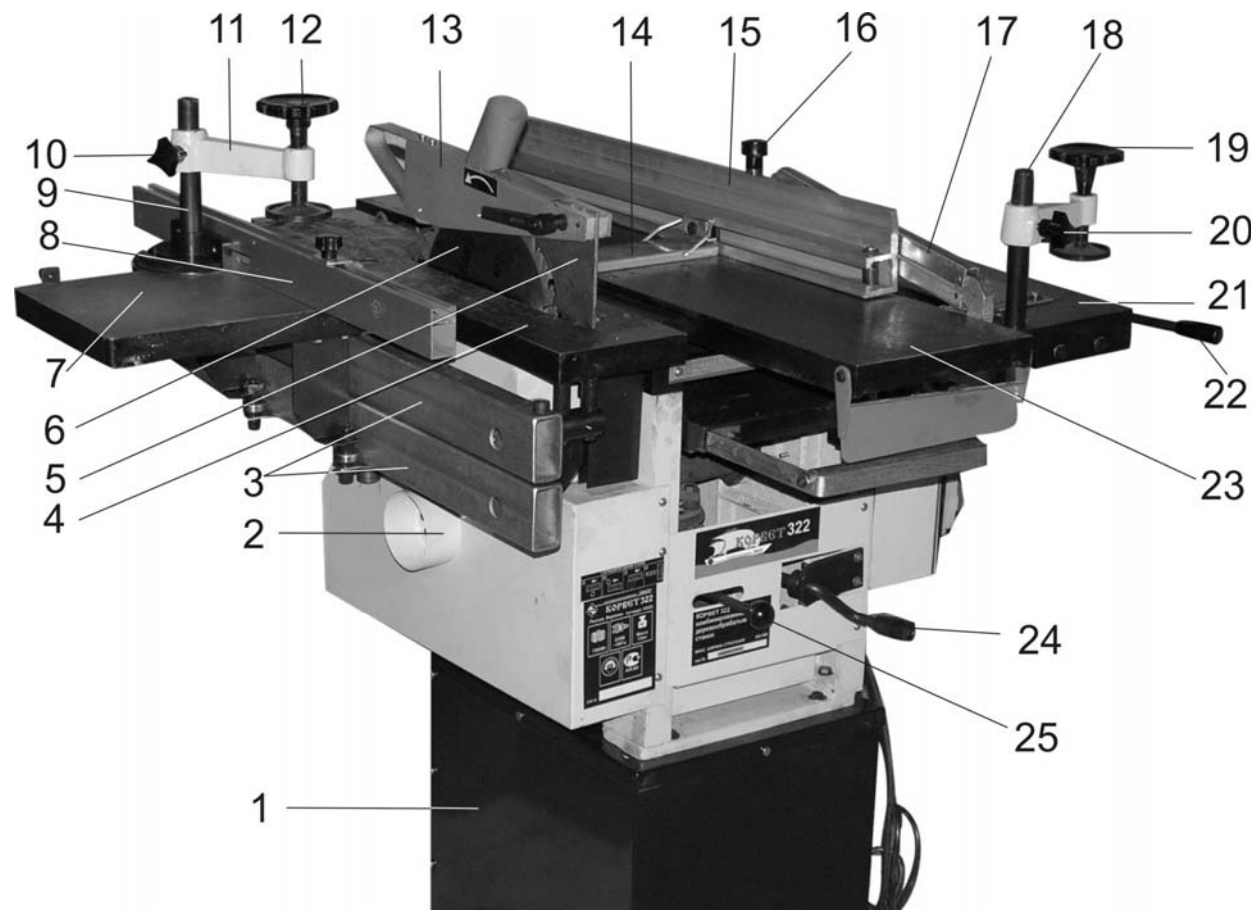
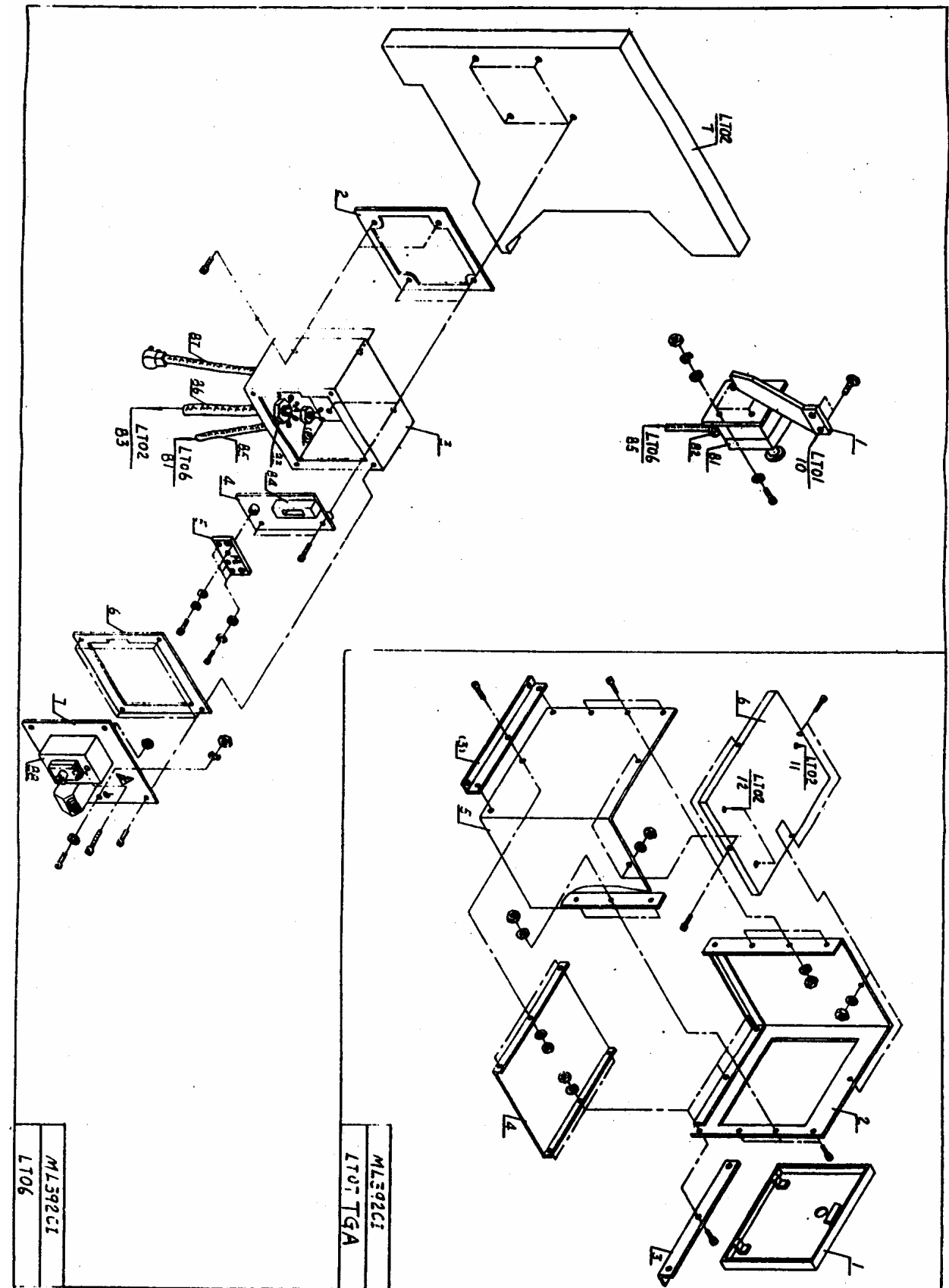


Рис. 2

27
СХЕМА СБОРКИ «КОРВЕТ 322» (Рис. LTO 6) , Рис. LTO 7)



ДЕТАЛИ СБОРКИ «КОРВЕТ 322» (Рис. LTO 6)

*- позиция по схеме сборки

№*	Код	Наименование	№*	Код	Наименование
1	127823	Корпус прерывателя	B2	127831	Втулка BD97-4 -16x1.5 (3)
2	127824	Прокладка	B3	127832	Втулка BD97-4 -20x1.5
3	127825	Коробка	B4	127833	Вставка плавкая RT14-20 2А
4	127826	Пластина нижняя	B5	127834	Медный стержень в ПВХ изоляции и кабель RVV-300/500 2x1.5 (1,2 м)
5	127827	Шильдик заземления	B6	127835	Медный стержень в ПВХ изоляции и кабель RVV-300/500 4x1.5 (1 м)
6	127828	Накладка	B7	127836	Кабель (с разъемом) Y003-ZFB 16A 250V (2.5 м)
7	127829	Крышка	B8	127837	Магнитный пускатель СКЗ-2G/250V 13А – РА
B1	127830	Е-кнопка ST-4Y			

ДЕТАЛИ СБОРКИ «КОРВЕТ 322» (Рис. LTO 7)

*- позиция по схеме сборки

№*	Код	Наименование	№*	Код	Наименование
1	127838	Крышка	4	127841	Плита нижняя
2	127839	Рама передняя	5	127842	Рама задняя
3	127840	Уголок (2)	6	127843	Плита верхняя

- | | |
|--|---|
| 1. Основание
2. Патрубок
3. Направляющая (пильного суппорта)
4. Рабочий стол (пильный)
5. Расклинователь
6. Диск пильный
7. Суппорт (пильный)
8. Направляющая скоса
9. Стойка
10. Винт фиксации
11. Прижимное устройство (пильное)
12. Винт фиксации
13. Защитный кожух (пильного диска)
14. Защитный кожух (строгального вала)
15. Направляющая планка
16. Винт фиксации
17. Кронштейн защитной планки (строгального вала)
18. Стойка
19. Винт фиксации
20. Винт фиксации
21. Суппорт (фрезерный) | 22. Рычаг продольной подачи (фрезерного суппорта)
23. Стол подачи (строгальный)
24. Ручка регулировки (высоты рабочего стола рейсмуса)
25. Ручка включения/выключения автоматической подачи
26. Ручка фиксации (рабочего стола рейсмуса)
27. Удлинитель (фрезерного рабочего стола)
28. Рабочий стол (фрезерный)
29. Удлинитель (рабочего стола рейсмуса)
30. Рабочий стол (рейсмуса)
31. Патрубок пылесборника
32. Кожух (фрезерной головки)
33. Ручка (регулировки глубины строгания)
34. Винт фиксации (установки приёмного стола)
35. Подвижный упор (фрезерного стола)
36. Рычаг поперечной подачи (фрезерного суппорта)
37. Маховик поперечной подачи (фрезерного стола)
38. Электродвигатель
39. Ручка фиксации (положения фрезерного стола)
40. Магнитный пускатель
41. Маховик (установки высоты фрезерного стола)
42. Станина |
|--|---|

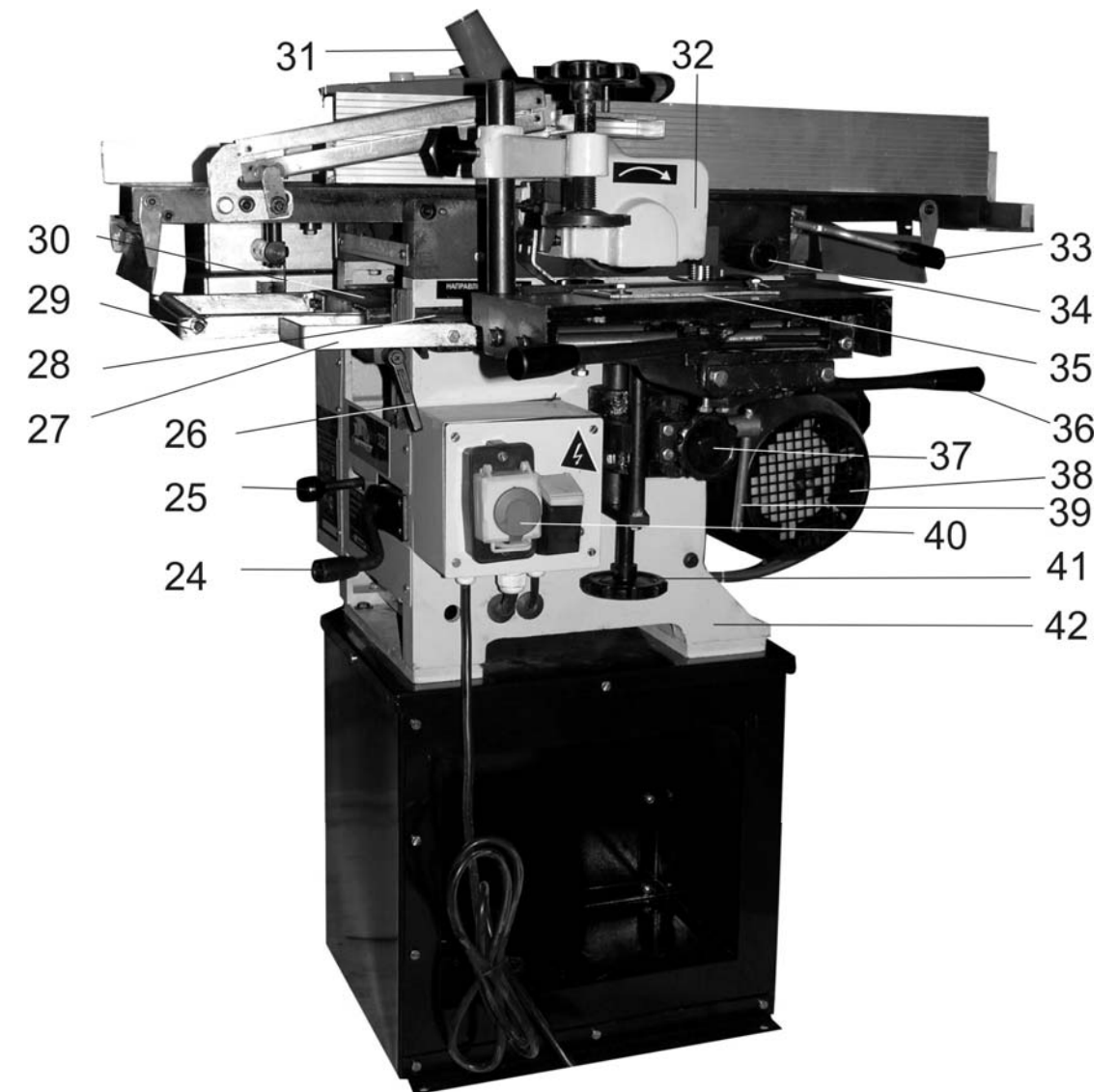


Рис. 3

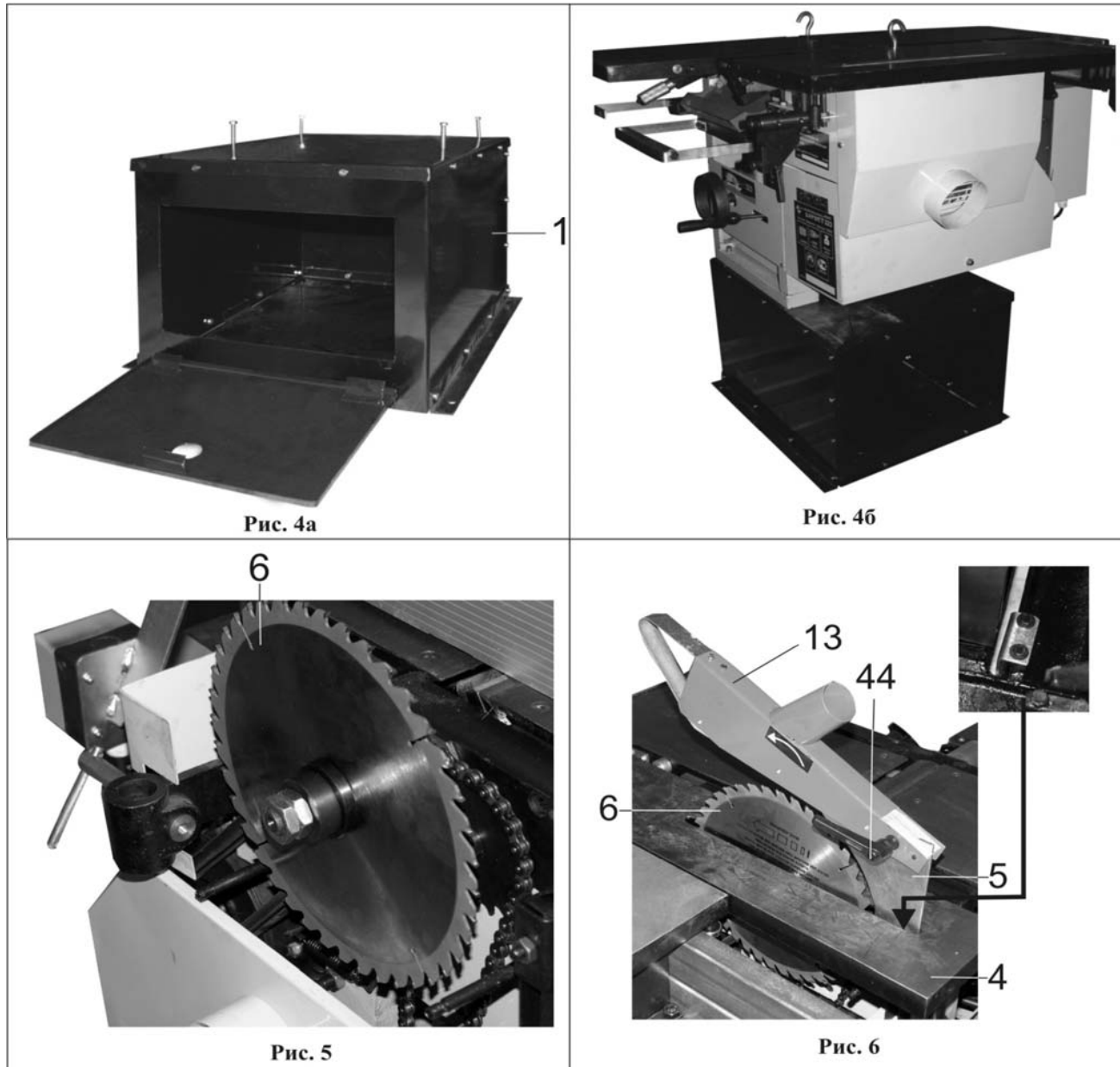


Рис. 4а

Рис. 4б

Рис. 5

Рис. 6

ВНИМАНИЕ! НЕ ПЫТАЙТЕСЬ ЭКСПЛУАТИРОВАТЬ СТАНОК ДО ОКОНЧАНИЯ МОНТАЖНЫХ РАБОТ И ВСЕХ ПРЕДВАРИТЕЛЬНЫХ ПРОВЕРOK В СООТВЕТСТВИИ С ДАННЫМ РУКОВОДСТВОМ

8.1. Монтаж станка (Рис. 4а, 4б)

8.1.1. Станок должен устанавливаться на прочной ровной поверхности пола. При выборе места для установки станка убедитесь, что помещение достаточно освещено и, что оператор не будет работать в собственной тени.

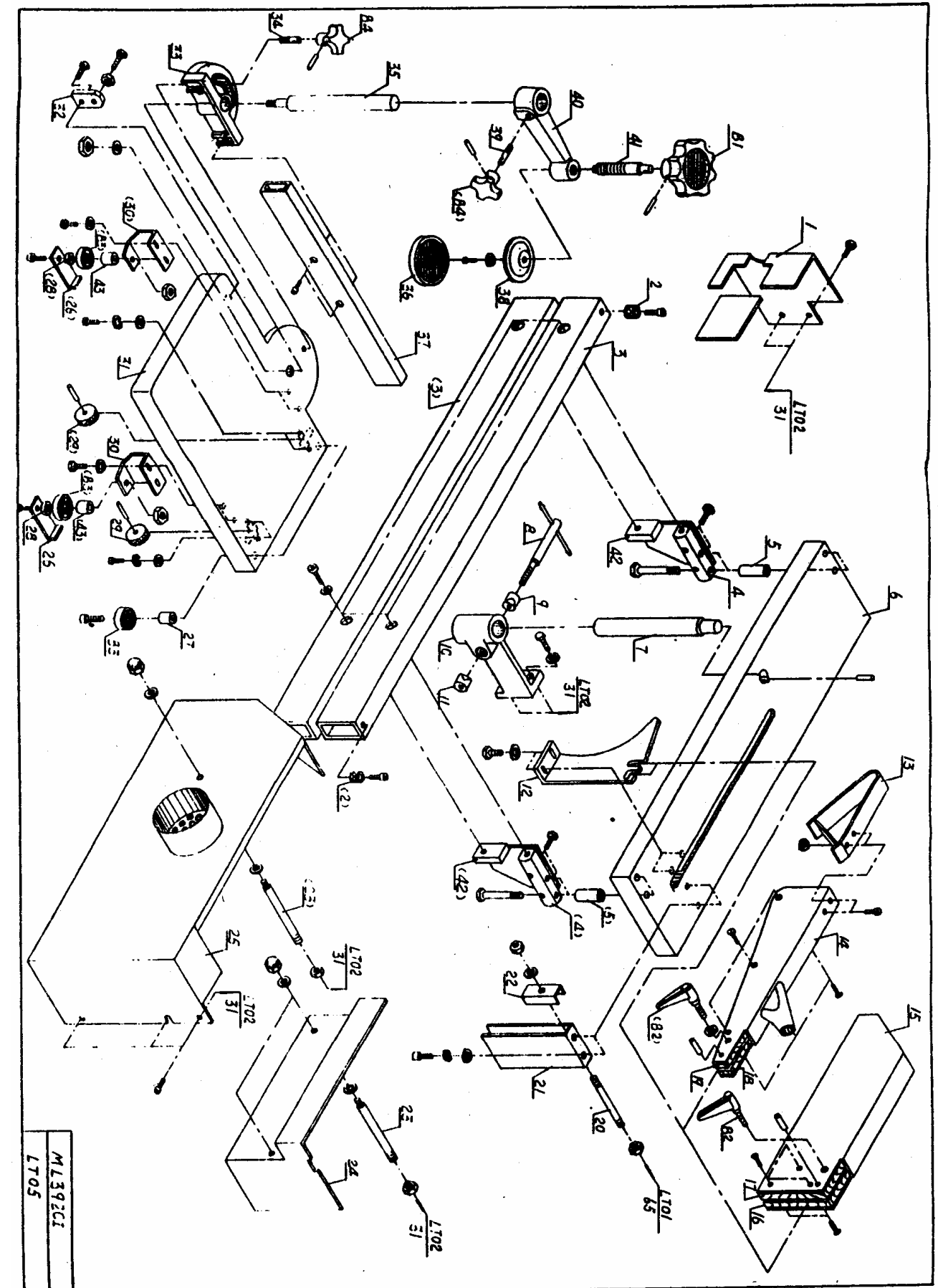
8.1.2. Как показано на Рис. 4а, собрать основание (1), на основание (1), используя грузоподъемный механизм см. п.п. 6.3-6.4, установить и закрепить станину (42) станка четырьмя болтами (43).

8.1.3. Для повышенной устойчивости, станок может быть прикреплен к полу. Используйте для этой цели анкерное соединение.

8.2. Сборка станка

8.2.1. Как показано на Рис.5,6 демонтировать рабочий стол (4), установить и закрепить пильный диск (6). На внутренней стороне рабочего стола установить и закрепить расклинователь (5). Установить и закрепить рабочий стол (4).

8.2.2. На расклинователе (5) установить и фиксирующей ручкой (44) закрепить защитный кожух (13) Рис.6.



*- позиция по схеме сборки

№*	Код	Наименование	№*	Код	Наименование
1	127775	Кожух	24	127799	Кожух верхний
2	127776	Ограничитель (2)	25	127800	Кожух
	127777		26	127801	Пластина
3	127778	Направляющая пильного стола	27	127802	Втулка (2)
4	127779	Опора (2)	28	127803	Втулка распорная (4)
5	127780	Втулка распорная (4)	29	127804	Колесо (2)
6	127781	Стол пильный	30	127805	Скоба (2)
7	127782	Стойка	31	127806	Стол пильный
8	127783	Ручка	32	127807	Фиксатор
9	127784	Втулка	33	127808	Транспортер
10	127785	Кронштейн	34	127809	Винт
11	127786	Гайка	35	127810	Ручка
12	127787	Расклинователь	36	127811	Кожух
13	127788	Ручка	37	127812	Направляющая скоса
14	127789	Кожух защитный	38	127813	Прижим
15	127790	Кожух защитный	39	127814	Винт
16	127791	Вставка защитного кожуха	40	127815	Рычаг
17	127792	Вставка защитного кожуха	41	127816	Винт
18	127793	Вставка защитного кожуха	42	127817	Плита опорная (2)
19	127794	Вставка защитного кожуха	43	127818	Втулка распорная (2)
20	127795	Ручка	В1	127819	Маховик В10х80
21	127796	Скоба	В2	127820	Ручка ВМ8х63 (2)
22	127797	Прижим	В3	127821	Подшипник 80100 (4)
23	127798	Шпилька (3)	В4	127822	Ручка 8х40 (2)

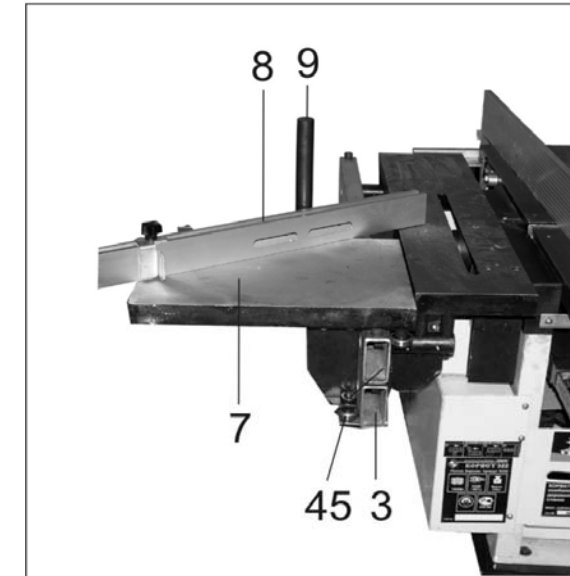


Рис. 7

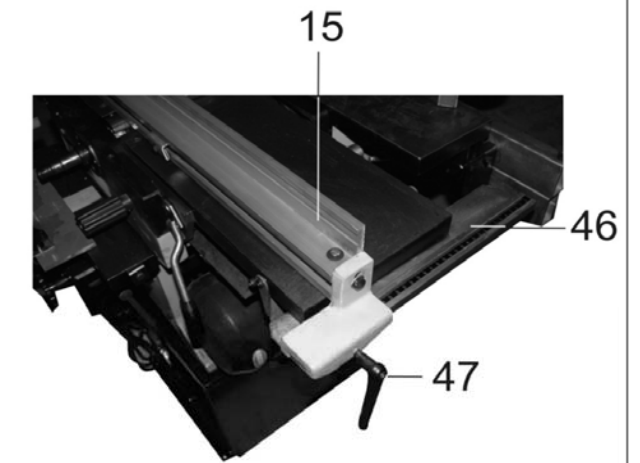


Рис. 8

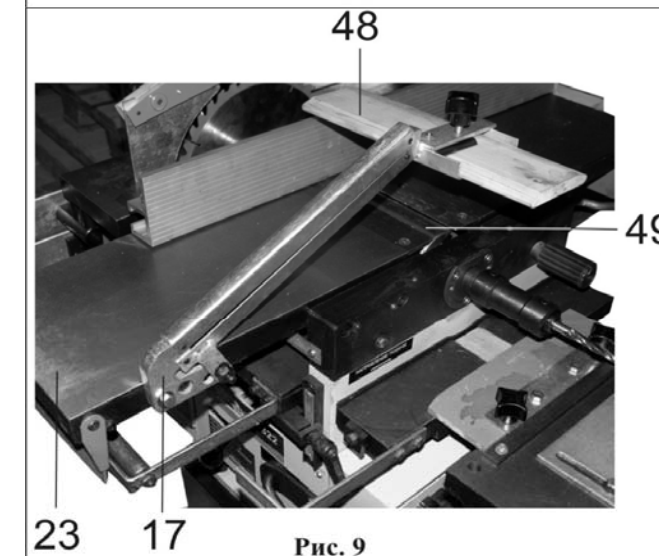


Рис. 9

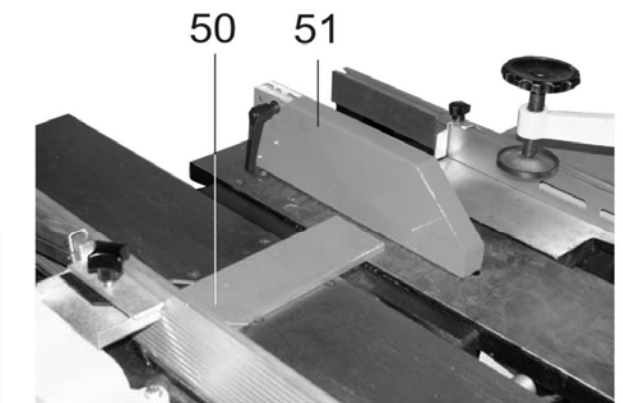


Рис. 10

8.2.3. На направляющую (3), предварительно вывернув ограничительный болт с одной стороны направляющей (3), установите пильный суппорт (7), ограничительный болт и, при необходимости, отрегулируйте положение роликов (45), Рис.7.

8.2.4. На пильном суппорте (6) установите и закрепите стойку (9), направляющую скоса (8) и прижимное устройство (11), Рис.2,7.

8.2.5. На рельсе (46) установите и ручкой (47) закрепите направляющую планку (15), Рис.8.

8.2.6. На боковой поверхности стола подачи (23) установите и закрепите кронштейн защитной планки рабочего вала (17). На кронштейне (17) установите и закрепите защитную планку (48), Рис.9.

8.2.7. При работе со станком, когда не используется строгальный вал (49) в режиме строгания (фугования), установите и закрепите защитный кожух (50), Рис.10.

8.2.8. При работе со станком, когда не используется пильный диск (6), вместо защитного кожуха (13), Рис.6, установите и закрепите защитный кожух (51), Рис.10.

8.2.9. На фрезерном рабочем столе (28) установите и закрепите фрезерный суппорт (21), Рис.11.

8.2.10. На суппорте (21) установите и закрепите стойку (18) и на ней прижимное устройство (57), Рис.2,12.

8.3. Установка фрезерного оборудования

8.3.1. При выполнении фрезерных операций с применением пальчиковых фрез (53) на выступающую часть (шпиндель) строгального вала (49) установите и закрепите специальный фрезерный патрон (52), Рис.11.

8.3.2. В специальный фрезерный патрон (52) вставьте необходимую разрезную вставку (см. комплектность) сквозной прорезью перпендикулярно болту фиксации, установите пальчиковую фрезу (53) и, используя шестигранный ключ (см. комплектность), закрепите пальчиковую фрезу (53), Рис.11.

8.3.3. Установите и закрепите защитный колпак (58), Рис.12.

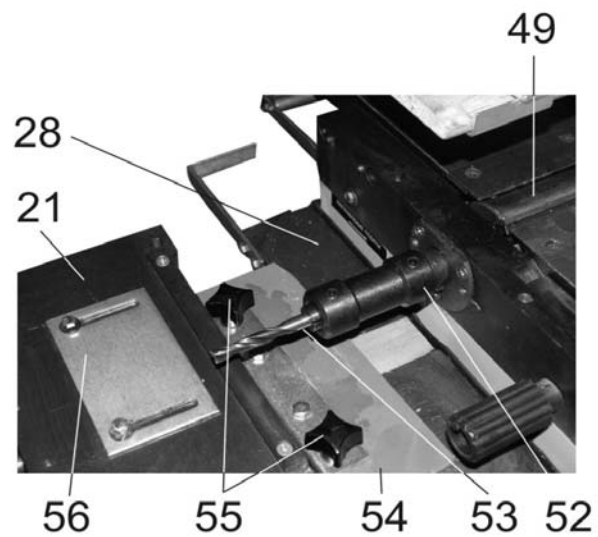


Рис. 11

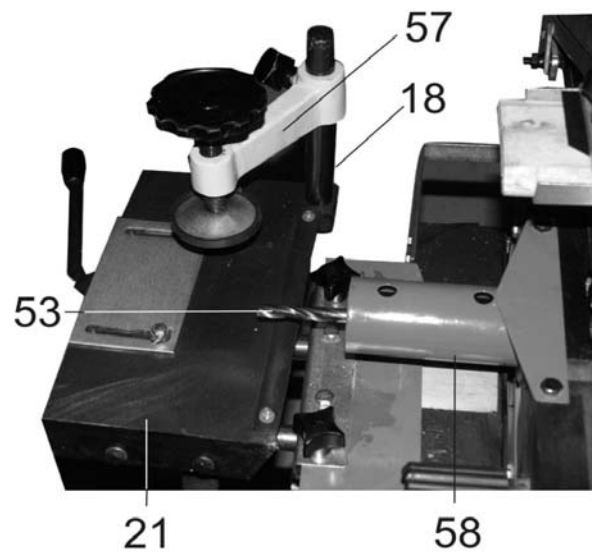


Рис. 12

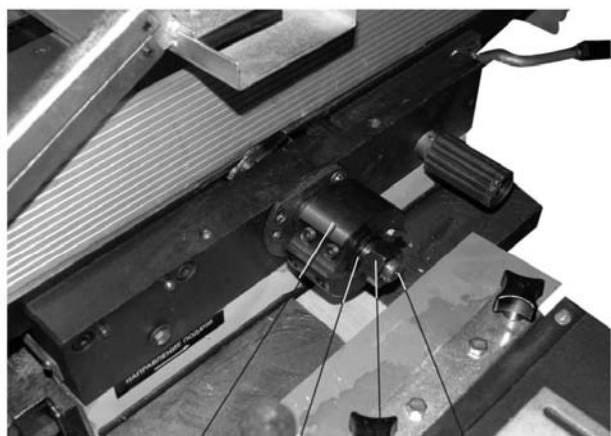


Рис. 13

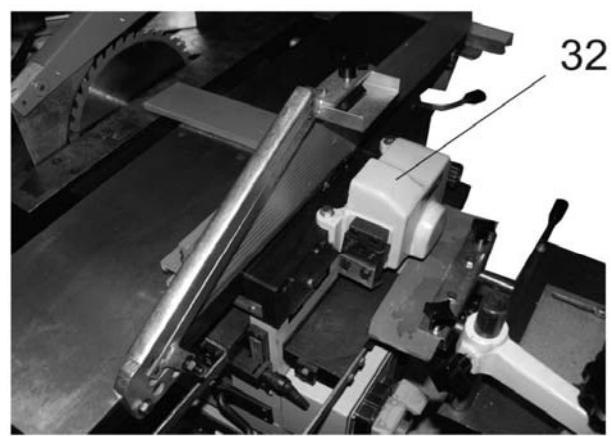


Рис. 14

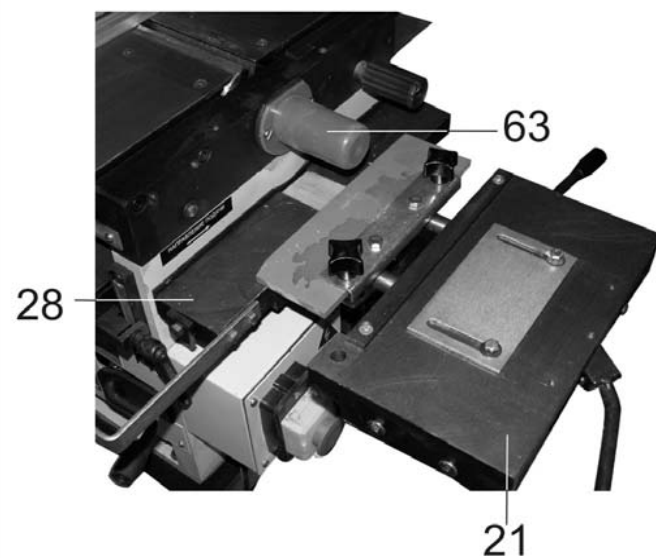


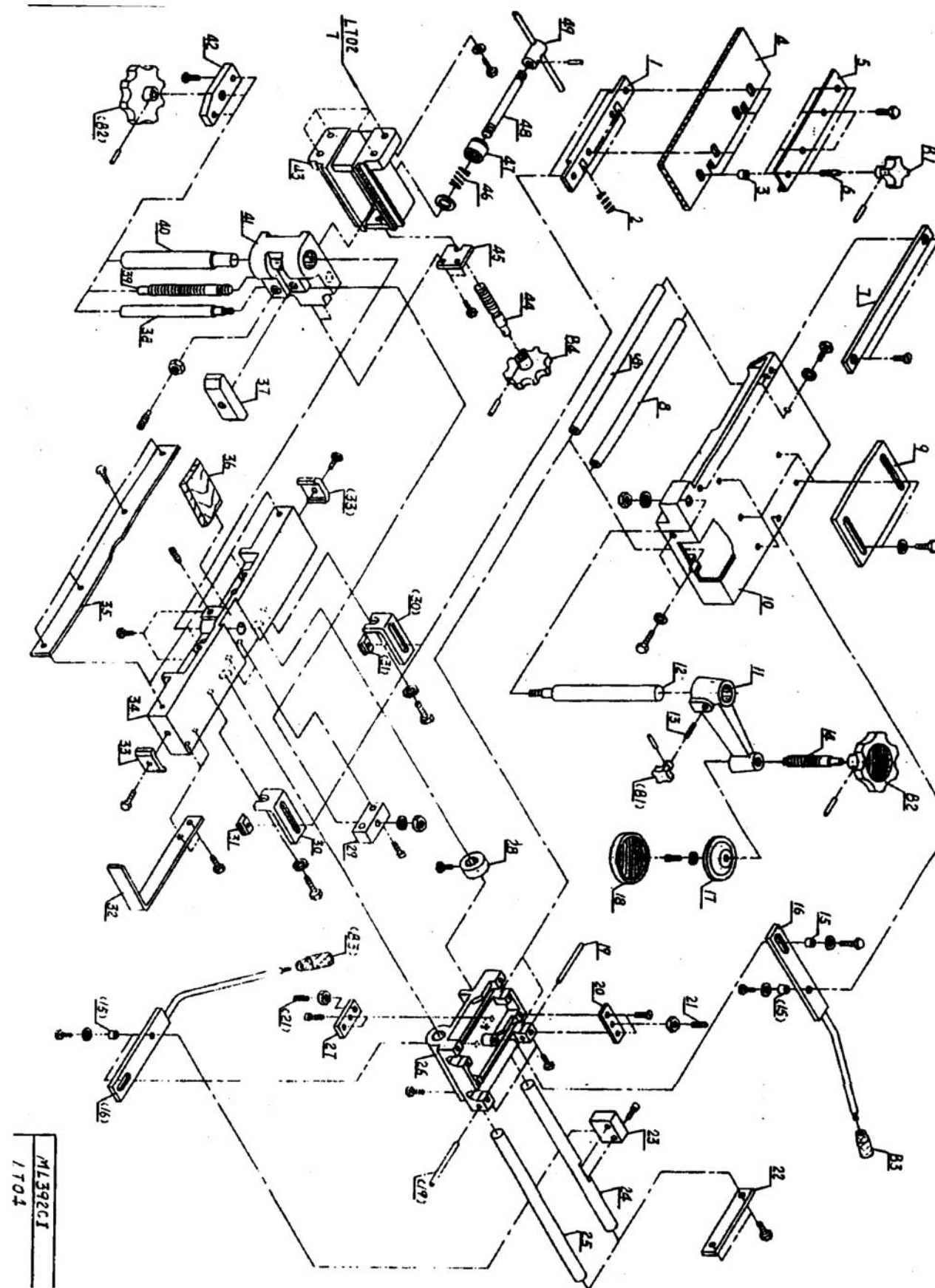
Рис. 15

8.3.4. При выполнении фрезерных операций с применением фрезерной головки (59) или насадных фрез (не комплектуется) необходимо установить ее на выступающую часть (шпиндель) строгального вала (49). Учитывая направление движения, установите и закрепите выше перечисленный режущий инструмент, Рис. 11, 13.

8.3.5. При установке фрезерной головки (59) (или насадной фрезы), при необходимости установите шайбу (60), так чтобы перекрыть 1-2 оборота резьбы на шпинделе (62). В противном случае Вам не удастся гайкой (61) закрепить фрезу или фрезерную головку, Рис. 13.

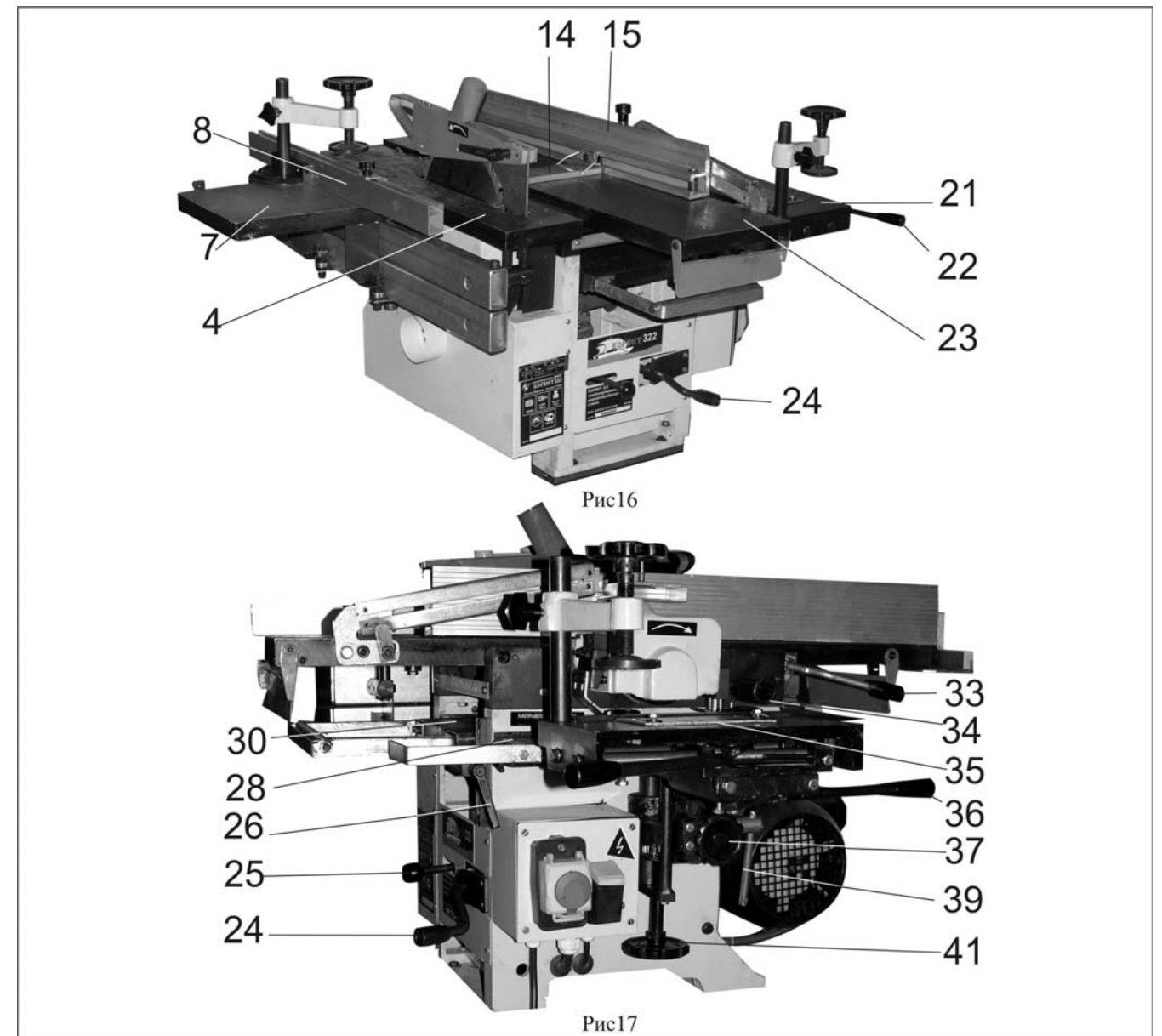
8.3.6. Как показано на Рис. 14 установить и закрепить кожух фрезерной головки (32) Рис. 13. **ВНИМАНИЕ!** Внутренний диаметр отверстия разрезной втулки должен строго соответствовать диаметру хвостовика используемой пальчиковой фрезы (сверла).

8.3.7. При выполнении строгальных или пильных операций свободная часть шпинделя, предназначенная для крепления фрезерного оборудования и режущего инструмента, должна быть закрыта защитным стаканом (63), Рис. 15.



*- позиция по схеме сборки

№*	Код	Наименование	№*	Код	Наименование
1	127722	Пластина	28	127749	Кольцо
2	127723	Пружина (2)	29	127750	Накладка
3	127724	Втулка (4)	30	127751	Уголок опорный (2)
4	127725	Упор	31	127752	Гайка Т-образная
5	127726	Планка	32	127753	Устройство опорное
6	127727	Винт (2)	33	127754	Прижим (2)
7	127728	Плита	34	127755	Стол фрезерный
8	127729	Ось (2)	35	127756	Ограждение
9	127730	Упор подвижный	36	127757	Вставка
10	127731	Стол фрезерный	37	127758	Прижим
11	127732	Рычаг	38	127759	Штифт направляющий
12	127733	Ручка	39	127760	Винт
13	127734	Винт	40	127761	Стойка направляющая
14	127735	Винт	41	127762	Ползун
15	127736	Втулка (4)	42	127763	Пластина
16	127737	Ручка	43	127764	Опора
17	127738	Прижим	44	127765	Винт
18	127739	Кожух	45	127766	Пластина
19	127740	Штифт (2)	46	127767	Пружина
20	127741	Прижим (4)	47	127768	Втулка
21	127742	Винт (5)	48	127769	Винт
22	127743	Пластина	49	127770	Головка
23	127744	Накладка	В1	127771	Ручка 8x40 (3)
24	127745	Направляющая	В2	127772	Маховик В10x80 (2)
25	127746	Направляющая	В3	127773	Ручка ВМ10x50 (2)
26	127747	Ползун	В4	127774	Маховик В8x63
27	127748	Прижим			



ПРЕДУПРЕЖДЕНИЕ: Никогда не выполняйте какие-либо установки и регулировки при включенном станке. Это может привести к травме.

9.1. Установки и настройки перед началом фрезерных работ (Рис. 16, 17)

9.1.1. При выполнении фрезерных работ с использованием фрезерной головки (59), Рис.13, необходимо:

- выполнить установки согласно предполагаемой операции (см. раздел 8);
- поворотом ручки фиксации (39) ослабить фиксацию положения фрезерного рабочего стола (28);
- маховиком (41) установить необходимую высоту фрезерного рабочего стола (28);
- маховиком поперечной подачи (37) установить необходимое положение фрезерного рабочего стола (28) относительно фрезерного режущего инструмента;
- установленное положение фрезерного рабочего стола (28) зафиксировать ручкой фиксации (39);
- установить и закрепить подвижный упор (35) так, чтобы заготовка имела свободное продольное перемещение по рабочему столу (28) и не имела поперечного перемещения;

9.1.2. При выполнении фрезерных работ с использованием пальчиковой фрезы (52) Рис.12 необходимо:

- выполнить установки согласно предполагаемой операции (см. раздел 8);
- поворотом ручки фиксации (39) ослабить фиксацию положения фрезерного рабочего стола (28);
- маховиком (41) установить необходимую высоту фрезерного рабочего стола (28);
- маховиком поперечной подачи (37) установить необходимое положение фрезерного рабочего стола (28) относительно фрезерного режущего инструмента;
- установленное положение фрезерного рабочего стола (28) зафиксировать ручкой фиксации (39);
- направляющий упор (56) установить в зависимости от глубины фрезерования / сверления, Рис. 11.

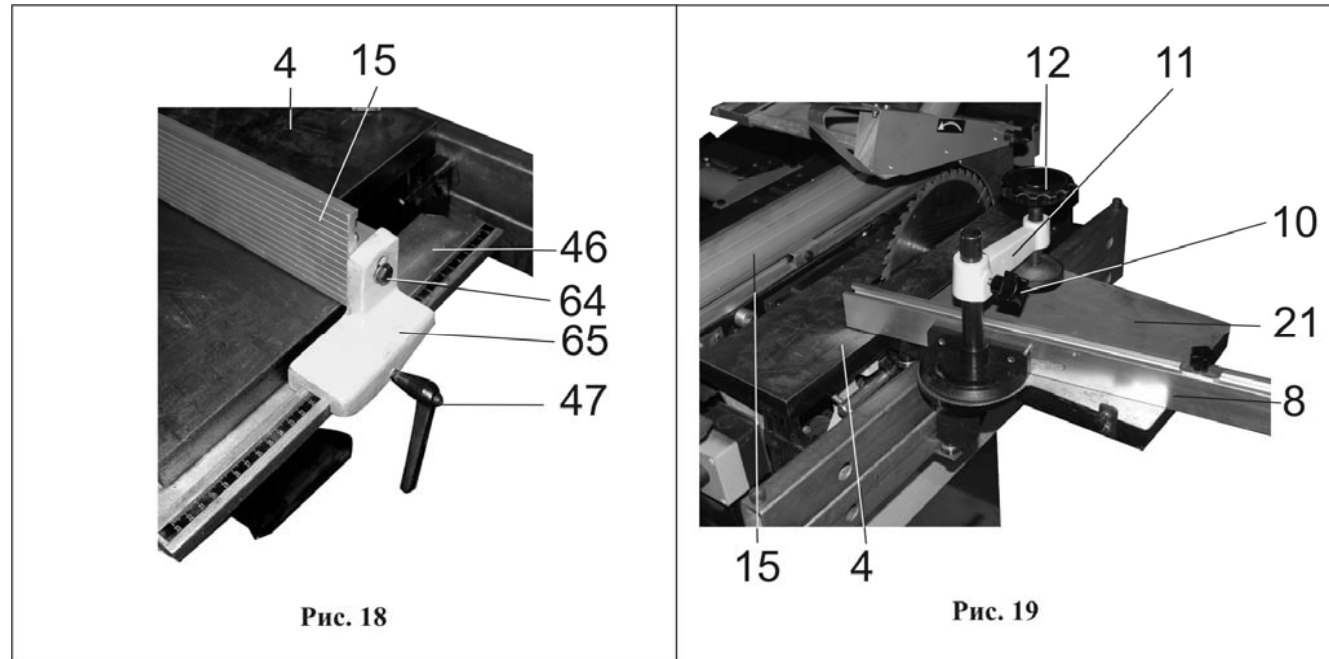


Рис. 18

Рис. 19

9.2. Установки и настройки перед началом пильных работ (Рис. 16, 17, 18)

9.2.1. При выполнении пильных работ необходимо:

- выполнить установки согласно предполагаемой операции (см. пункт 8);
- направляющую планку (15) переустановить, повернув на 180° , на опоре (65) лицевой стороной к пильному диску (6), Рис. 8;
- при продольном пилении направляющую планку (15) установить в необходимое положение по шкале рельсы (46). Положение зафиксировать ручкой фиксации (47);
- болтом фиксации (64), зафиксировать выбранный угол наклона направляющей планки (15) относительно пильного рабочего стола (4) (см. пункт 9.6);
- при торцевом пилении установить направляющую скоса (8) на предполагаемый угол пиления.

9.3. Установки и настройки перед началом строгальных работ (Рис. 16, 17, 18)

9.3.1. При выполнении строгальных работ по направляющей планке необходимо:

- выполнить установки согласно предполагаемой операции (см. раздел 8);
- как указано в пунктах 8.2.8, 8.3.7, свободный конец строгального вала (шпиндель) и пильный диск должны быть закрыты;
- направляющую планку (15) переустановить на опоре (65) лицевой стороной к строгальному валу, как показано на Рис. 18;
- по шкале рельсы (46) определить положение направляющей планки (15) и зафиксировать положение ручкой фиксации (47);
- болтом фиксации (64) зафиксировать выбранный угол наклона направляющей планки (15) относительно подающего стола (23) (см. пункт 9.6);
- поворотом ручки фиксации (34) ослабить фиксацию положения строгального стола подачи (23);
- ручкой регулировки высоты строгания (33) установить необходимую глубину строгания (см. пункт 9.5);
- защитной планкой (48) закрыть не принимающую участия в строгании часть строгального вала (49), Рис.9;
- при выполнении несквозного строгания защитным кожухом (14) закрыть не принимающую участия в строгании часть строгального вала (49), Рис.9,16;

9.3.2. При выполнении строгальных работ в размер по толщине (режим рейсмуса) необходимо:

- как указано в пунктах 8.2.7, 8.2.8, 8.3.7, строгальный вал, пильный диск и свободный конец строгального вала (шпиндель) должны быть закрыты;
 - ослабить фиксацию ручки (26), ручкой регулировки высоты рабочего стола рейсмуса (24), установить необходимое положение рабочего стола рейсмуса (30). Положение зафиксировать ручкой (26);
- Ваш станок был собран и полностью отрегулирован на заводе-изготовителе. Во время транспортировки регулировки могут нарушиться, поэтому перед началом эксплуатации регулировки необходимо проверить вновь.**



Рис.20

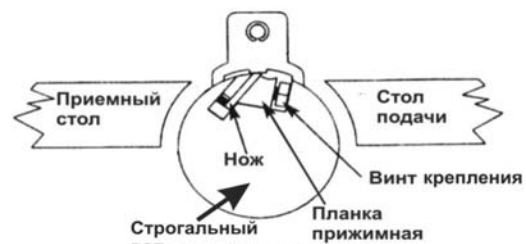
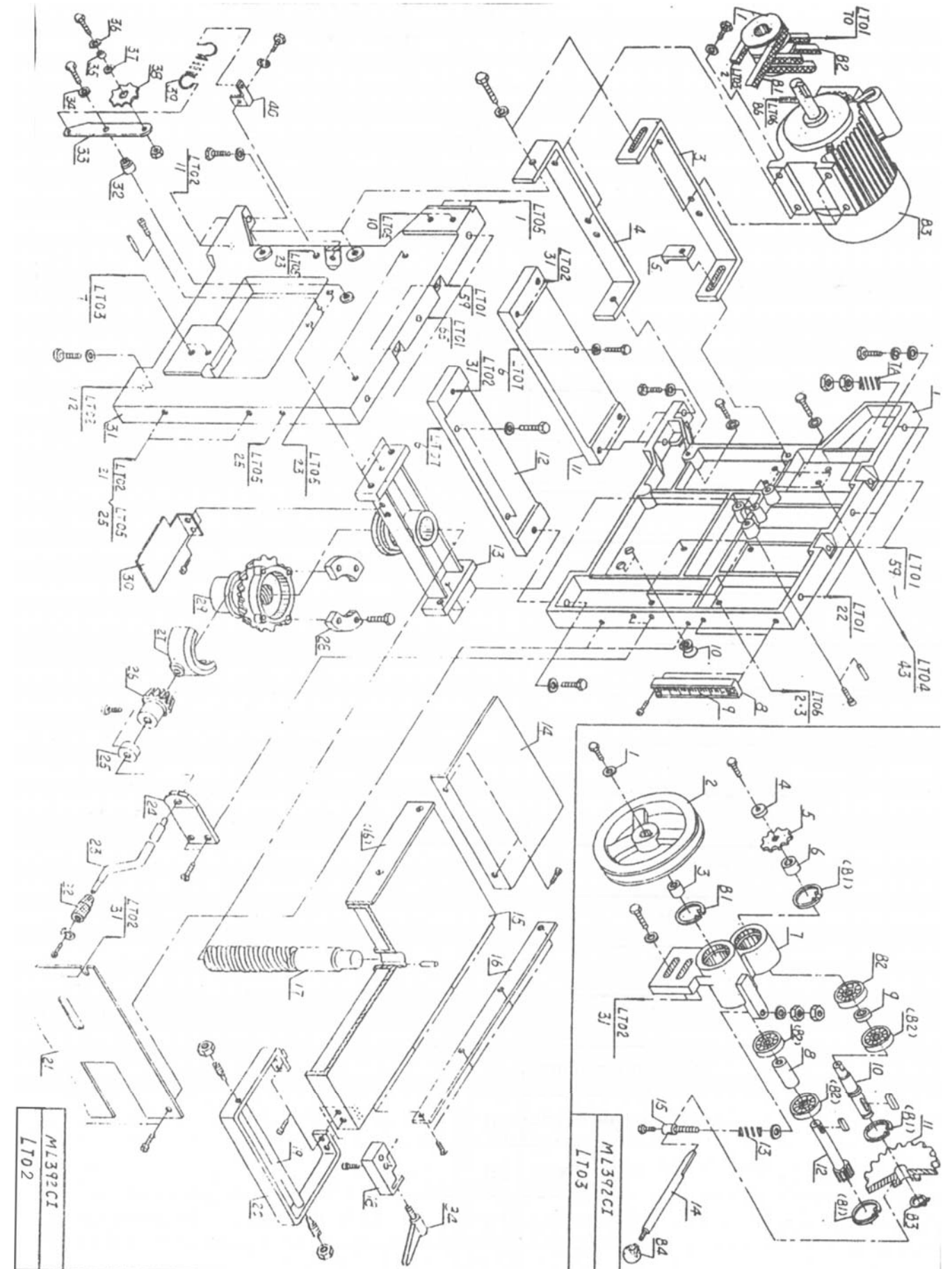


Рис.21

СХЕМА СБОРКИ «КОРВЕТ 322» (Рис. LTO 2, LTO 3)



ДЕТАЛИ СБОРКИ «КОРВЕТ 322» (Рис. LTO 2)

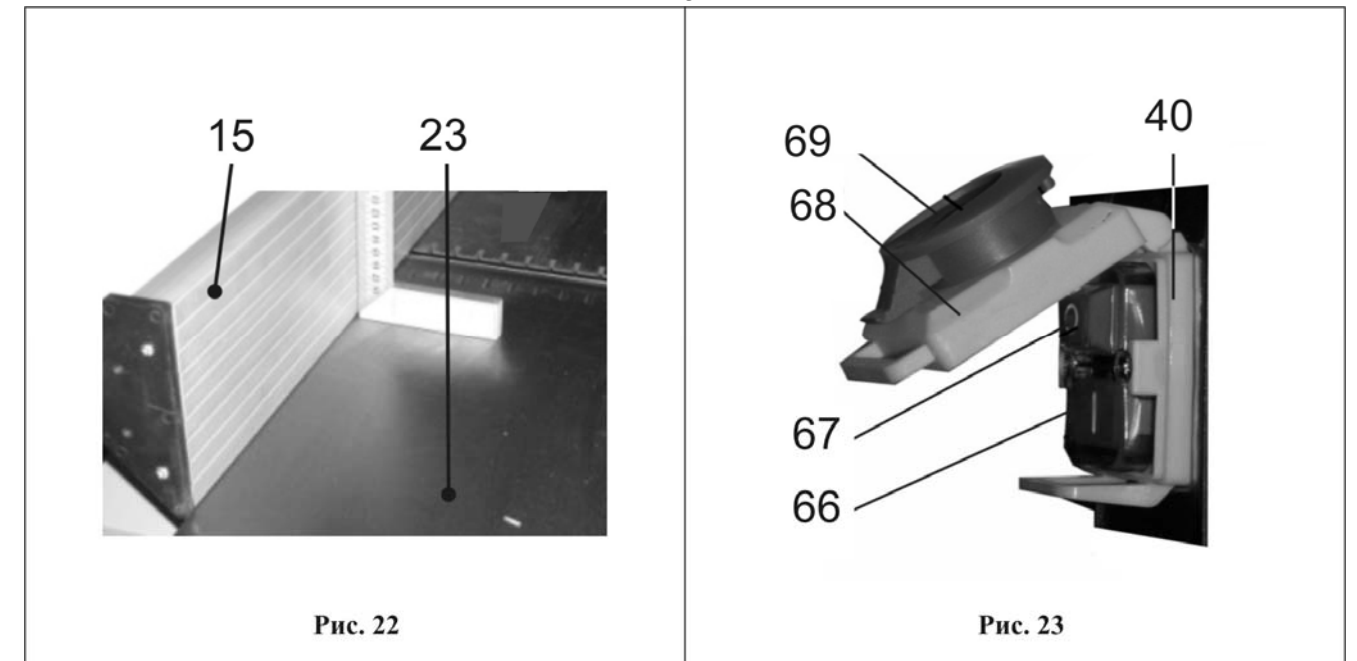
*- позиция по схеме сборки

№*	Код	Наименование	№*	Код	Наименование
1	127660	Шкив эл. двигателя	24	127682	Планка
3	127661	Плита эл. двигателя	25	127683	Кольцо
4	127662	Плита эл. двигателя	26	127684	Шестерня малая
5	127663	Гайка специальная	27	127685	Кольцо опорное
7	127664	Панель левая	28	127686	Накладка (2)
7A	127665	Пружина (4)	29	127687	Шестерня большая
8	127666	Планка	30	127688	Кожух
9	127667	Шкала	31	127689	Панель правая
10	127668	Втулка (2)	32	127690	Втулка
11	127669	Плита	33	127691	Рычаг
12	127670	Плита	34	127692	Кольцо
13	127671	Опора	35	127693	Втулка
14	127672	Кожух	36	127694	Кольцо
15	127673	Стол рейсмуса	37	127695	Шайба
16	127674	Планка	38	127696	Колесо зубчатое малое
17	127675	Винт ходовой	39	127697	Пружина
18	127676	Зажим	40	127698	Кронштейн
19	127677	Ролик	B1	127699	Ремень клиновой A900
20	127678	Стойка ролика	B2	127700	Ремень клиновой A800 (2)
21	127679	Крышка	B3	127701	Электродвигатель MC90L2/B2
22	127680	Ручка	B4	127702	Ручка M8x63
23	127681	Рукоятка			

ДЕТАЛИ СБОРКИ «КОРВЕТ 322» (Рис. LTO 3)

*- позиция по схеме сборки

№*	Код	Наименование	№*	Код	Наименование
1	127703	Шайба	11	127713	Шестерня
2	127704	Шкив	12	127714	Вал-шестерня
3	127705	Втулка распорная	13	127715	Пружина
4	127706	Распорка	14	127716	Рычаг
5	127707	Колесо зубчатое малое	15	127717	Винт специальный
6	127708	Втулка распорная	B1	127718	Кольцо стопорное Ф40 (4)
7	127709	Корпус опоры	B2	127719	Подшипник 60203 (4)
8	127710	Втулка распорная	B3	127720	Кольцо стопорное Ф18
9	127711	Втулка распорная	B4	127721	Ручка M8x25
10	127712	Вал малый			

**9.4. Регулировка высоты строгальных ножей (замена, установка) Рис. 20, 21**

9.4.1. Для получения ровной поверхности на заготовке режущая кромка ножа должна находиться на одинаковом расстоянии от поверхности строгального вала (приёмного стола).

9.4.2. Отключите электрическую вилку станка из питающей розетки электросети. Вращайте строгальный вал до положения проверяемого ножа как показано на Рис.20 (верхнее положение ножа).

9.4.3. Ослабьте винты крепления прижимной планки вращением их ключом по часовой стрелке. Снимите прижимную планку вместе с ножами со строгального вала, очистите прижимную планку, гнездо прижимной пластины и ножи от опилок и пыли. Осмотрите ножи, прижимную планку и винты. Если есть повреждения, детали следует заменить. Затем полностью соберите ножи и прижимную планку и надежно установите в пазы строгального вала, вращая винты крепления прижимной планки против часовой стрелки. На этом этапе винты следует только слегка закрепить

9.4.4. Проверить выступ ножей над поверхностью приемного стола. Выступ ножей должен быть не более 0.1 мм, но не ниже поверхности приемного стола. После установки ножей строгального вала в правильное положение надежно закрепите винты, начиная с центральных винтов крепления и заканчивая внешними винтами крепления.

Внимание: Не рекомендуется использовать различные удлинители ключей или другие приспособления, чтобы предотвратить чрезмерный крутящий момент и возможное повреждение резьбы прижимной планки или винтов крепления. Для собственной безопасности следует немедленно заменить поврежденную прижимную планку или винты крепления с поврежденной резьбой.

ПРЕДУПРЕЖДЕНИЕ: Ножи строгального вала очень острые. Обращайтесь с ними осторожно.

ПРИМЕЧАНИЕ: При обрабатывании высокосмолистых заготовок возможно налипание древесной смолы и опилок на ножи и рабочий вал, что ухудшает качество обработанной поверхности. Периодически проверяйте состояние строгального вала и ножей и, при необходимости, производите очистку поверхностей рабочего вала и ножей.

9.5. Регулировка стола подачи (Рис. 17)

9.5.1. Превышение приёмного стола и ножей рабочего вала над столом подачи является глубиной строгания.

9.5.2. Поворотом ручки фиксации (34) ослабьте фиксацию положения строгального стола подачи (23). Ручкой регулировки высоты строгания (33) установите глубину строгания.

9.6. Регулировка направляющей планки (Рис.16, 22)

9.6.1. Для регулировки направляющей планки выполните следующее:

- используя угольник, универсальный угломер или шаблон, установите предполагаемый угол направляющей планки (15) к столу подачи (23), положение зафиксируйте болтом (64), Рис. 8.

9.7. Подготовка к работе

9.7.1. Перед началом выполнения работ на станке убедитесь:

- в плавности движения и равномерности прилегания заготовки к направляющим поверхностям (строгание и продольное пиление по направляющей планке, фрезерование фрезерной головкой);
- в надёжном креплении заготовки в прижимных устройствах (поперечное пиление, фрезерование пальчиковой фрезой, сверление);
- при обрабатывании заготовок длиной более 1000 мм используйте роликовые опоры (см.раздел 10);
- убедитесь в правильности настроек и установок предполагаемой обработки заготовки.

9.8. Включение/выключение (Рис. 3, 23)

ВНИМАНИЕ!

Перед пробным включением станка убедитесь, что на станке все узлы и механизмы надёжно закреплены, нет посторонних предметов, и ничто не мешает вращению шпинделя, фрезы, строгального вала, пильного диска.

9.8.1. Станок оснащен магнитным пускателем, предотвращающим самопроизвольное включение после отключения питания. Вставьте электрическую вилку шнура питания станка в розетку с напряжением 220 вольт. Магнитный пускатель (40) закрыт защитной крышкой (68) и заблокирован кнопкой (69), предотвращающей самопроизвольный пуск станка после нажатия на кнопку (67). Как показано на Рис.3, при закрытой крышке станок автоматически отключается от питания; станок можно включить только после открытия крышки (68) и нажатия зеленой кнопки (66). Отключение станка производится нажатием на красную кнопку (67). В случае необходимости экстренного отключения станка, следует нажать на красную кнопку (69), в результате чего произойдет отключение питания станка. Вилку шнура питания станка отключить из питающей розетки.

9.9. Фрезерование, сверление, строгание, пиление

9.9.1. К работе со станком допускаются подготовленные и имеющие опыт работы с деревообрабатывающими станками лица. Приступая к выполнению намеченной операции на станке, необходимо изучить руководство по эксплуатации и устройство станка, чётко знать назначение каждого органа управления станком.

9.9.2. Перед выполнением намеченной операции необходимо знать методы и режимы предполагаемой обработки, получить информацию в соответствующих учебных пособиях или у квалифицированного специалиста.

9.9.3. Произведите подготовительные настройки, описанные выше. В тех случаях, когда подача заготовки производится вручную, используйте толкатели. Подавайте заготовку с равномерной скоростью. Любая остановка заготовки образует неровность или ступень на обработанной поверхности заготовки.

9.9.4. При выполнении операции сверления, фрезерования пальчиковыми фрезами и торцевое (косое) пиление, закрепляйте заготовку прижимными устройствами.

9.9.5. При выполнении фрезерной операции пальчиковыми фрезами осуществляйте скорость подачи заготовки, закреплённой на суппорте (21) рычагами поперечной подачи (36) и продольной подачи (22), с учётом диаметра режущего инструмента, глубины фрезерования, твёрдости и влажности материала заготовки, Рис.16,17.

9.9.6. При выполнении операции строгание в размер устанавливайте высоту строгания с учётом толстой стороны заготовки, твёрдости и влажности материала заготовки. Подавайте заготовку толстой стороной вперёд. Глубина строгания устанавливается вращением ручки регулировки (24). Положение фиксируется ручкой фиксации (26). Ручкой включения (25) включается/выключается автоматическая подача заготовки, Рис.17.

9.9.7. При выполнении операции торцевого (косого) пиление, скорость подачи заготовки, закреплённой на суппорте (7), осуществляйте с учётом высоты пиления, твёрдости и влажности материала заготовки Рис.16.

ВНИМАНИЕ! НЕ ВКЛЮЧАЙТЕ И НЕ ВЫКЛЮЧАЙТЕ СТАНОК ПРИ НЕ ОТВЕДЁННОЙ ОТ РЕЖУЩЕГО ИНСТРУМЕНТА ЗАГОТОВКЕ

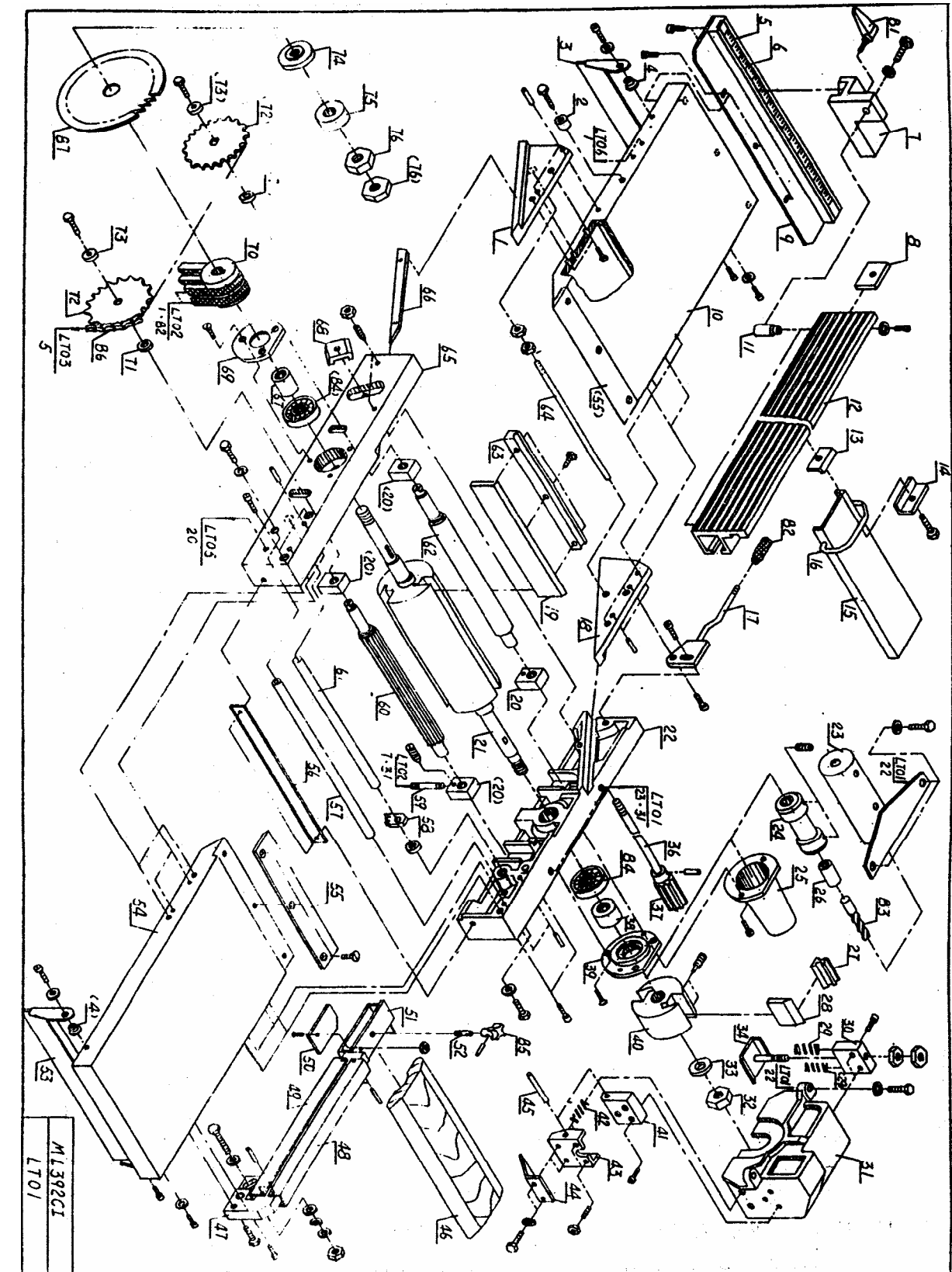
10. ОПОРА РОЛИКОВАЯ

Для создания удобств при работе со станком рекомендуем приобрести опору роликовую (Рис.24), которая облегчит работу с заготовками большой длины как при подаче заготовки на обработку, так и передаче готового изделия после обработки.



Рис. 24

СХЕМА СБОРКИ «КОРВЕТ 322» (Рис. LTO 1)



*- позиция по схеме сборки

№*	Код	Наименование	№*	Код	Наименование
1	127578	Ползун передний	43	127619	Плита подвижная
2	127579	Втулка	44	127620	Прижим
3	127580	Планка защитная	45	127621	Штифт
4	127581	Вставка (4)	46	127622	Планка защитная
5	127582	Опора	47	127623	Опора кронштейна
6	127583	Шкала	48	127624	Кронштейн (верх)
7	127584	Держатель	49	127625	Кронштейн (низ)
8	127585	Гайка специальная	50	127626	Опорная плита
9	127586	Плита	51	127627	Лоток
10	127587	Стол подачи	52	127628	Винт
11	127588	Гайка (2)	53	127629	Планка защитная
12	127589	Направляющая	54	127630	Стол приемный
13	127590	Планка	55	127631	Накладка (2)
14	127591	Зажим	56	127632	Пластина
15	127592	Кожух защитный	57	127633	Штифт
16	127593	Скоба	58	127634	Гребень (21)
17	127594	Рычаг	59	127635	Болт (4)
18	127595	Ползун задний	60	127636	Ролик подающий
19	127596	Нож (3)	61	127637	Ось
20	127597	Плита опорная (4)	62	127638	Ролик прижимной
21	127598	Вал	63	127639	Планка прижимная (3)
22	127599	Плита опорная левая	64	127640	Распорка
23	127600	Стакан защитный	65	127641	Плита опорная правая
24	127601	Патрон фрезерный	66	127642	Клин
25	127602	Колпак защитный	67	127643	Втулка распорная
26	127603	Вставка разрезная Ø6, Ø8, Ø10, Ø12	68	127644	Прижим
27	127604	Планка прижимная (2)	69	127645	Крышка подшипника
28	127605	Нож (2)	70	127646	Шкив
29	127606	Пружина (2)	71	127647	Распорка (2)
30	127607	Опора	72	127648	Шестерня (2)
31	127608	Кожух фрезерной головки	73	127649	Распорка (2)
32	127609	Гайка	74	127650	Фланец
33	127610	Шайба	75	127651	Шайба
34	127611	Прижим	76	127652	Гайка (2)
36	127612	Винт	В1	127653	Ручка ВМ8х63
37	127613	Ручка	В2	127654	Ручка ВМ10х50
38	127614	Втулка распорная	В3	127655	Фреза Ø10х100
39	127615	Корпус подшипника	В4	127656	Подшипник 204 (2)
40	127616	Головка фрезерная	В5	127657	Ручка 8х40
41	127617	Опора	В6	127658	Цепь 12.7х68
42	127618	Пружина (2)	В7	127659	Диск пильный 250х3х25.4

11. ПЫЛЕСОСЫ ДЛЯ СБОРА СТРУЖКИ И ДРЕВЕСНОЙ ПЫЛИ

Для сбора стружки и древесной пыли при работе деревообрабатывающих станков модели «КОРВЕТ» рекомендуем использовать пылесосы «КОРВЕТ» различных модификаций (Рис.25), которые обеспечат надлежащие условия работы и сохранят Ваше здоровье.

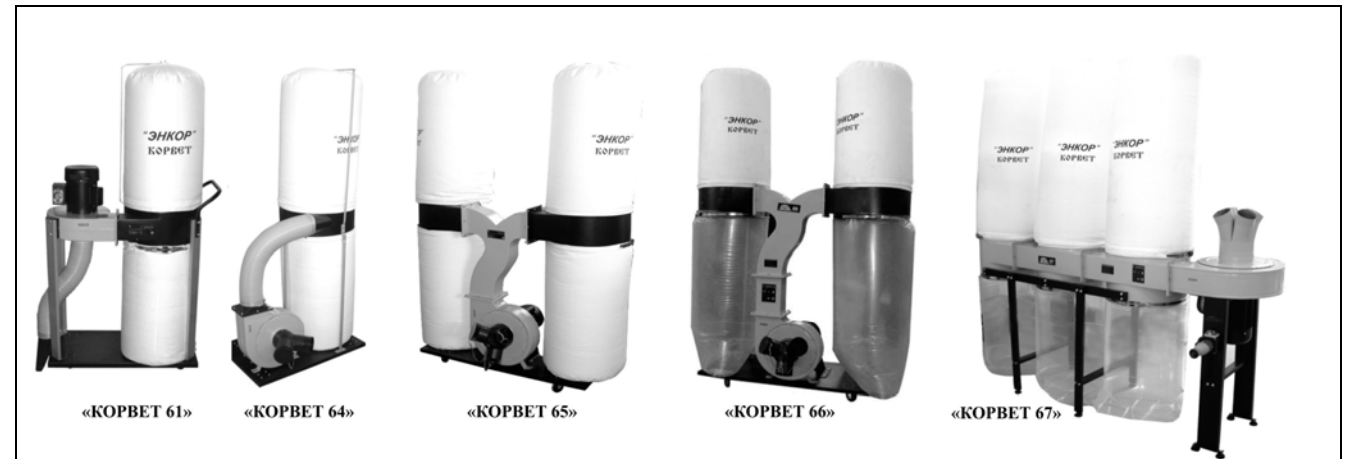


Рис. 25

	«КОРВЕТ 61»	«КОРВЕТ 64»	«КОРВЕТ 65»	«КОРВЕТ 66»	«КОРВЕТ 67»
Напряжение питания	220 В, 50 Гц	220 В, 50 Гц	220 В, 50 Гц	380 В, 50 Гц	380 В, 50 Гц
Потребляемая мощность	750 Вт	1500 Вт	2200 Вт	3750 Вт	3750 Вт
Расход воздуха	14,2 м3/мин	42,6 м3/мин	62,3 м3/мин	70,82 м3/мин	76 м3/мин
Объем пылесборника	0,057 м3	0,153 м3	0,307 м3	0,43 м3	0,57 м3
Объем фильтра	0,057 м3	0,153 м3	0,307 м3	0,43 м3	0,57 м3
Код для заказа	10261	10264	10265	10266	10267

12. ТЕХНИЧЕСКОЕ ОБСЛУЖИВАНИЕ

Предупреждение: для собственной безопасности необходимо выключить станок и отключить вилку из электрической розетки перед выполнением обслуживания станка.

12.1. Обслуживание

12.1.1. Содержите станок и рабочее место в чистоте. Не допускайте накопление пыли, стружки и посторонних предметов на станке и внутри корпуса. Освобождайте все трущиеся узлы и детали от пыли, стружки и посторонних предметов. Периодически очищайте станок сжатым воздухом.

12.1.2. Заменяйте изношенные детали по мере необходимости. Электрические шнуры, в случае износа, повреждения следует заменять немедленно.

12.1.3. Станок всегда необходимо проверять перед работой. Все неисправности должны быть устранены и регулировки выполнены. Проверьте плавность работы всех деталей.

12.1.4. После окончания работы удалите стружку со станка и тщательно очистите все поверхности. Рабочие поверхности должны быть сухими, слегка смазаны маслом.

12.1.5. Останавливайте станок, проверяйте состояние крепления и положения всех сопрягаемых деталей, узлов и механизмов станка после 50 часов наработки.

12.1.6. Для смазки поверхностей станка применяйте машинное масло. Для смазки ходовых винтов применяйте густую смазку типа ЛИТОЛ

12.1.7. Приводные ремни следует менять, когда их натяжение не помогает предотвращать проскальзывание шпинделя.

13. ВОЗМОЖНЫЕ НЕИСПРАВНОСТИ И МЕТОДЫ ИХ УСТРАНЕНИЯ

Главным в получении оптимальных результатов при использовании станка является правильная регулировка. Лучше всего проверить все регулировки во время устранения неисправности

Неисправность	Возможная причина	Действия по устранению
1. Двигатель не запускается	1. Нет напряжения в сети питания	1. Проверить наличие напряжения в сети
	2. Неисправен выключатель	2. Проверить выключатель
	3. Сгорела обмотка двигателя	3. Обратиться в специализированную мастерскую для ремонта.
2. Двигатель не развивает полную скорость и не работает на полную мощность	1. Низкое напряжение	1. Проверить напряжение в сети
	2. Перегрузка по сети	2. Проверить напряжение в сети
	3. Обрыв в обмотке	3. Обратиться в специализированную мастерскую для ремонта.
	5. Слишком длинный удлинительный шнур	5. Заменить шнур на более короткий, убедиться, что он отвечает требованиям п.5.2.4.
3. Двигатель перегревается, останавливается, размыкает прерыватели предохранителей	1. Двигатель перегружен	1. Уменьшить нагрузку на двигатель, соблюдать режим работы для данной операции.
	2. Обмотки сгорели или обрыв в обмотке	2. Обратиться в специализированную мастерскую для ремонта
	4. Предохранители или прерыватели имеют недостаточную мощность	4. Установить предохранители или прерыватели соответствующей мощности

14. СВИДЕТЕЛЬСТВО О ПРИЁМКЕ И ПРОДАЖЕ

Станок модели "КОРВЕТ 322" соответствует требованиям ГОСТ 12.2.026.0-93, обеспечивающим безопасность жизни, здоровья потребителей и охрану окружающей среды и признан годным к эксплуатации.

Дата изготовления "___" _____ 200 г. ОТК _____ штамп
подпись

Дата продажи "___" _____ 200 г. _____ штамп магазина
подпись продавца

15. ГАРАНТИЙНЫЕ ОБЯЗАТЕЛЬСТВА

Производитель гарантирует надёжную и безаварийную работу станка при условии правильного монтажа и обслуживания его в соответствии с требованиями по эксплуатации и хранению, изложенными в настоящем руководстве по эксплуатации.

Гарантийный срок эксплуатации станка – 12 месяцев с дня продажи через розничную торговую сеть. Срок службы – 5 лет. При отсутствии даты продажи и штампа магазина на гарантийном и отрывных талонах гарантийный срок исчисляется с даты изготовления.

В случае нарушения работоспособности станка в течение гарантийного срока эксплуатации владелец имеет право на бесплатный ремонт вышедшего из строя станка, если не будет отмечено следующее:

Анализ представленных документов выявил отклонения от требуемых норм (гарантийный талон заполнен с нарушениями, сведения о станке в документах не соответствуют действительным, на документе присутствуют признаки вторичного заполнения, истек срок обязательств гарантийного обслуживания и др.) Отмечена попытка разборки станка без надлежащих оснований, оговоренных в руководстве по эксплуатации на него; нарушены пломбы, на шлицах винтов, на корпусе присутствуют следы разборки (при этом в гарантийном талоне нет отметки Сервисного Центра или его полномочных представителей о проведенном обслуживании, ремонте).

Неисправность станка стала следствием воздействия высоких или низких температур, попавших внутрь посторонних предметов, жидкостей, сильного загрязнения, воздействия на изделие обстоятельств «непреодолимой силы».

Изделие эксплуатировалось: без требуемого ухода с использованием расходных материалов ненадлежащего качества, с нарушением сроков техобслуживания и регламентных работ.

При выявлении причин, вызвавших неисправность, специалисты службы определяют, что при эксплуатации были нарушены требования и рекомендации руководства по эксплуатации (Методика и иллюстрации производителя).

Если невнимательность или небрежность оператора, пропустившего первичные признаки дефекта (возможно производственного), привела к необходимости сложного комплексного ремонта.

Для ремонта предъявлен станок с естественно изношенными деталями (сальники, уплотнительные кольца, ремни передачи...), поскольку эксплуатировался с интенсивностью, на которую не рассчитан.

Гарантия не распространяется: на быстроизнашивающиеся детали и узлы, сменные и съёмные принадлежности, если на них присутствуют следы эксплуатации (режущий инструмент, ремни передач и т.д.).

Предметом гарантии не является неполная комплектация станка, которая могла быть выявлена при продаже; претензии третьих лиц не принимаются,

Станок в ремонт сдаётся чистым, в комплекте с принадлежностями.

ПРИМЕЧАНИЕ:

При промышленном использовании станка (эксплуатируется бригадой, обеспечивает непрерывный производственный процесс), срок гарантии сокращается на 50%

Техническое обслуживание станка, проведение регламентных работ, регулировок, испытаний не относятся к гарантийным обязательствам и оплачиваются согласно действующим ставкам Сервисного Центра.

РЕКОМЕНДАЦИИ ПОТРЕБИТЕЛЮ:

Во всех случаях нарушения нормальной работы станка, оборудования, например: падение оборотов, изменение шума, появления постороннего запаха, дыма, вибрации, стука – прекратите работу и обратитесь в Сервисный Центр.

Мы гарантируем работу станка в соответствии с требованиями нормативных документов, перечисленных выше. Повреждения, вызванные нормальным износом, перегрузкой станка или неправильной эксплуатацией и хранением, не являются предметом гарантии.

Сервис-Центр "Корвет" тел./ факс (4732); 39-24-86;
39-24-84 (многоканальный), добавочный номер 418.
E-mail: petrovich@enkor.ru E-mail: orlova@enkor.ru

Изготовитель:

ШАНХАЙ ДЖОЕ ИМПОРТ ЭНД ЭКСПОРТ КО., ЛТД.
Китай-Рм 339, № 551 ЛАОШАНУЧУН, ПУДОНГ, ШАНХАЙ, П.Р.

Импортер: ООО «Энкор-Инструмент-Воронеж»: 394018,
Воронеж, пл. Ленина, 8. Тел./факс: (4732) 39-03-33
E-mail: opt@enkor.ru

ЭЛЕКТРИЧЕСКАЯ СХЕМА СТАНКА "КОРВЕТ 322"

Описание работы электросхемы

Станок подключается в розетку сети 220V, 50Hz с помощью вилки с заземляющим контактом. Перед подключением необходимо проверить надежность соединения станка с заземляющим контактом вилки.

Включение станка производится нажатием на зелёную кнопку SB1. На двигатель М подаётся напряжение и якорь двигателя начинает вращаться.

Выключить двигатель можно двумя способами:

- нажатием красной кнопки отключения SB2;
- отключением подключающей вилки XP из розетки XS.

От перегрузок и короткого замыкания электрооборудование станка защищено предохранителем FU. В случае их перегорания установите аналогичные предохранители или обратитесь в центр сервисного обслуживания.

