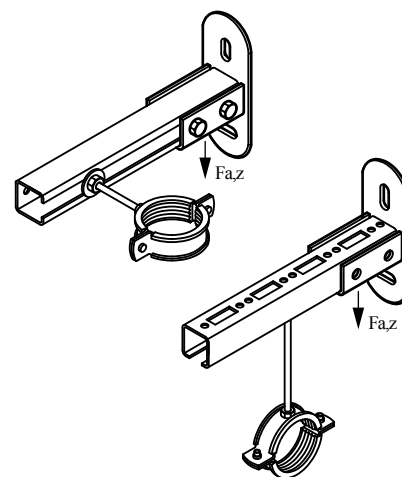


# BIS RapidRail® Stainless Steel Wall Plate

(M 27 10)

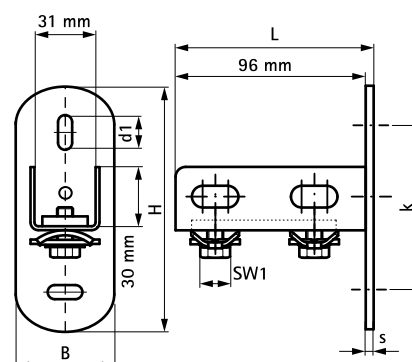
fixing to wall, floor or ceiling



## Свойства и преимущества

- удобный в монтаже держатель для профилей
- for fixing to wall, floor or ceiling
- профиль может быть смонтирован открытой стороной частью вниз или в сторону
- подходит для профиль WM1, 15, 2
- с предварительно смонтированными монтажными гайками BIS RapidRail® для быстрого и надежного монтажа
- material: stainless steel 1.4401/1.4404 (A4) – EN10088, AISI 316/316L; spring(s) made of of POM (polyoxymethylene), blue (according to RAL 5015)

| Арт. №  | L      | B    | H    | s    | d1      | k    | SW1  | T(макс.) | F <sub>a,z</sub> | Уп.мин |
|---------|--------|------|------|------|---------|------|------|----------|------------------|--------|
|         |        | (мм) | (мм) | (мм) | (мм)    | (мм) | (мм) | (Нм)     | (Н)              |        |
| 6617210 | 100 mm | 50   | 123  | 4,0  | 25 x 11 | 83   | 13   | 15,0     | 2 850            | 25     |



## Комбинировать с

BIS RapidRail® Профили монтажные из нерж. стали  
 WTB1 Клиновой анкер из нержавеющей стали  
 WDI1 Забивной анкер из нержавеющей