

Инструкция по эксплуатации

Электрическая тепловая пушка Sturm FH30023

Цены на товар на сайте:

http://www.vseinstrumenti.ru/klimat/teplovye_pushki/elektricheskie/sturm/fh30023/

Отзывы и обсуждения товара на сайте:

http://www.vseinstrumenti.ru/klimat/teplovye_pushki/elektricheskie/sturm/fh30023/#tab-Responses



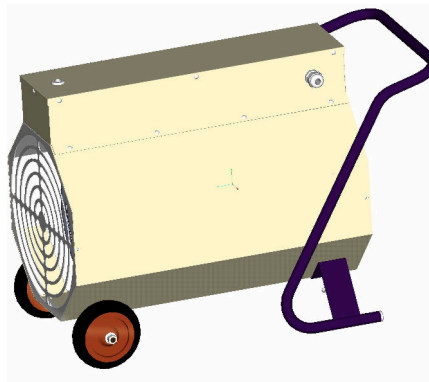
Sturm!

Germany

**Modell/Model/Модель: FH15040, FH30023, FH50023, FH5002B,
FH50040, FH5004B, FH90040, FH9004B.**

**GB Operating/Safety Instructions
Fan heater**

**RU Инструкция по эксплуатации и техническому
обслуживанию
Тепловентилятор**



Уважаемый покупатель!

Компания ● **Sturm!** выражает Вам свою глубочайшую признательность за приобретение тепловентилятора фирмы ● **Sturm!**.

Изделия под торговой маркой ● **Sturm!** постоянно совершенствуются и улучшаются.

Поэтому технические характеристики и дизайн могут меняться без предварительного уведомления. Приносим Вам наши глубочайшие извинения за возможные причиненные этим неудобства.

Введение

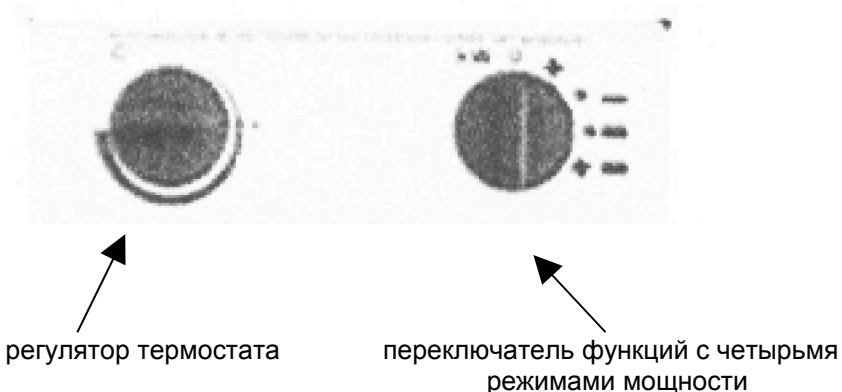
Для правильной эксплуатации вашего нового тепловентилятора перед его использованием прочтите эти инструкции и приложенные правила техники безопасности. Сохраните эти инструкции, чтобы в будущем можно было обратиться к ним, чтобы вспомнить функции тепловентилятора.

Специальные правила техники безопасности

1. Перед подключением убедитесь в соответствии напряжения сети питания номинальным характеристикам прибора.
2. Тепловентилятор может сильно нагреваться, поэтому помещайте его на безопасном расстоянии от легковоспламеняющихся предметов, таких как мебель, шторы и т.п.
3. Не разрешайте детям до 15 лет управлять тепловентилятором.
4. Не ставьте тепловентилятор прямо под стенной розеткой.
5. Не подключайте тепловентилятор через автоматический таймер или другое устройство, которое может автоматически включить тепловентилятор.
6. Не устанавливайте тепловентилятор в помещениях, в которых находятся или хранятся горючие жидкости или газы.
7. При использовании удлинителя убедитесь в том, чтобы он был, как можно короче, и всегда вытянут на всю длину.
8. Нельзя подключать другие приборы в ту же сетевую розетку, что и тепловентилятор.
9. Тепловентилятор не предназначен для использования вне помещения во влажной среде, в ваннных комнатах или в других влажных или сырых условиях.

Предупреждение: Не закрывайте тепловентилятор!

Ручки тепловентилятора:



Использование

1. Установите тепловентилятор так, чтобы он стоял прямо на твердой поверхности и на безопасном расстоянии от сырой атмосферы и горючих предметов.
2. Подключите тепловентилятор к сети питания.
3. Установите регулятор термостата на максимальную температуру.
4. Тепловентилятор включится, когда переключатель функций будет установлен на один из четырех режимов мощности.
5. По достижении нужной температуры медленно поверните регулятор термостата против часовой стрелки до выключения тепловентилятора; после этого тепловентилятор будет включаться и выключаться автоматически, поддерживая постоянную температуру в помещении. Модели FH15040 и FH9004B имеют двойную защиту от перегрева с двумя внутренними защитными цепями. Одни трехфазные термостаты имеют регулятор с двумя положениями установки температуры (0~30 °C, 0~40 °C) и, когда температура в помещении превысит 30 °C, мощность нагрева снижается (для FH15040 на одну треть, для FH9004B наполовину) только для предотвращения повышения температуры в помещении; другие термостаты имеют двухполюсный ручной перезапуск.
6. Не беспокойтесь, если нагревательный элемент начнет дымить при первом включении; это нормально, так как он сделан из нержавеющей стали и его поверхность покрыта защитным маслом и не сухая.
7. Для выключения тепловентилятора выполняйте следующие инструкции:

во-первых, установите регулятор термостата в нулевое положение; включите на режим вентиляции; охлаждайте в течение не менее 2-ух минут, пока нагреватель не станет почти холодным.

Модели FH15040 и FH9004В имеют кнопку перезапуска термостата.

Термостат блокируется, когда срабатывает датчик термостата или при перегреве. Эти модели имеют двойную защиту, которая отключает нагреватель. Чтобы снова включить тепловентилятор, нужно нажать кнопку перезапуска после остывания тепловентилятора.



Схема установки модели FH15040 на колесиках

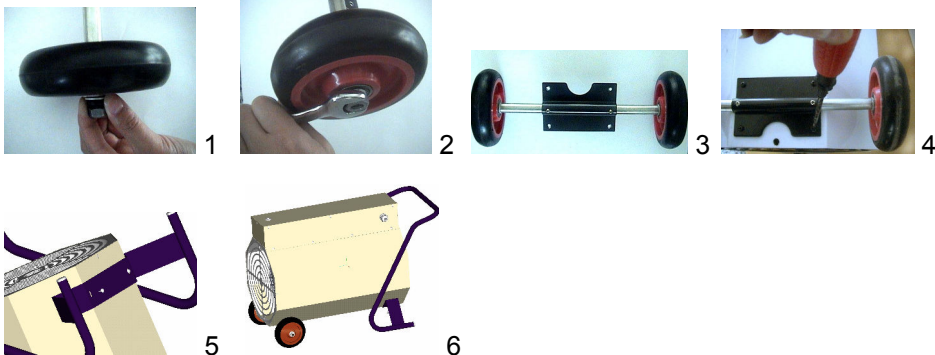
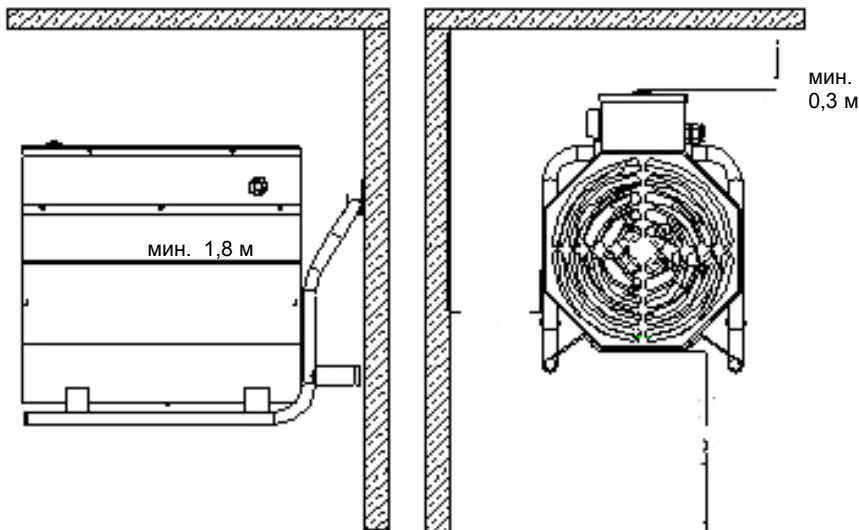
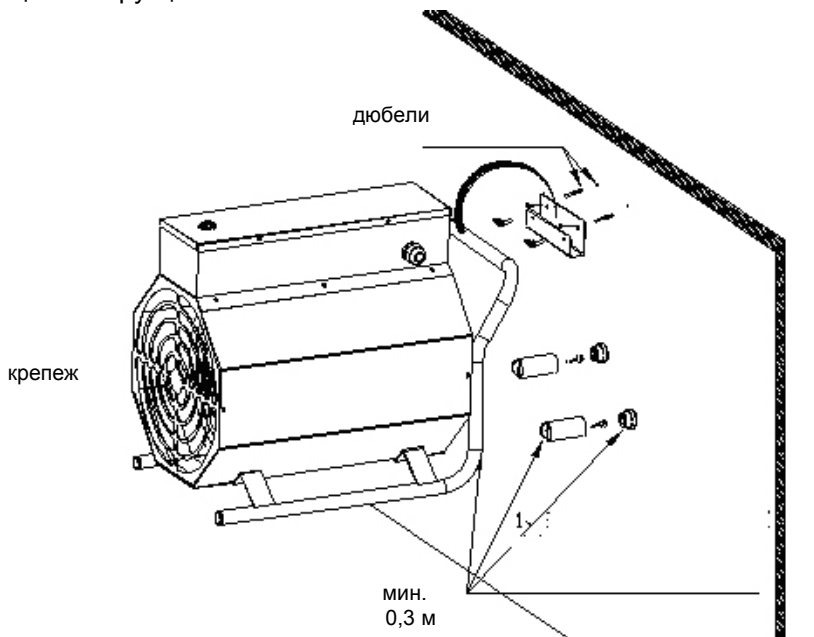


Схема монтажа на стене

Некоторые модели могут монтироваться на стене с соблюдением следующих инструкций:



Чистка тепловентилятора

- Отключите тепловентилятор перед чисткой и дайте ему полностью остыть.
- Протрите прибор мягкой нецарапающей влажной тканью; никогда не погружайте прибор в воду.
- Не применяйте моющие средства или химические очистители, так как они могут повредить корпус.
- Для хранения поместите прибор в вертикальном положении в прохладное пыльное место, желательно, в его оригинальной упаковке.

Технические характеристики

Модель	FN30023	FN50040	FN50023	FN90040
Напряжение/ частота	230 В~ 50 Гц	400 В~ 50 Гц	230 В~50 Гц	400 В~ 50 Гц
Номинальная мощность	3300 Вт	5000 Вт	5000 Вт	9000 Вт
Режимы	3 (40 Вт, 1650 Вт, 3300 Вт)	4 (55 Вт быстрый, 2500 Вт медленный, 5000 Вт медленный, 5000 Вт быстрый)	4 (55 Вт быстрый, 2500 Вт медленный, 5000 Вт медленный, 5000 Вт быстрый)	4 (55 Вт быстрый, 4500 Вт медленный, 9000 Вт медленный, 9000 Вт быстрый)
Температура	Непрерывно регулируемая			0 - 40°
Вес	5,6 кг	6,9 кг	6,9 кг	11,8 кг

Модель	FH5004B	FH5002B	FH9004B	FH15040
Напряжение/ частота	400 В~ 50 Гц	230 В~ 50 Гц	400 В~ 50 Гц	400 В~ 50 Гц
Номинальная мощность	5000 Вт	5000 Вт	9000 Вт	15000 Вт
Режимы	4 (55 Вт быстрый, 2500 Вт медленный, 5000 Вт медленный, 5000 Вт быстрый)	4 (55 Вт быстрый, 2500 Вт медленный, 5000 Вт медленный, 5000 Вт быстрый)	3 (55 Вт, 4500 Вт, 9000 Вт)	4 (95 Вт, 5000 Вт, 10000 Вт, 15000 Вт)
Температура	Непрерывно регулируемая 0-40 °С		Непрерывно регулируемая 0-40 °С (две установки температуры 0~30 °С и 0~40 °С)	
Вес	6,8 кг	6,8 кг	12,7 кг	21,7 кг

Гарантийные обязательства.

На тепловентиляторы ● **Sturm!** распространяется гарантия, согласно сроку, указанному в гарантийном талоне.
Вы можете ознакомиться с правилами гарантийного обслуживания в гарантийном талоне.

