

EAN: 6414150065590
static.oras.com/6331F



Бесконтактный смеситель для умывальника с рукояткой регулировки температуры. Работает от батареи 6В. Длина излива 170 мм. Смеситель оснащен грязевыми фильтрами и обратными клапанами. При установке смесителя не требуется настройка его параметров, поскольку в нем используется усовершенствованный датчик с системой Oras автофокус.

По желанию потребителя заводские настройки могут быть изменены в соответствии с условиями места использования с предварительно запрограммированными параметрами. Клапан с импульсным управлением обеспечивает длительный срок службы батареи.

Ограничитель расхода воды (6 л/мин) позволяет экономить воду (до 0.5 л при однократном использовании).

- Washbasin
- Public
- Бесконтактный, Работает от батарейки
- Монтаж на поверхность
- Хром
- Фиксированный излив
- Встроенный аэратор
- Ручка регулировки температуры
- Ограничитель температуры (дооснащение)
- Смешивающий клапан для ручного регулирования температуры воды, Обратный клапан, Грязевой фильтр
- Датчик с системой автофокуса, Электромагнитный клапан, Индикатор разряда батареи
- Гибкая подводка

ТЕХНИЧЕСКИЕ ДАННЫЕ

Параметры расхода воды

| | |
|--|----------------|
| Расход воды (300 кПа) (с ограничителем потока) | 0.1 l/s |
| Потеря давления при расходе 0.1 л/с | 200 kPa |

Технические характеристики

| | |
|--------------------------|-----------------------|
| Подключение горячей воды | max. +70°C |
| Рабочее давление | 100 - 1000 kPa |
| Установочные размеры | G3/8 |
| Длина/расстояние | 170 mm |
| Материал | Латунь |

Установки ПО

| | |
|--|------------------|
| Продолжительность окончательного смыва | 2 s ± 1 s |
| Мак. время подачи воды | 2 min |

Электрические параметры

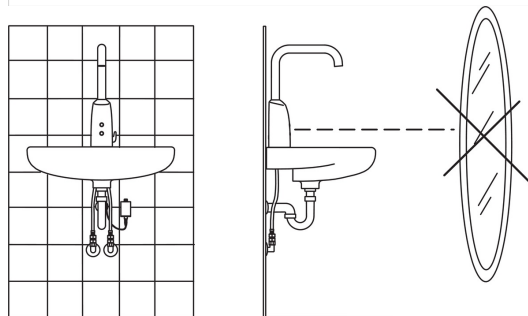
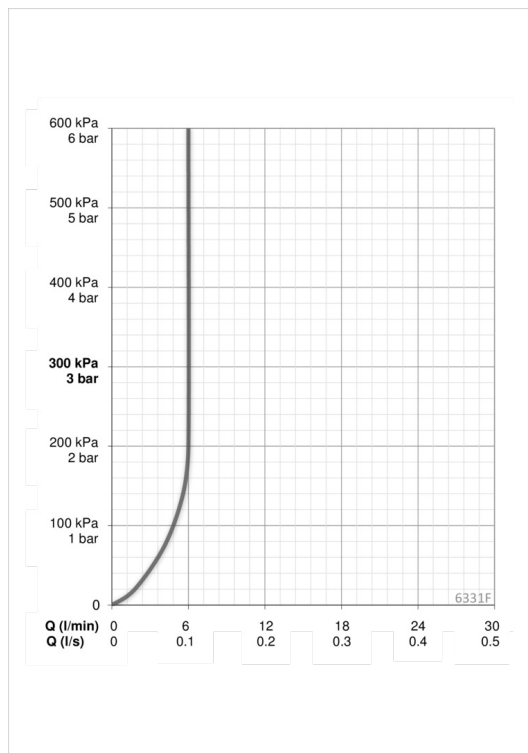
| | |
|---------|-------------------------|
| Батарея | Lithium 2CR5 6 V |
|---------|-------------------------|

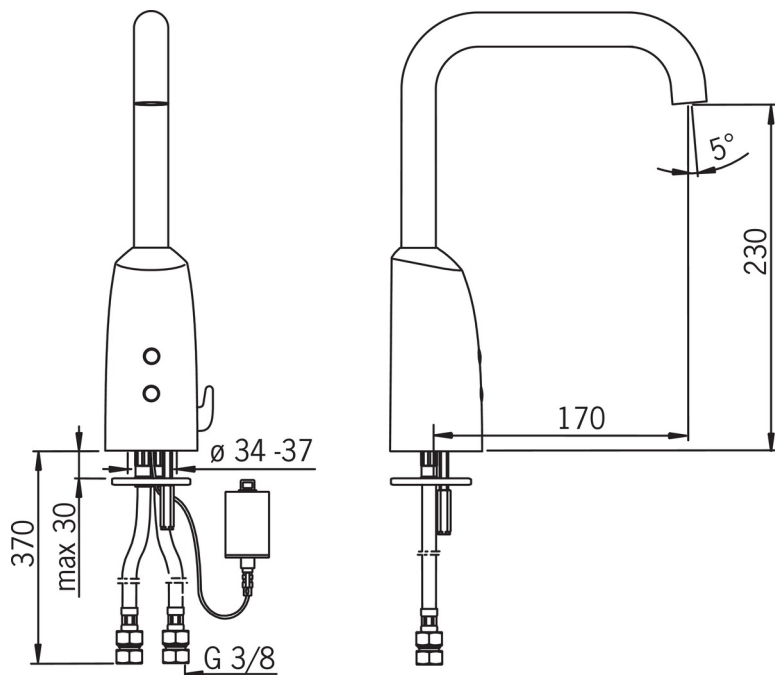
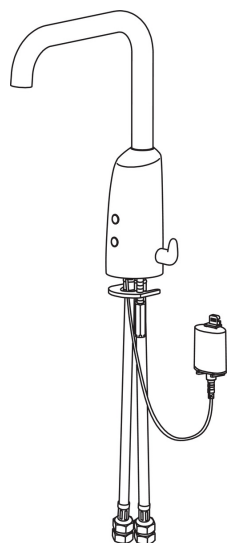
Regulations

| | |
|----------------|-----------------------|
| Директива EMC | CE 2004/108/EC |
| Стандарт EN | EN 15091 |
| Уровень шума | I (ISO 3822) |
| Степень защиты | IP 55 |

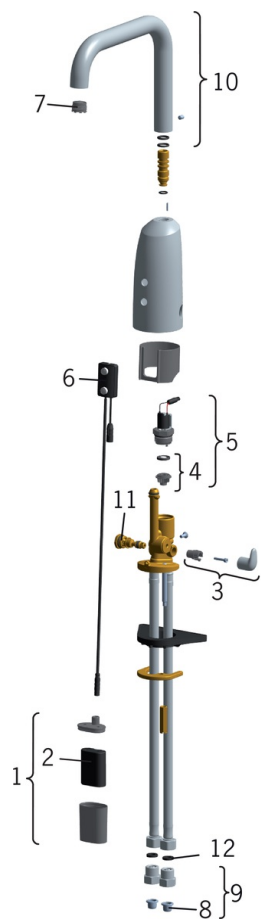
Тип разрешения

| | |
|----------------|-------------------------|
| Сертификат STF | VTT-RTH-00031-11 |
| UN38.3 | BP 0001-3 |





Запасные части



SP6331F

| Название | Код |
|--|-----------|
| 01 Футляр батарейки | 199417V |
| 02 Литиевая батарейка, 2CR5 6 V | 198330 |
| 03 Рукоятка регулировки температуры | 600581V |
| 04 Опорное кольцо мембраны | 199205V |
| 05 Электромагнитный клапан | 199206V |
| 06 Датчик, 6/9/12 V Bluetooth | 1005063V |
| 06 Датчик, 6 V | 600774V |
| 07 Аэратор, M18.5x1 Z | 600961V |
| 08 Блок грязевых фильтров | 199257/2 |
| 09 Обратный клапан с грязевым фильтром | 198473/2 |
| 10 Излив, L=181 | 600724V |
| 11 Терморегулятор | 199201V |
| 12 Прокладка, 8x14.3x2 | 600705/10 |