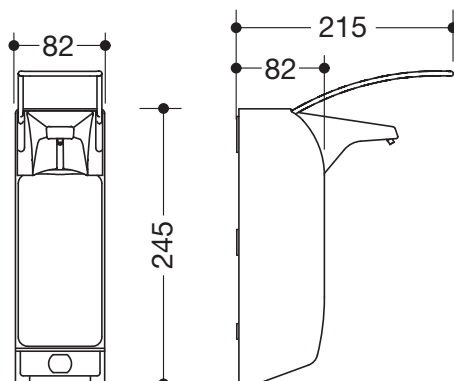


### Desinfektionsmittel- und Seifenspender 805.06.350

- halboffener Grundkörper aus hochwertigem Edelstahl, matt geschliffen
- zur Dosierung von chlorfreien, alkoholischen Handdesinfektionsmitteln oder Flüssigseifen
- für 500 ml Euronorm-Standardflaschen
- einfaches Auswechseln der Einwegflaschen von vorne
- Spender mit langem Bedienungshebel
- Dosiermenge mehrstufig einstellbar, Dosierpumpe aus Edelstahl
- Spender und Pumpe spülmaschinengeeignet und autoklavierbar bis 134 °C, 3 bar
- zur Wandmontage
- inkl. 500 ml Leerbehälter zur freien (Wieder-) Befüllung
- Auslaufblende aus Kunststoff in den HEWI Farben 90 (Tiefschwarz), 92 (Anthrazitgrau), 98 (Signalweiß) oder 99 (Reinweiß)
- 82 mm breit, 245 mm hoch und 215 mm tief



### Abmessungen in mm



### Oberfläche/Farben

XA   matt geschliffen	98	99	92	90
Edelstahl	Polyamid			

Technische Änderungen vorbehalten, 09.06.2022

HEWI Heinrich Wilke GmbH  
Postfach 1260  
D-34442 Bad Arolsen

Telefon: +49 5691 82-0  
Telefax: +49 5691 82-319

info@hewi.de  
www.hewi.com