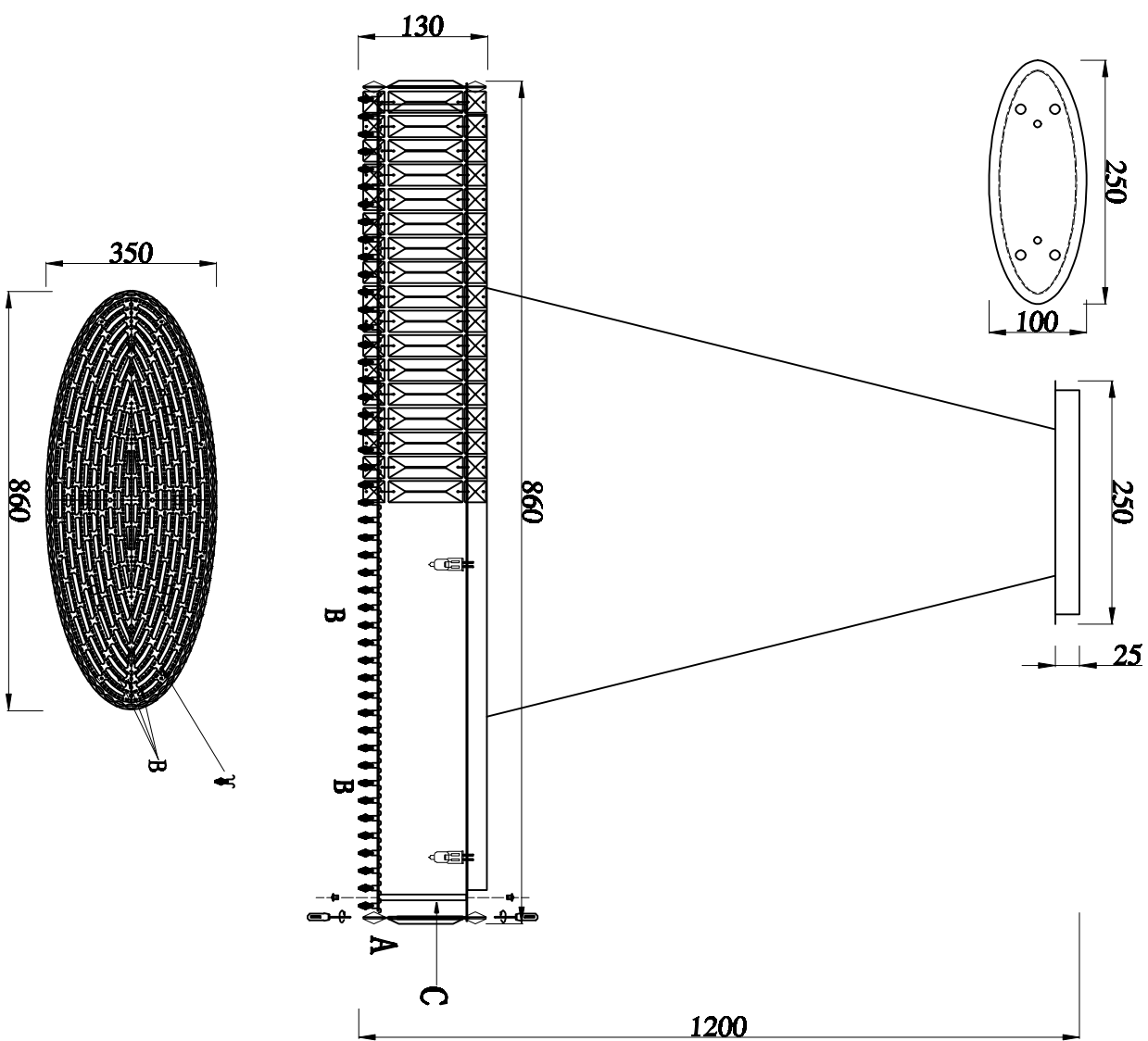
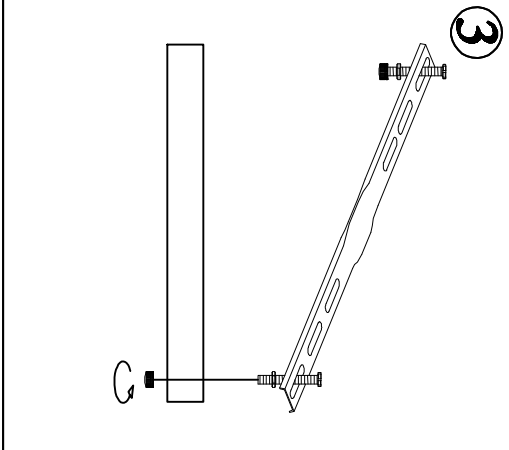
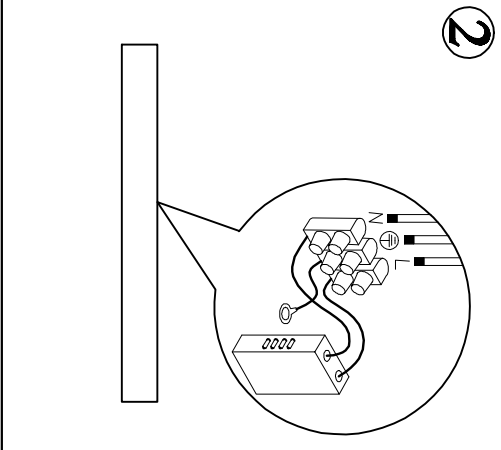
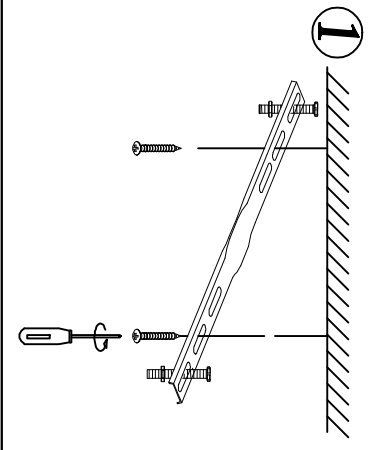
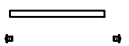


**Model : 8468/S**



- A: 78 PCS
- B: 1 PCS
- C: 9 PCS



**Ø6\*90 10pcs**