

EAN: 6414150078552
static.oras.com/1004F



Смеситель для умывальника с рычажным донным клапаном. Двухкомпонентная прочная рукоятка обеспечивает удобство использования. Встроенные опции ограничения температуры и напора воды.

F = с гибкой подводкой.

- Washbasin
- Однорычажный
- Монтаж на поверхность
- Хром
- Фиксированный излив
- Каскадный
- Однорычажный смеситель, Рукоятка с маркировкой X+Г воды
- Рычажный донный клапан
- Ограничитель температуры
- ϕ 40-мм керамический картридж для управления расходом и температурой воды
- Гибкая подводка
- Система монтажа 3S для лёгкого и надёжного монтажа

ТЕХНИЧЕСКИЕ ДАННЫЕ

Параметры расхода воды

Расход воды при 300 кПа	0.18 l/s
Потеря давления при расходе 0.1 л/с	95 kPa

Технические характеристики

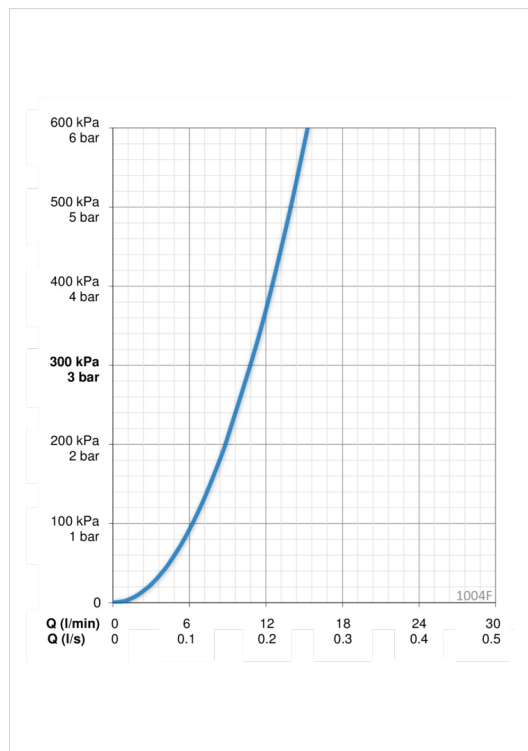
Подключение горячей воды	max. +80°C
Рабочее давление	50 - 1000 kPa
Установочные размеры	G3/8
Длина/расстояние	107 mm
Материал	Латунь

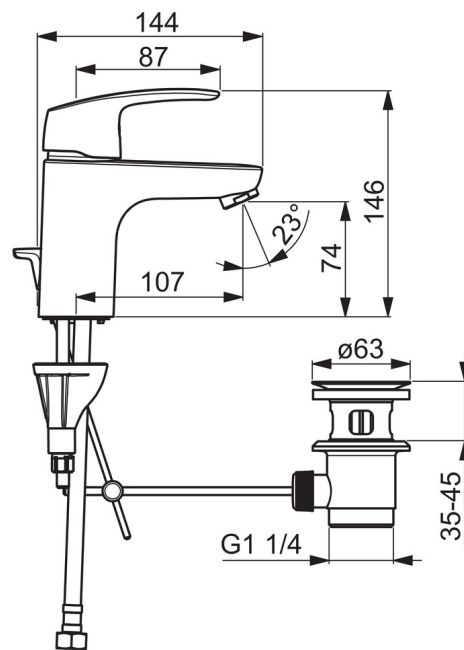
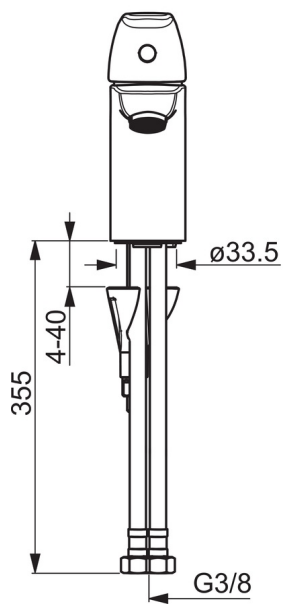
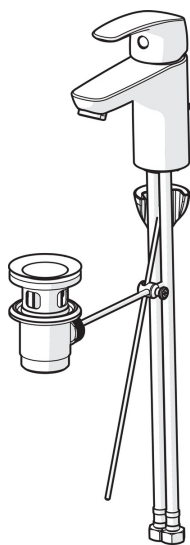
Regulations

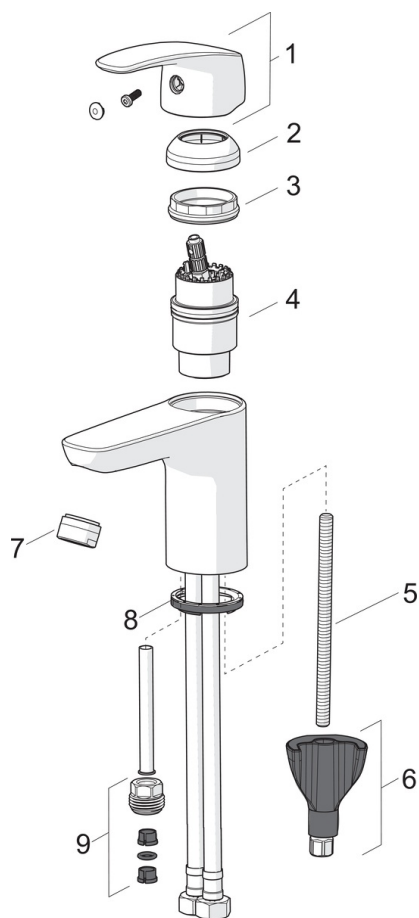
Стандарт EN	EN 817
Уровень шума	I (ISO 3822) Oras lab.

Тип разрешения

KIWA SE	1490
---------	-------------

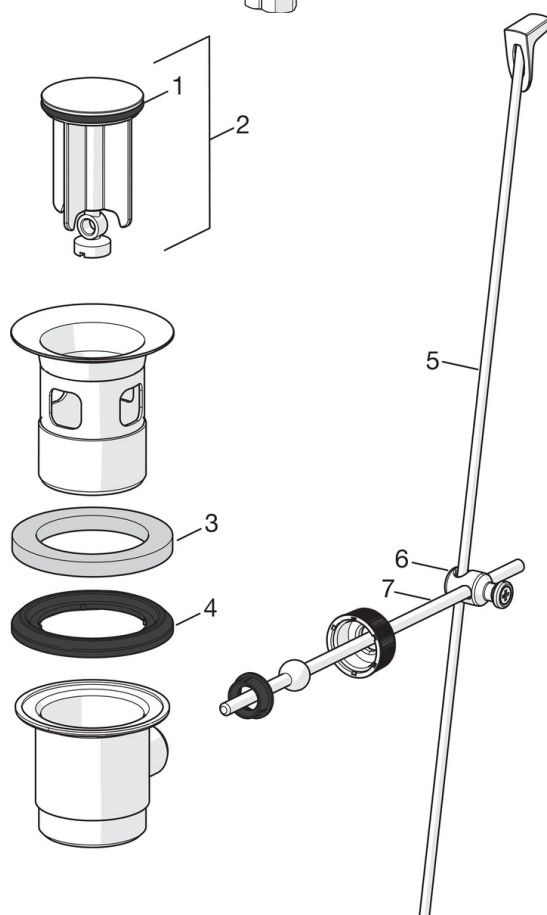






SP1012F

Код	Название	Код
01	Рычаг	602502V
02	Защитная чашечка	1000664V
03	Зажимная гайка	158726
04	Картридж, комплект	158890
04	Картридж, комплект, Green building	600979V
05	Крепежный винт, M8x1, L=130	1000780V
06	Комплект крепежных частей	602610V
07	Аэратор, M24 x 1 STD HC A	232211
07	Аэратор, M24x1, -105	601166V
07	Аэратор, M24x1, -104	601434V
08	Донная прокладка	601971V
09	Ниппель	159684



SP0034

Код	Название	Код
01	О-кольцо, 32.7x3	559522/10
02	Пробка донного клапана	559506
03	Поропластовое уплотнение (10 шт.), 60/40x5	559603/10
04	Фасонное уплотнение, D60xD44	559536
05	Подъемный стержень, L=380	559529
05	Подъемный стержень, Safira	1000681V
05	Подъемный стержень, L=400	559590
05	Подъемный стержень, Ventura	559595V
05	Подъемный стержень, Сатин	159008V-60
05	Подъемный стержень, Vienda	159008V
06	Шарнир подъемного стержня	559523
07	Рычаг донного клапана	559591