



Dornbracht Smart Set

Planeringsanvisningar

02 Översikt

Tvättfat

03 Rekommenderade placeringar

07 Komponenter

08 Montering

Dusch

10 Rekommenderade placeringar

12 Komponenter

13 Montering

Badkar

16 Rekommenderade placeringar

22 Komponenter

23 Revision

24 Montering

Bidé

26 Rekommenderade placeringar

27 Komponenter

28 Montering

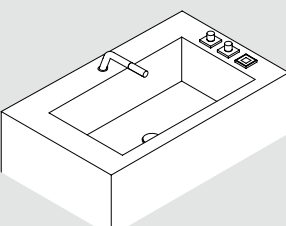
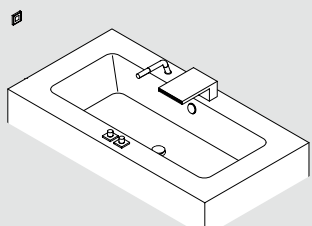
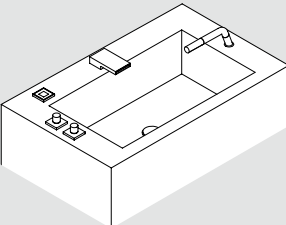
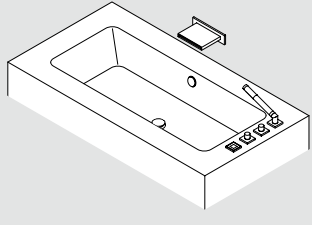
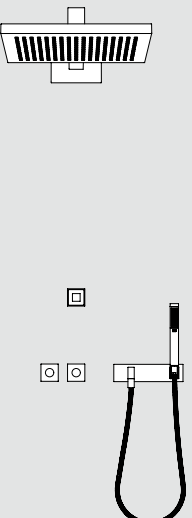
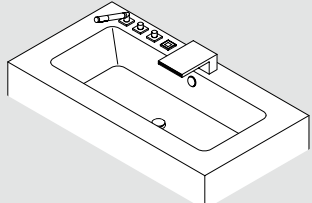
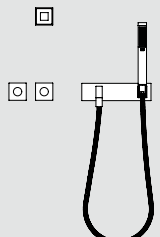
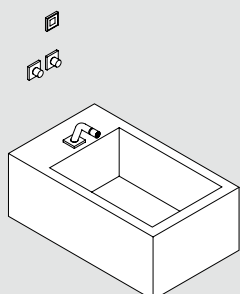
31 Data och standarder

35 Produktöversikt

43 Checklistor

Rekommenderade placeringar	Montering
Komponenter	Data och standarder
Revision	Produktöversikt
	Checklistor

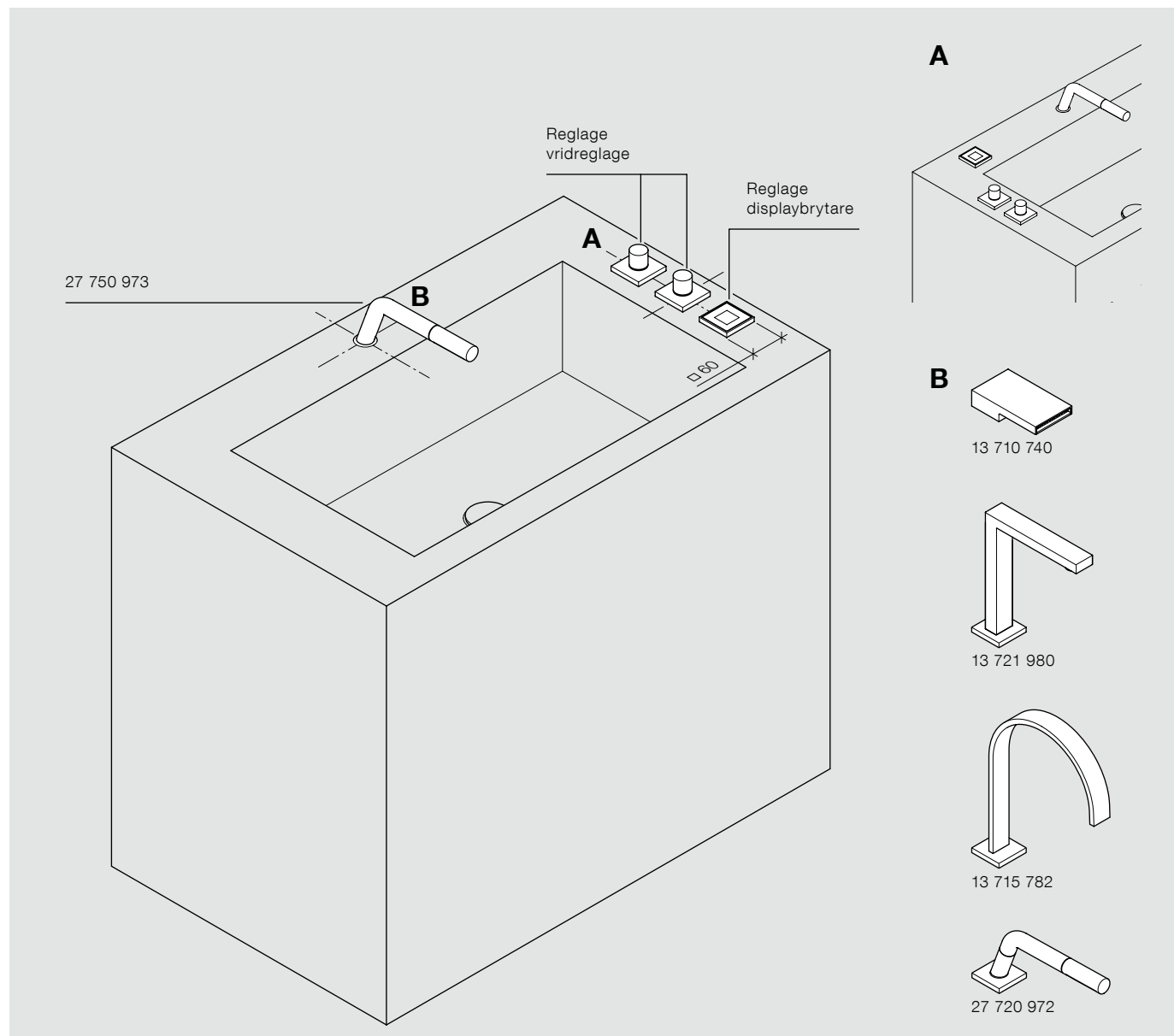
Översikt Smart Set

	<p>Tvättfat för 1 vattenutlopp</p> <p>Sida 3-4</p>		<p>Badkar Version A</p> <p>Sida 16-17</p>
	<p>Tvättfat för 2 vattenutlopp</p> <p>Sida 5-6</p>		<p>Badkar Version B</p> <p>Sida 18-19</p>
	<p>Dusch</p> <p>Sida 10-14</p>		<p>Badkar Version C</p> <p>Sida 20-25</p>
	<p>Bidé</p> <p>Sida 26-30</p>		

REKOMMENDERADE PLACERINGAR	Montering
Komponenter	Data och standarder
Revision	Produktöversikt
	Checklistor

TVÄTTFAT	Badkar version A
1 VATTENUTLOPP	Badkar version B
Tvättfat	Badkar version C
2 vattenutlopp	Bidé
Dusch	

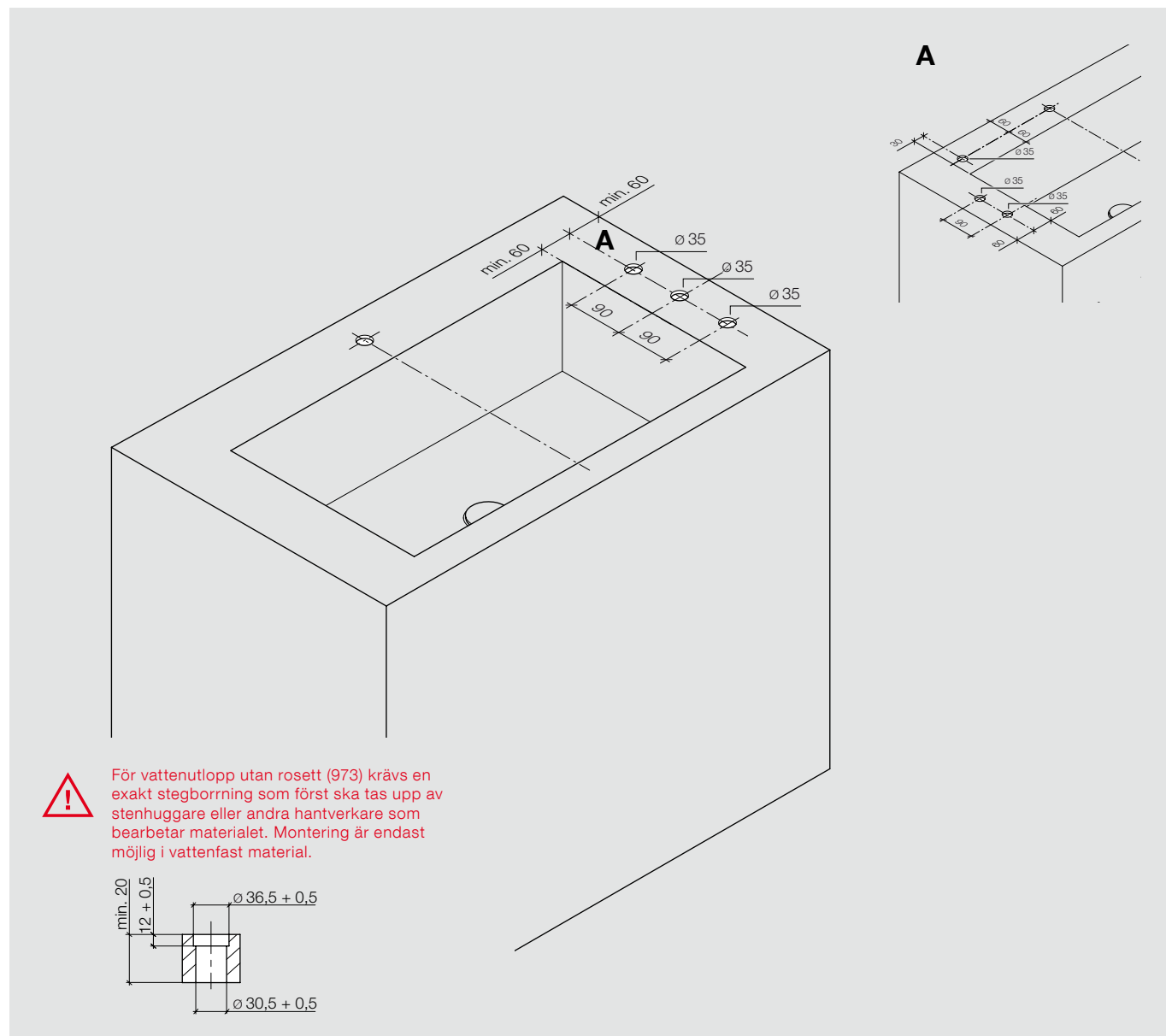
Tvättfat för ett vattenutlopp



Denna placering är en rekommendation. Principiellt kan pipen och reglagen i SMART SET monteras på en valfri plats.

Vattenutloppen som anges är endast ett exempel på olika kombinationsmöjligheter. Andra konfigurationsmöjligheter finns i Dornbracht Professional på www.dornbracht.com. Beroende på vilket vattenutlopp som valts, ska en passande lyftventil beställas separat.

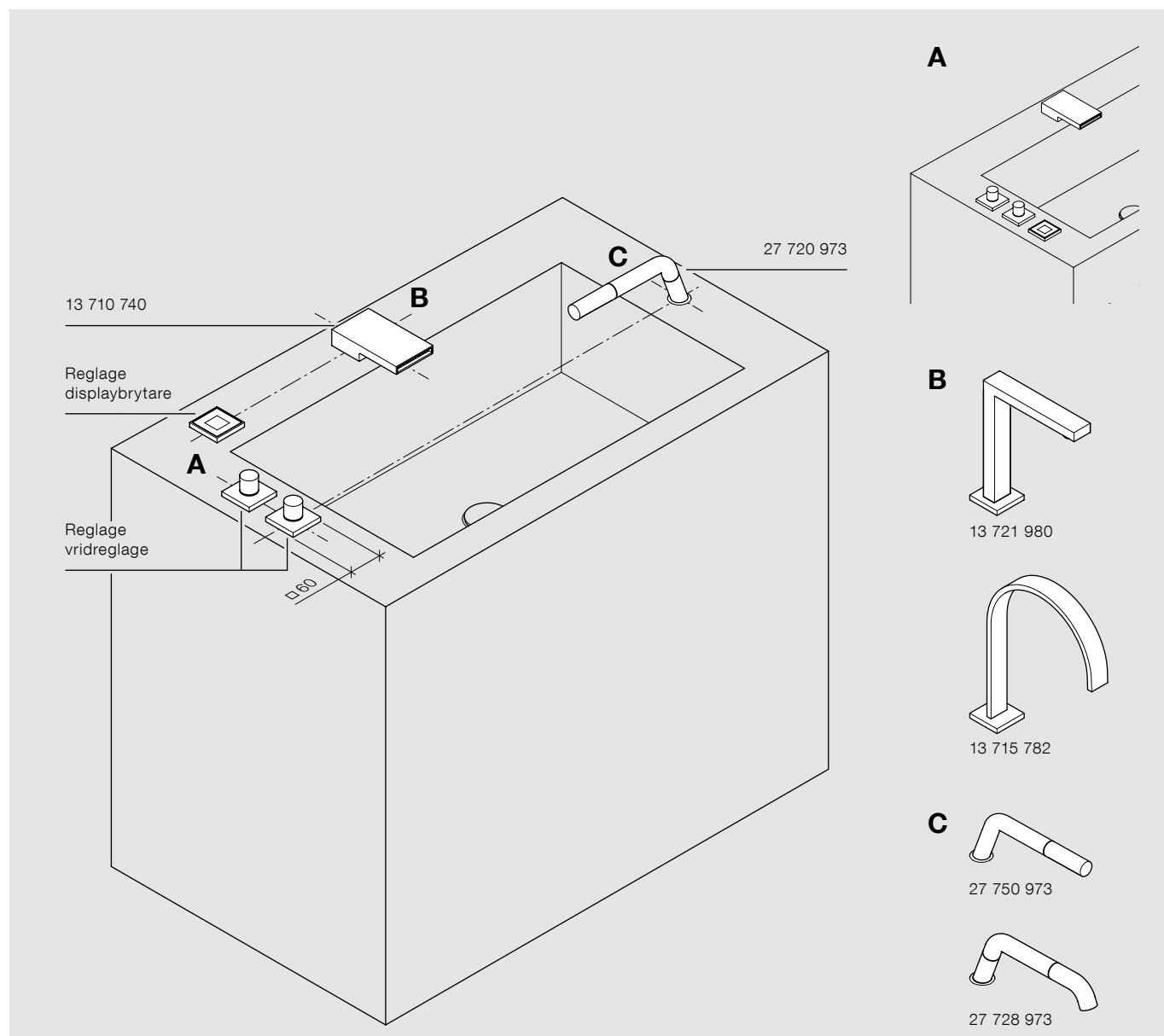
Tvättfat för ett vattenutlopp



Om den maximala tjockleken för bänkskivan till tvättfatet överskrids, ska denna fräsas ur underifrån med minst 50 mm diameter.

Detaljritningar för komponenterna med information om maximal tjocklek för bänkskivan till tvättfatet och borrhålsdiameter anges på www.dornbracht.com

Tvättfat för 2 vattenutlopp



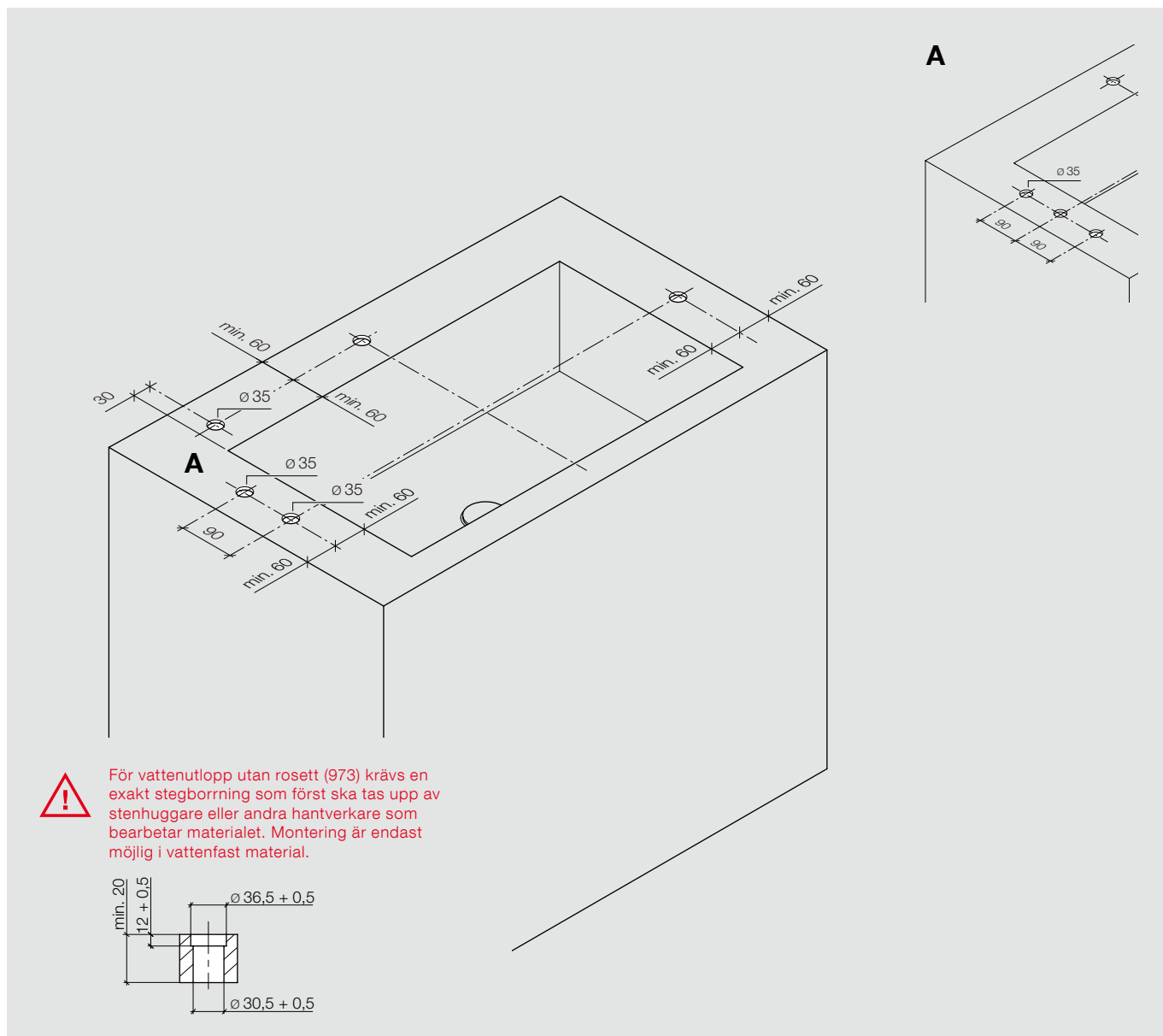
Denna placering är en rekommendation. Principiellt kan pipen och reglagen i SMART SET monteras på en valfri plats. För vänsterhänta användare rekommenderar vi att monteringen utförs spegelvänt.

Vattenutloppen som anges är endast ett exempel på olika kombinationsmöjligheter. Andra konfigurationsmöjligheter finns i Dornbracht Professional på www.dornbracht.com. Beroende på vilket vattenutlopp som valts, ska en passande lyftventil beställas separat.

REKOMMENDERADE PLACERINGAR	Montering
Komponenter	Data och standarder
Revision	Produktöversikt
	Checklistor

Tvättfat	Badkar version A
1 vattenutlopp	Badkar version B
TVÄTTFAT	Badkar version C
2 VATTENUTLOPP	Bidé
Dusch	

Tvättfat för 2 vattenutlopp

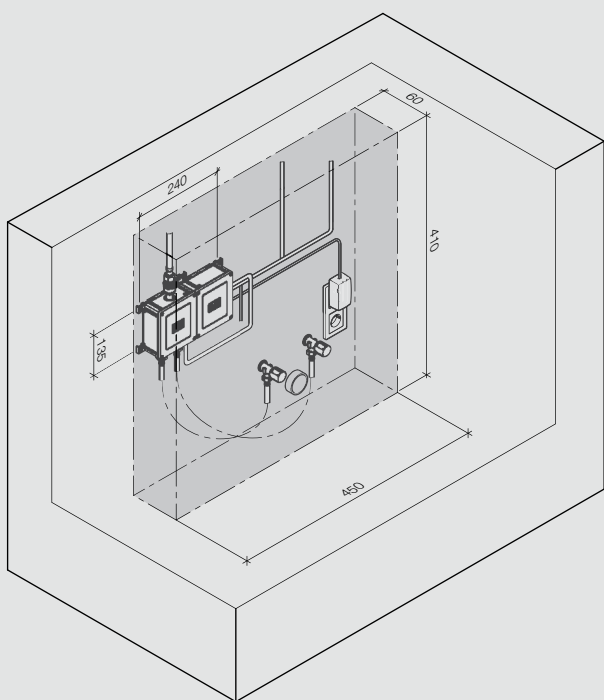


Om den maximala tjockleken för bänkskivan till tvättfatet överskrids, ska denna fräsas ur underifrån med minst 50 mm diameter.

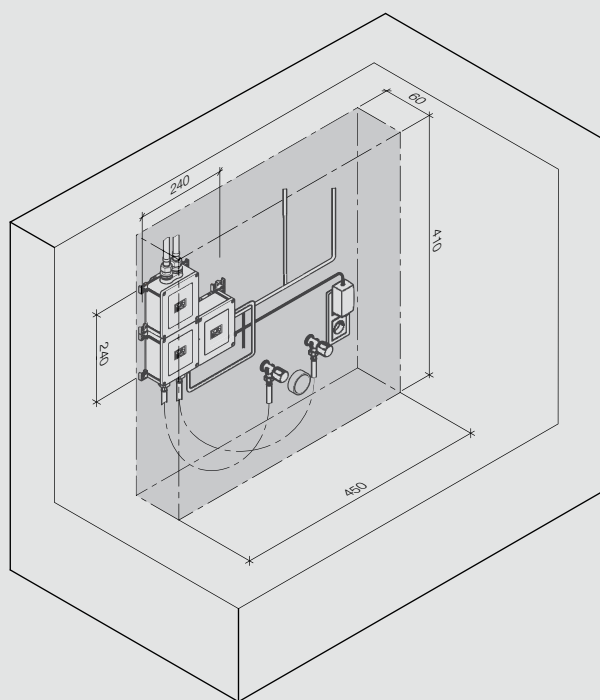
Detaljritningar för komponenterna med information om maximal tjocklek för bänkskivan till tvättfatet och borrhålsdiameter anges på www.dornbracht.com

Komponenter

eSET tvättfat för 1 vattenutlopp



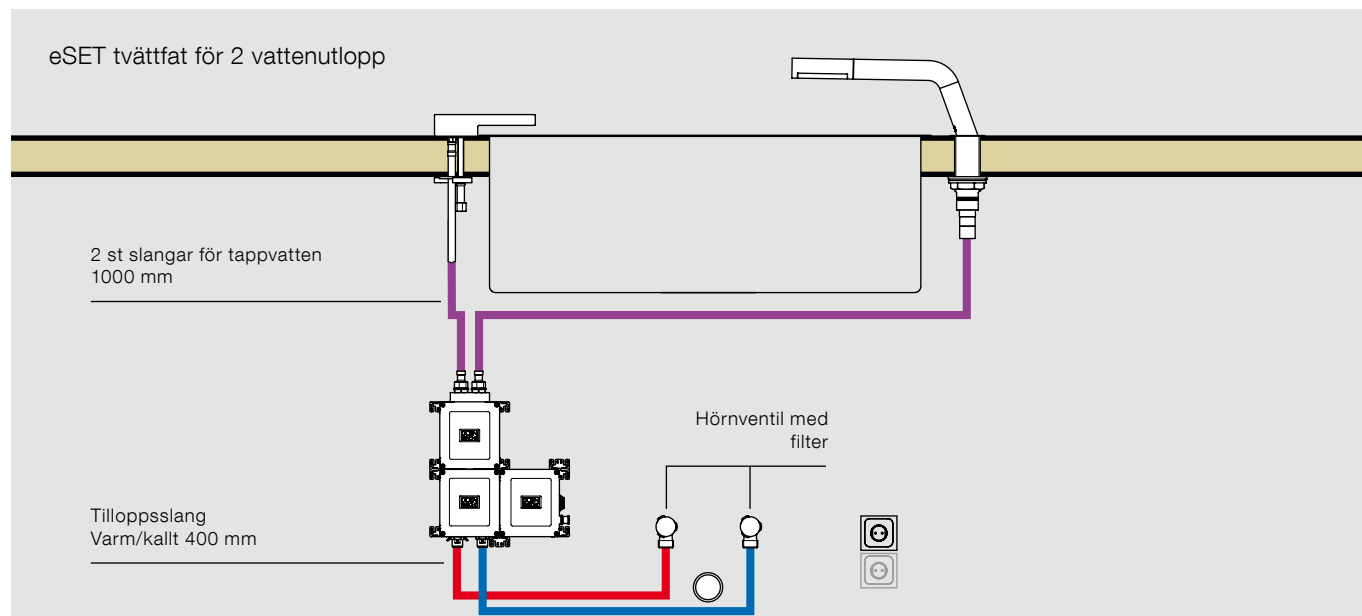
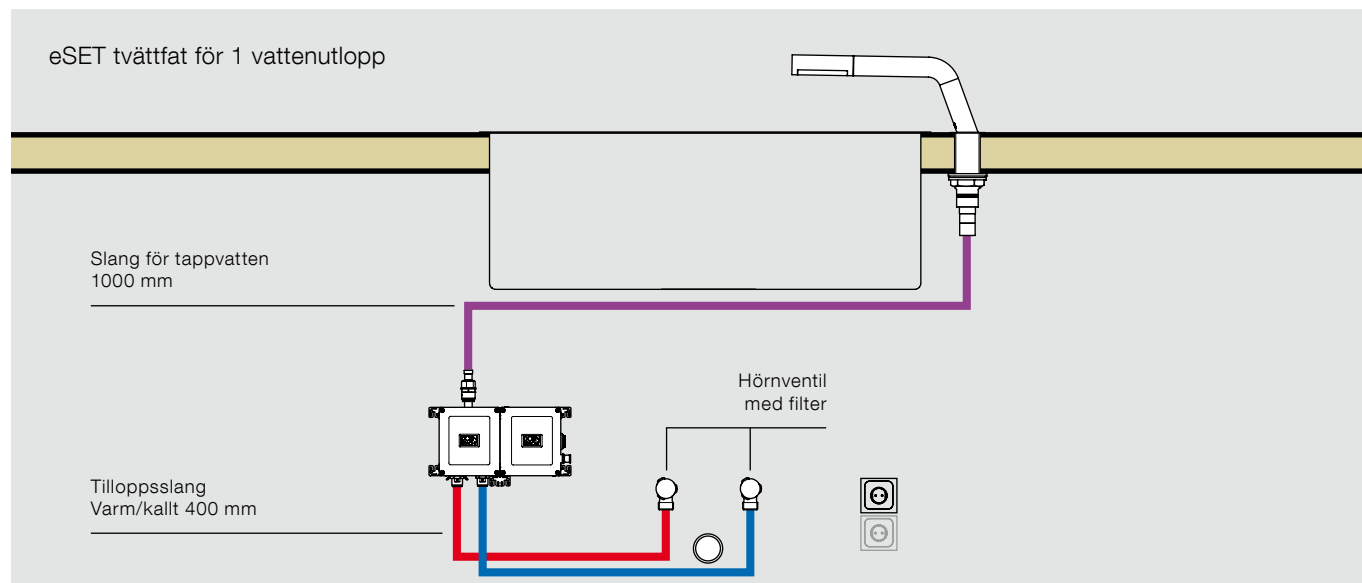
eSET tvättfat för 2 vattenutlopp



Detta monterings exempel visar det minsta platsbehovet för styrenheten och anslutningskomponenterna.

Rekommenderade placeringar	MONTERING	TVÄTTFAT	VATTENINSTALLATION
Komponenter	Data och standarder	Dusch	Einstallation
Revision	Produktöversikt	Badkar	
	Checklistor	Bidé	

Vatteninstallation

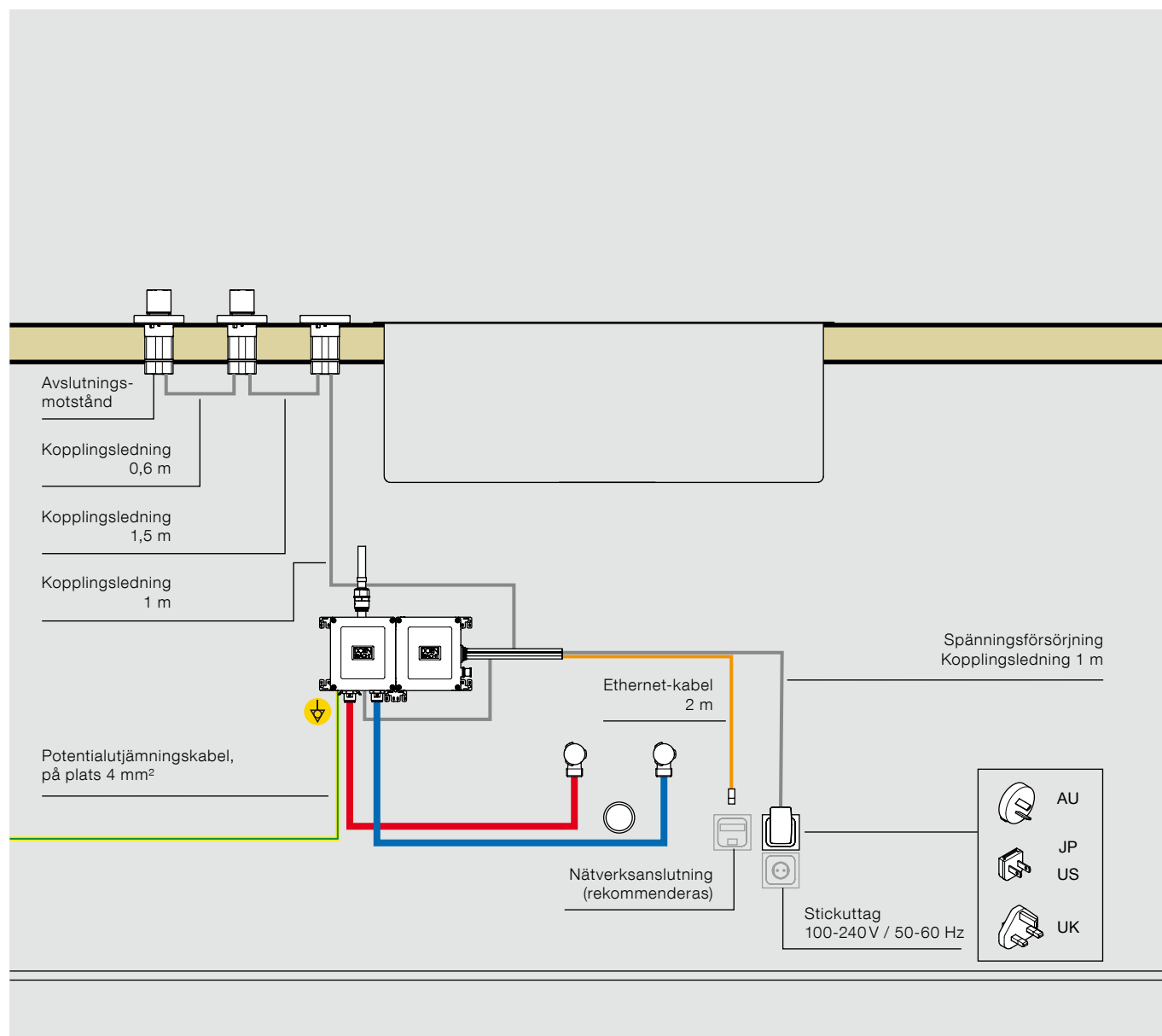


Beakta tvunget de nationella bestämmelserna för dricksvatteninstallationer. Bifogade hörnventiler med filter ska tvunget användas. Dessa speciella hörnventiler förhindrar effektivt att smuts spolas in i eVALVE.

SE ÄVEN PLANERINGSINSTRUKTIONER

Rekommenderade placeringar	MONTERING	TVÄTTFAT	Vatteninstallation
Komponenter	Data och standarder	Dusch	ELINSTALLATION
Revision	Produktöversikt	Badkar	
	Checklistor	Bidé	

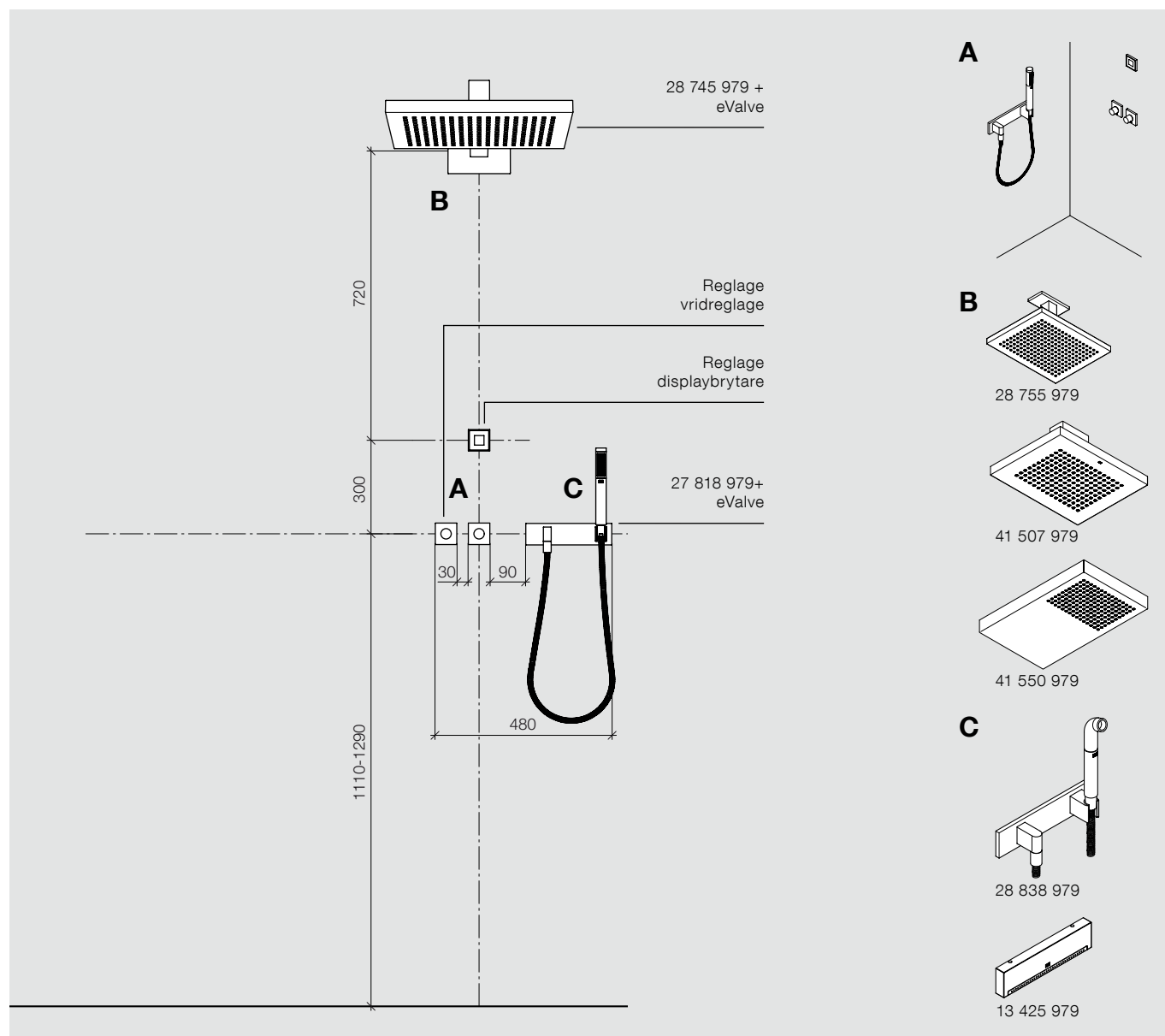
Elinstallation



Beakta tvunget de nationella bestämmelserna för elinstallationer. eSET försörjs med ström från ett stickuttag. Beakta att eSET ska anslutas till en jordfelsbrytare (nominell differensström max. 30 mA). En avbrottsfri strömförsörjning (UPS) rekommenderas. Vid behov kan passande förlängningar användas till kopplingsledningarna. De enstaka komponenterna ansluts med plug-and-play. En potentialutjämningskabel (4 mm²) krävs tvunget vid den elektriska ventilen. Den bifogade ethernet-kabeln kan användas till att ansluta Dornbracht-komponenterna till ett nätverk. För detta ändamål krävs en nätverksdosa med anslutning enl. TIA 568A. Det lokala nätverket ska befinna sig bakom en router som skyddas av en brandvägg. Vid flera Dornbracht-systemlösningar i ett lokalt nätverk rekommenderas att ett VLAN installeras.

REKOMMENDERADE PLACERINGAR	Montering	Tvättfat	Badkar version A
Komponenter	Data och standarder	1 vattenutlopp	Badkar version B
Revision	Produktöversikt	Tvättfat	Badkar version C
	Checklistor	2 vattenutlopp	Bidé
		DUSCH	

Dusch

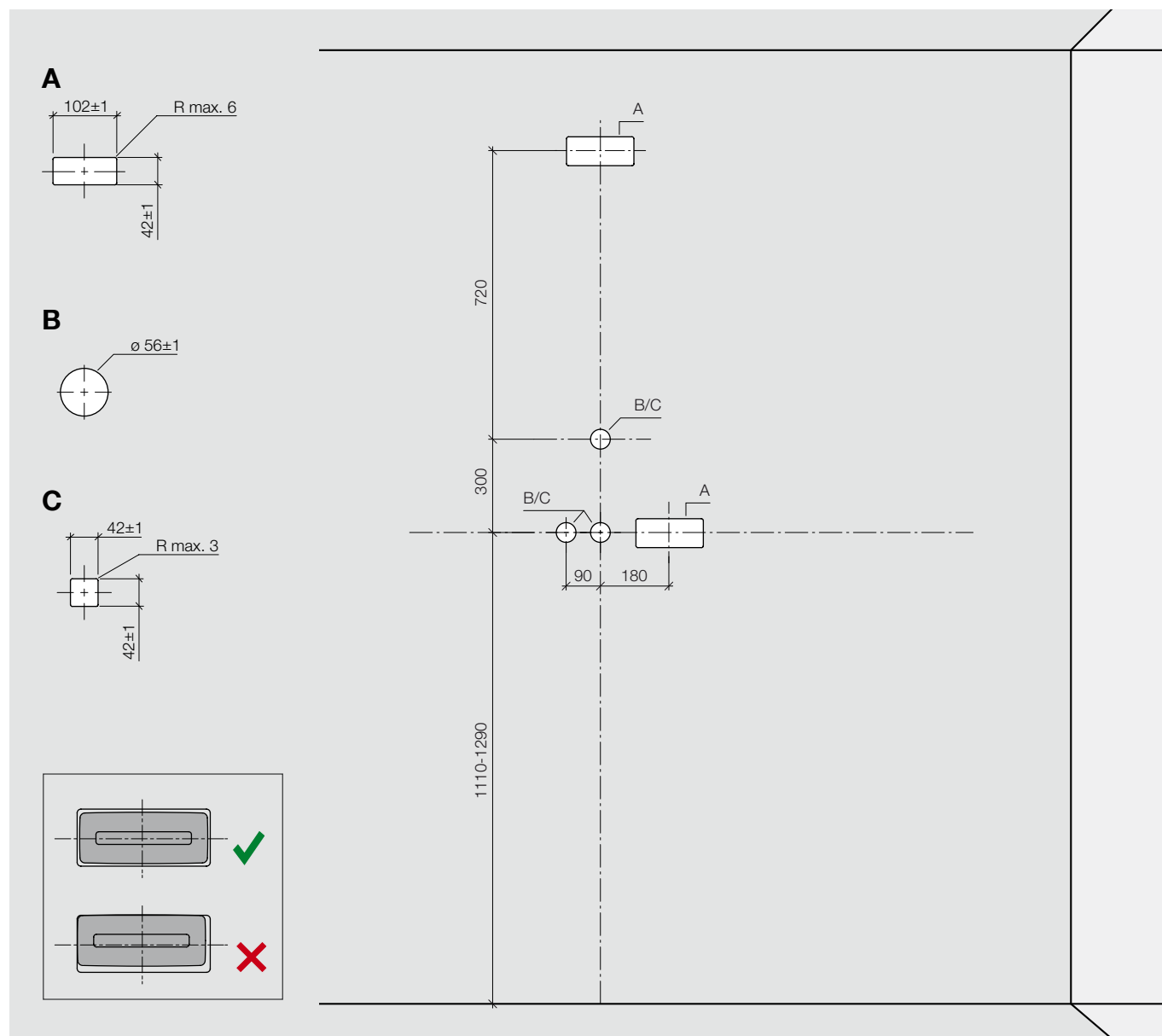


Den rekommenderade grundhöjden för vridreglaget och handduschsetet i installationen i väggen uppgår till 1200 mm för en 1750 mm lång person, uppmätt från överkant färdigt golv. Den rekommenderade höjddifferensen till displaybrytarna uppgår till 300 mm. Alla mått kan variera beroende på planeringen och anpassas till individuella behov. Det horisontala och vertikala minimiavståndet mellan reglagen uppgår till 90 mm (centrum / centrum) och får inte underskridas. Avståndet från maximal kroppslängd till underkanten av regnduschen ska uppgå till minst 400 mm.

Vattenutloppen som anges är endast ett exempel på olika kombinationsmöjligheter. Andra konfigurationsmöjligheter finns i Dornbracht Professional på www.dornbracht.com.

REKOMMENDERADE PLACERINGAR	Montering	Tvättfat	Badkar version A
Komponenter	Data och standarder	1 vattenutlopp	Badkar version B
Revision	Produktöversikt	Tvättfat	Badkar version C
	Checklistor	2 vattenutlopp	Bidé
		DUSCH	

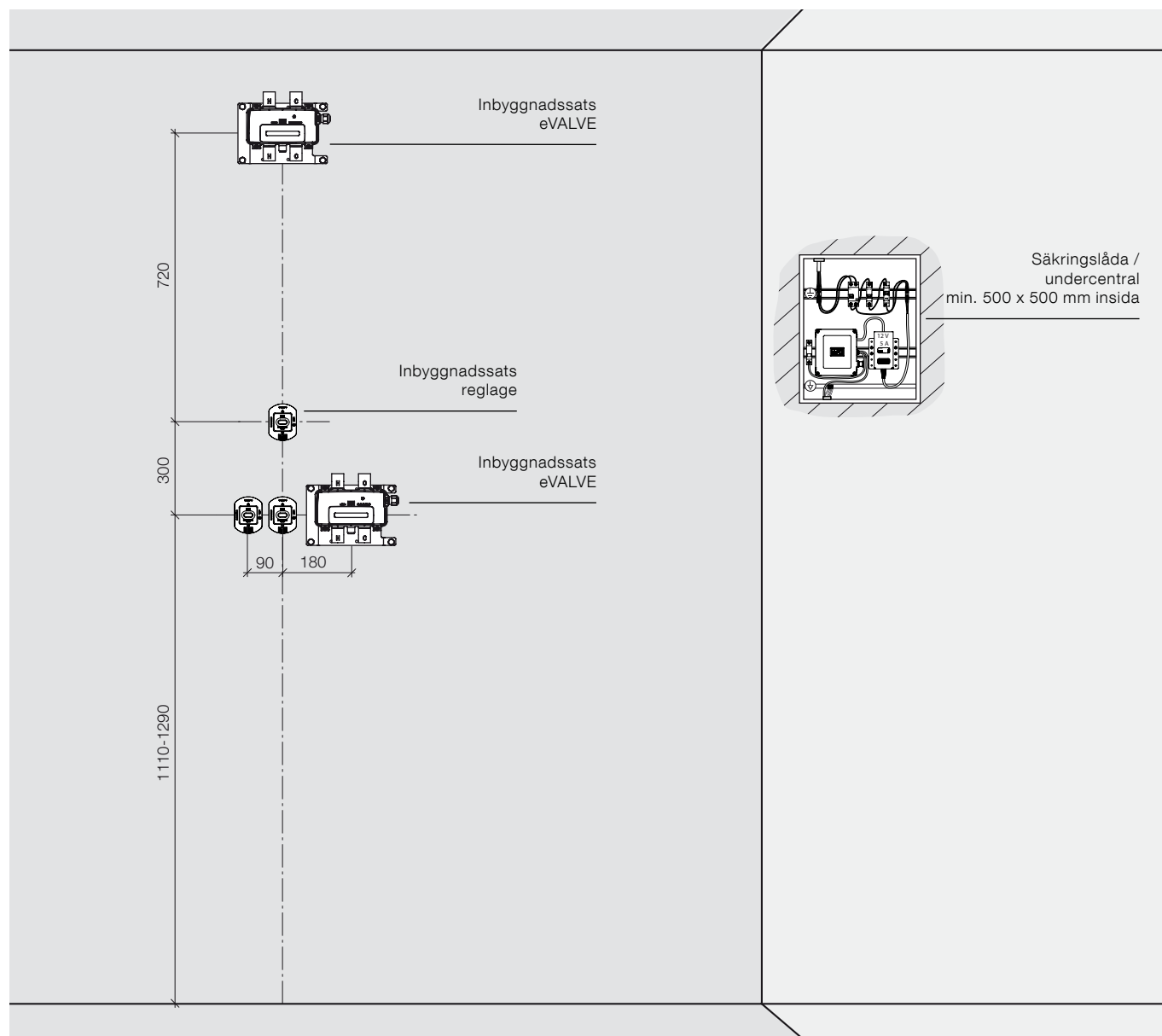
Dusch



- Urtagsmått ska beaktas.
- För att kunna montera inbyggnadssatsen för reglagen krävs ett borrhål med $\varnothing 56$ mm i beklädnaden. Inbyggnadssatsen kaklas och för kakeln krävs ett hål (C) med måtten 42×42 mm.

Rekommenderade placeringar	Montering	Tvättfat
KOMPONENTER	Data och standarder	DUSCH
Revision	Produktöversikt	Badkar
	Checklistor	Bidé

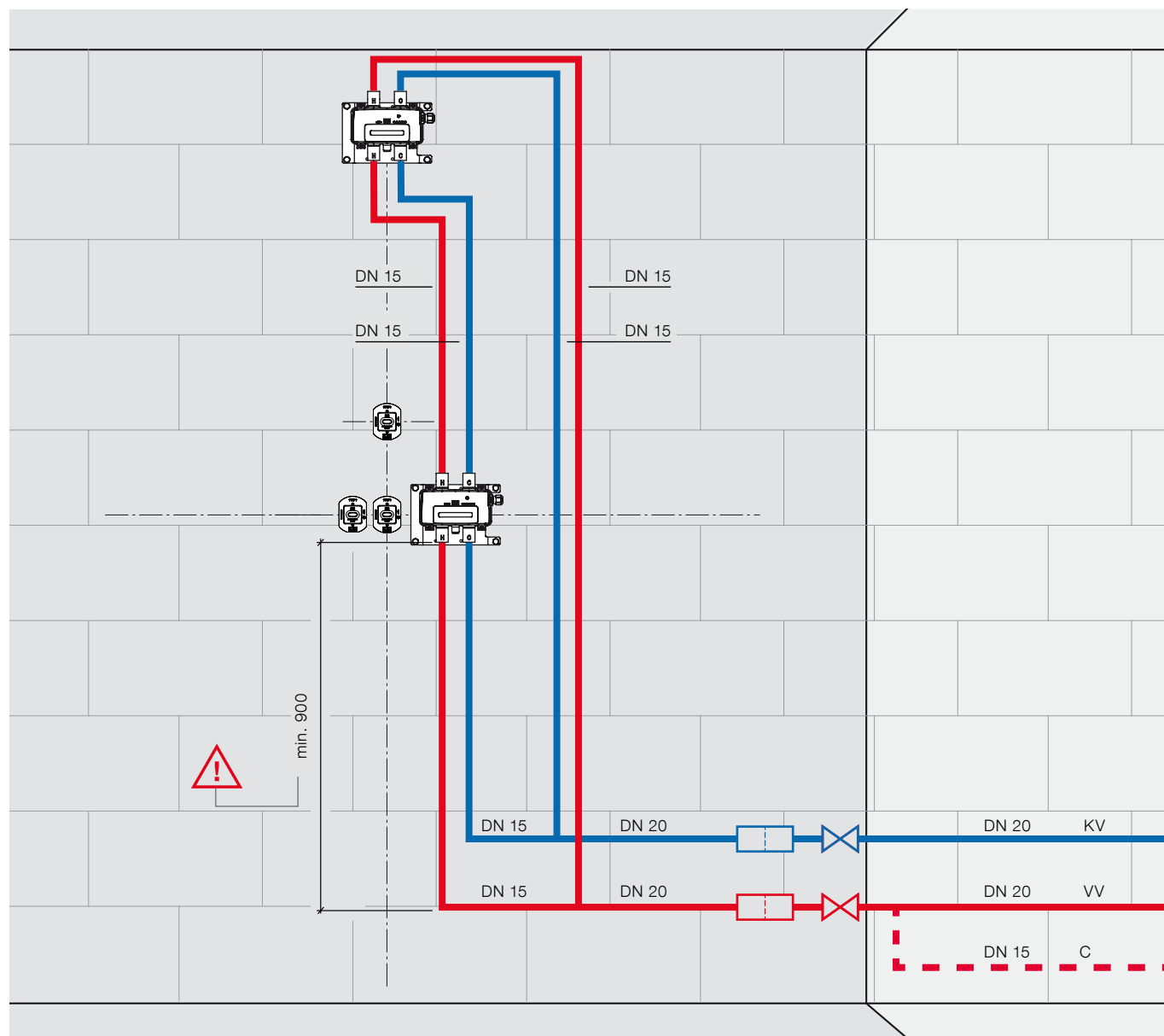
Inbyggnads- och periferikomponenter för dusch



- Skyddsområden enl. DIN VDE 0100, del 701 och avvikande, nationella föreskrifter ska beaktas.
- Installera spänningsförsörjningen endast utanför skyddsområde 2 i en elektrisk undercentral.
- Beakta kapslingsklassen (IP) för resp. komponent vid installationen som endast gäller i komplett installerat skick.
- Reglage och inbyggnadssats eVALVE, duschpanel drivs med säkerhetsklenspänning (SELV) och får monteras i skyddsområde 1.

Rekommenderade placeringar	MONTERING	Tvättfat	VATTENINSTALLATION
Komponenter	Data och standarder	DUSCH	Elinstallation
Revision	Produktöversikt	Badkar	Metallram
	Checklistor	Bidé	

Vatteninstallation dusch

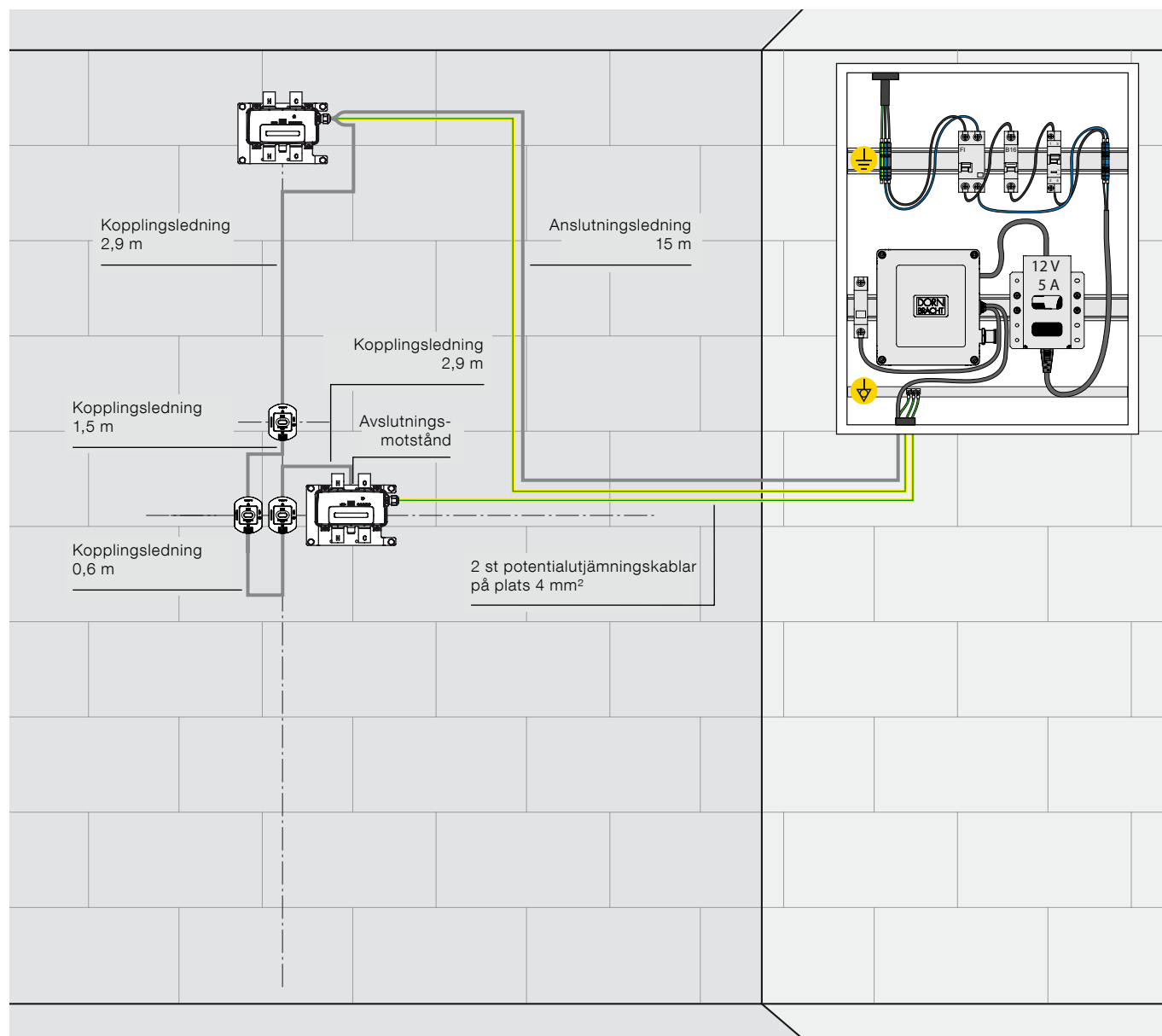


- Separata avspärningar (DN 20) och smutsfångare (DN 20) för varm- och kallvattenledningen medföljer.
- Installera avspärningar och smutsfångare lättillgängligt.
- Anslutningen till cirkulationsledningen ska befinna sig minst 900 mm från eVALVE.
- Den nominella diametern DN 20 resp. DN 15 ska beaktas för såväl rör som kopplingar.

SE ÄVEN PLANERINGSINSTRUKTIONER

Rekommenderade placeringar	MONTERING	Tvättfat	Vatteninstallation
Komponenter	Data och standarder	DUSCH	ELINSTALLATION
Revision	Produktöversikt	Badkar	Metallram
	Checklistor	Bidé	

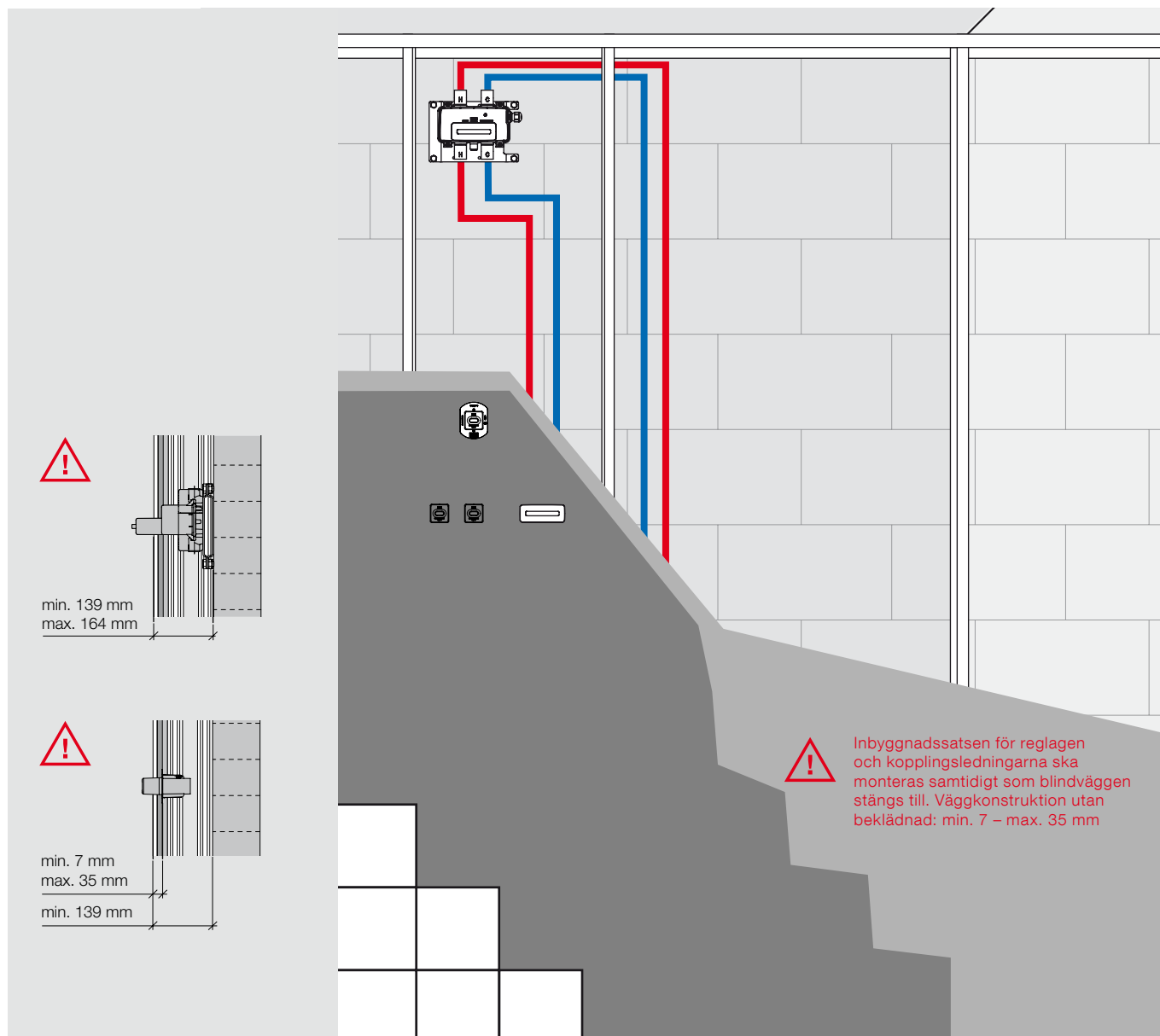
Elinstallation dusch



Utför endast elanslutningen i spänningslöst tillstånd. Elinstallation ska utföras av en behörig installatör enligt VDE 0100. Avvikande nationella föreskrifter ska beaktas. Nätdel och moderkort monteras i undercentralen. Båda inbyggnadssatser ska utrustas med en separat potentialutjämningskabel 4 mm². En potentialutjämningskabel (4 mm²) krävs tvunget vid den elektriska ventilen. Den bifogade ethernet-kabeln kan användas till att ansluta Dornbracht-komponenterna till ett nätverk. För detta ändamål krävs en nätverksdosa med anslutning enl. TIA 568A. Det lokala nätverket ska befinna sig bakom en router som skyddas av en brandvägg. Vid flera Dornbracht-systemlösningar i ett lokalt nätverk rekommenderas att ett VLAN installeras. Installera följande skyddsutrustning och elektriska komponenter på platsen: FI-jordfelsbrytare (30 mA 2-polig, typ A), automatsäkring (6 A, typ B), potentialutjämningskåpa.

Rekommenderade placeringar	MONTERING	Tvättfat	Vatteninstallation
Komponenter	Data och standarder	DUSCH	Elinstallation
Revision	Produktöversikt	Badkar	METALLRAM
	Checklistor	Bidé	

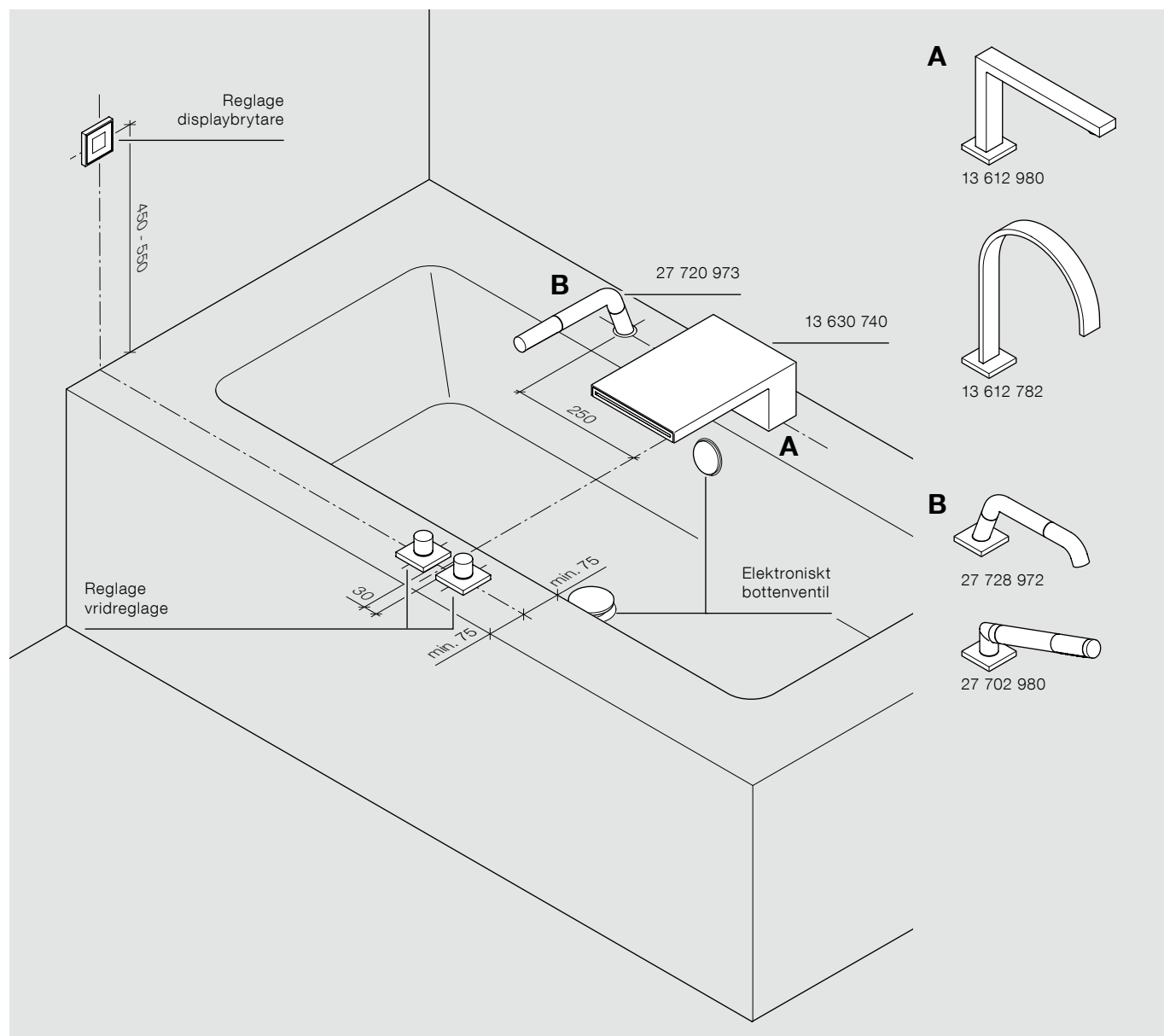
Montering av metallram



Stomkomplettering ska utföras minst enl. kvalitetsnivå 3 (Q3 enl. VOB). På grund av monteringsdjupet och installationen av inbyggnadssatserna för reglage och vattenutlopp krävs tvunget en installation med metallram på väggen. Med en korrekt utförd dold installation kan buller-, värme- och brandskyddsföreskrifterna som gäller för användningsplatsen beaktas och omsättas i praktiken. Dolda installationssystem erbjuds av olika leverantörer. Väggekonstruktionen (kakel, natursten osv) runt om inbyggnadssatsen för reglagen innan beklädnaden (gipskartong osv) monteras uppgår till min. 7 – max. 35 mm.

REKOMMENDERADE PLACERINGAR	Montering	Tvättfat	BADKAR VERSION A
Komponenter	Data och standarder	1 vattenutlopp	Badkar version B
Revision	Produktöversikt	Tvättfat	Badkar version C
	Checklistor	2 vattenutlopp	Bidé
		Dusch	

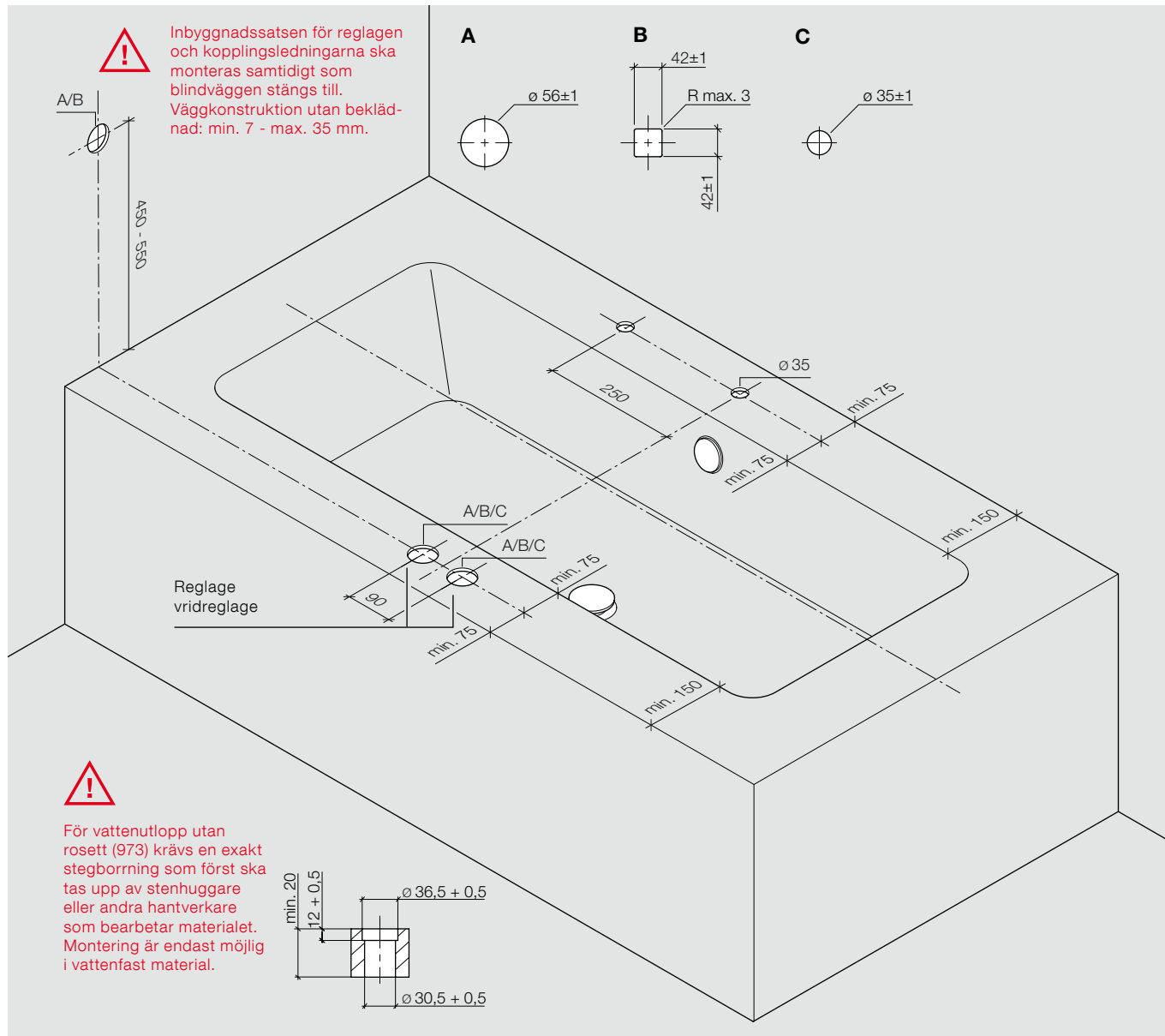
Version A



När reglage installeras på väggen krävs tvunget en metallram på grund av monteringsdjupet (min. 139 mm) och installationen med inbyggd dosa. När vattenutloppet monteras på väggsidan ska även tillräckligt mycket utrymme för revision beaktas. Om platsen ovanför revisionsöppningarna inte är tillräcklig, ska en revision från ovasidan (t ex med Perfecto monteringsram 12 630 970 90) utföras. Denna placering är en rekommendation. Reglagen kan monteras på en valfri plats med hänsyn till kabellängder och revisionsöppningar. Vattenutloppen som anges är endast ett exempel på olika kombinationsmöjligheter. Andra konfigurationsmöjligheter finns i Dornbracht Professional på www.dornbracht.com.

REKOMMENDERADE PLACERINGAR	Montering	Tvättfat	BADKAR VERSION A
Komponenter	Data och standarder	1 vattenutlopp	Badkar version B
Revision	Produktöversikt	Tvättfat	Badkar version C
	Checklistor	2 vattenutlopp	Bidé
		Dusch	

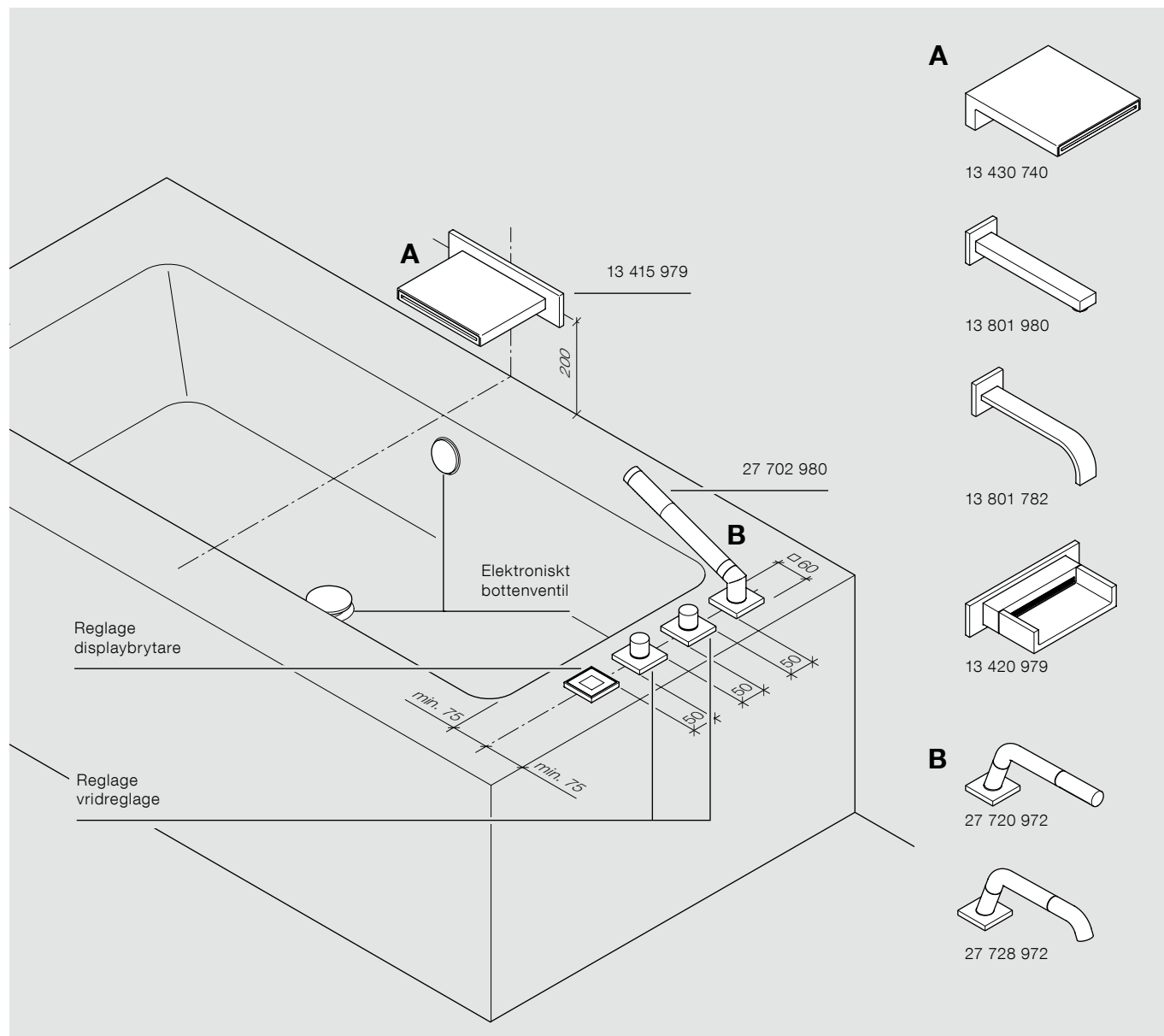
Version A



Den rekommenderade grundhöjden vid väggen för en 1,75 m lång person uppgår till 500 mm för vridreglaget, uppmätt från ovankanten av badkaret. Avståndet mellan reglage och karets kant uppgår till minst 75 mm. Minimaavståndet mellan reglagen uppgår till 90 mm (centrum/centrum) och får inte underskidas. För att kunna montera inbyggnadssatsen för reglagen krävs ett borrhål med $\varnothing 56$ mm (A). Inbyggnadssatsen överkaklas därefter. För kakeln krävs ett hål med måtten 42×42 mm (B) – kakeltjocklek: min. 7 - max. 35 mm. Om natursten, Corian eller liknande används, kan reglagen även skruvas fast i materialet utan inbyggnadssatsen. Borrhålsdiametern uppgår då till $\varnothing 35$ mm (C), medan skivans tjocklek uppgår till min. 20 mm - max. 40 mm. Om reglage installeras i väggen krävs tvunget en metallram (blindväggens djup min. 139 mm).

REKOMMENDERADE PLACERINGAR	Montering	Tvättfat	Badkar version A
Komponenter	Data och standarder	1 vattenutlopp	BADKAR VERSION B
Revision	Produktöversikt	Tvättfat	Badkar version C
	Checklistor	2 vattenutlopp	Bidé
		Dusch	

Version B



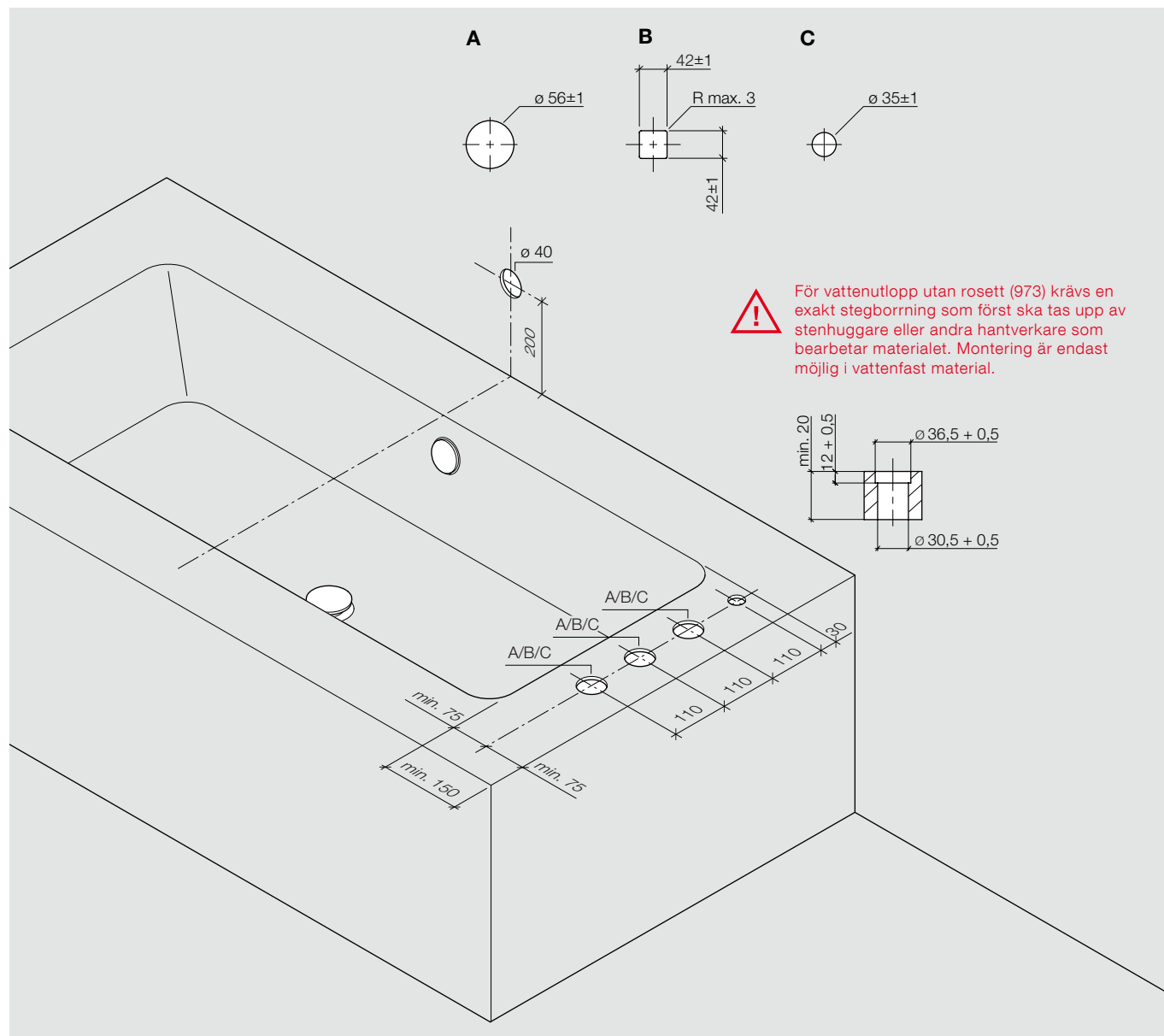
När vattenutloppet installeras på väggen ska rördragning ombesörjas på platsen fram till vattenutloppet.

Denna placering är en rekommendation. Reglagen kan monteras på en valfri plats med hänsyn till kabellängder och revisionsöppningar.

Vattenutloppen som anges är endast ett exempel på olika kombinationsmöjligheter. Andra konfigurationsmöjligheter finns i Dornbracht Professional på www.dornbracht.com.

REKOMMENDERADE PLACERINGAR	Montering	Tvättfat	Badkar version A
Komponenter	Data och standarder	1 vattenutlopp	BADKAR VERSION B
Revision	Produktöversikt	Tvättfat	Badkar version C
	Checklistor	2 vattenutlopp	Bidé
		Dusch	

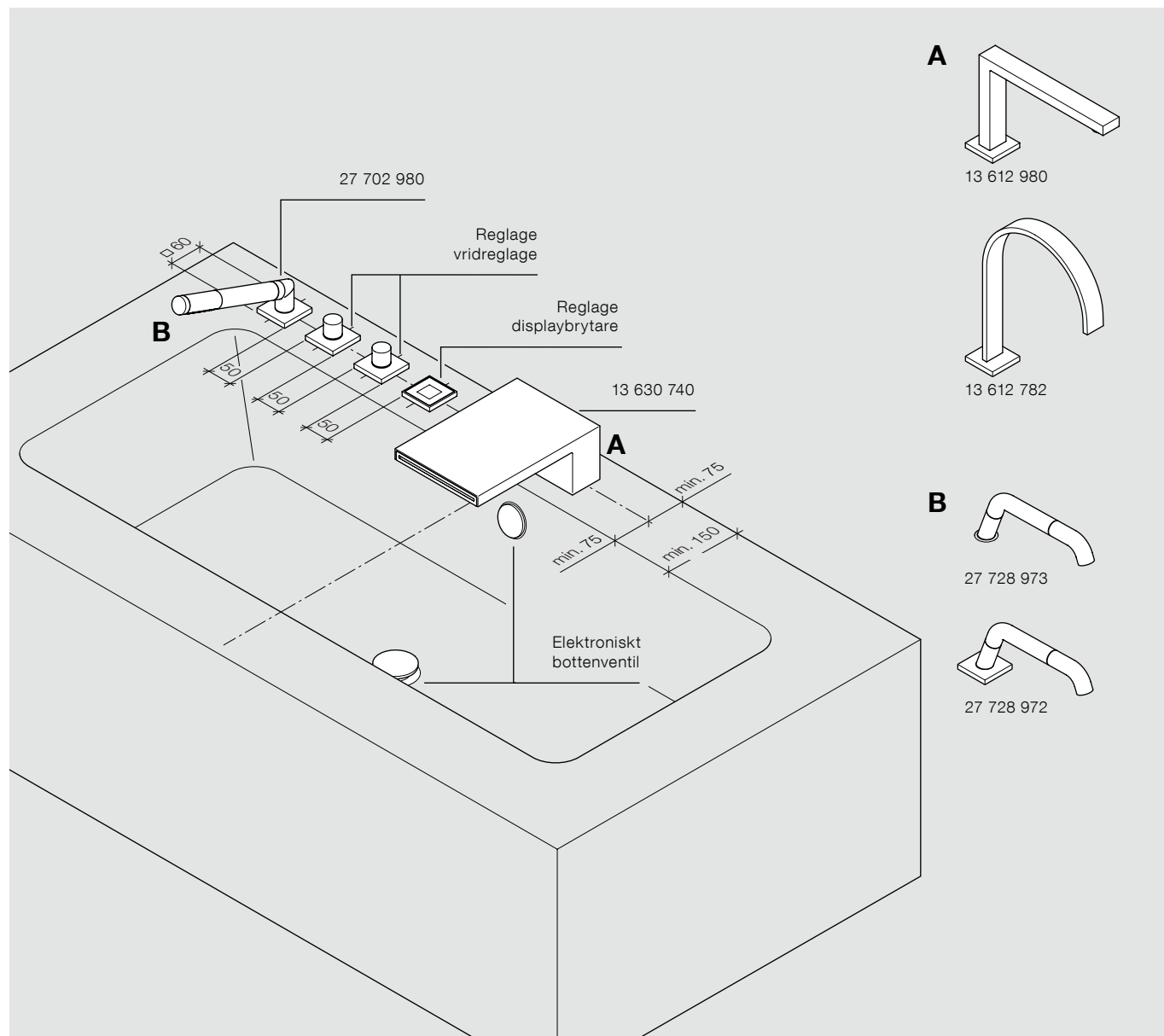
Version B



Minimivståndet mellan reglagen uppgår till 90 mm (centrum/centrum) och får inte underskridas. För att kunna montera inbyggnadssatsen för reglagen krävs ett borrhål med $\varnothing 56$ mm (A). Inbyggnadssatsen överkaklas därefter. För kakeln krävs ett hål med måtten 42×42 mm (B) – kakeltjocklek: min. 7 - max. 35 mm. Om natursten, Corian eller liknande används, kan reglagen för stående montering även skruvas fast i materialet utan inbyggnadssatsen. Borrhålsdiametern uppgår då till $\varnothing 35$ mm (C), medan skivans tjocklek uppgår till min. 20 mm - max. 40 mm.

REKOMMENDERADE PLACERINGAR	Montering	Tvättfat	Badkar version A
Komponenter	Data och standarder	1 vattenutlopp	Badkar version B
Revision	Produktöversikt	Tvättfat	BADKAR VERSION C
	Checklistor	2 vattenutlopp	Bidé
		Dusch	

Version C

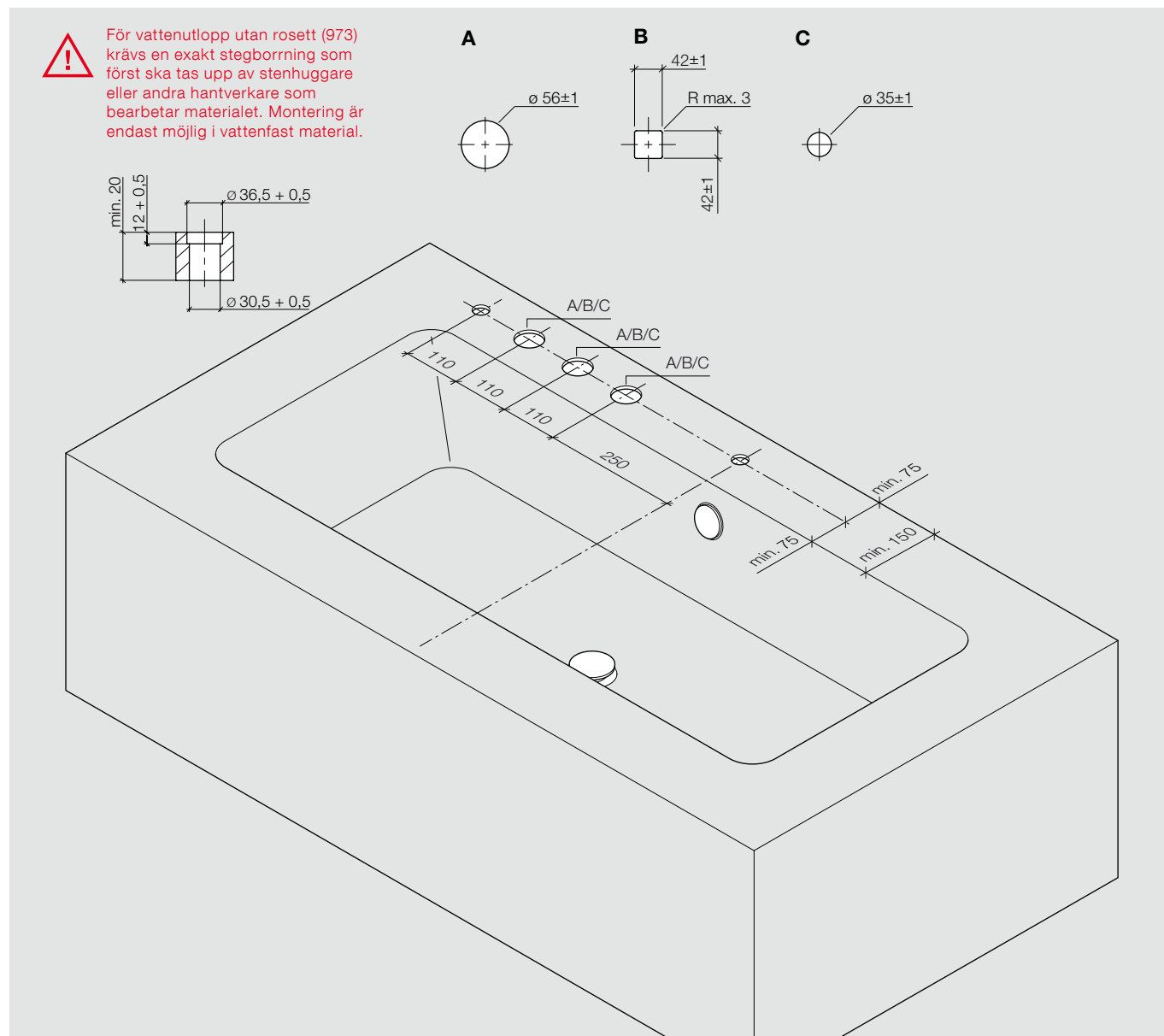


Denna placering är en rekommendation. Reglagen kan monteras på en valfri plats med hänsyn till kabellängder och revisionsöppningar.

Vattenutloppen som anges är endast ett exempel på olika kombinationsmöjligheter. Andra konfigurationsmöjligheter finns i Dornbracht Professional på www.dornbracht.com.

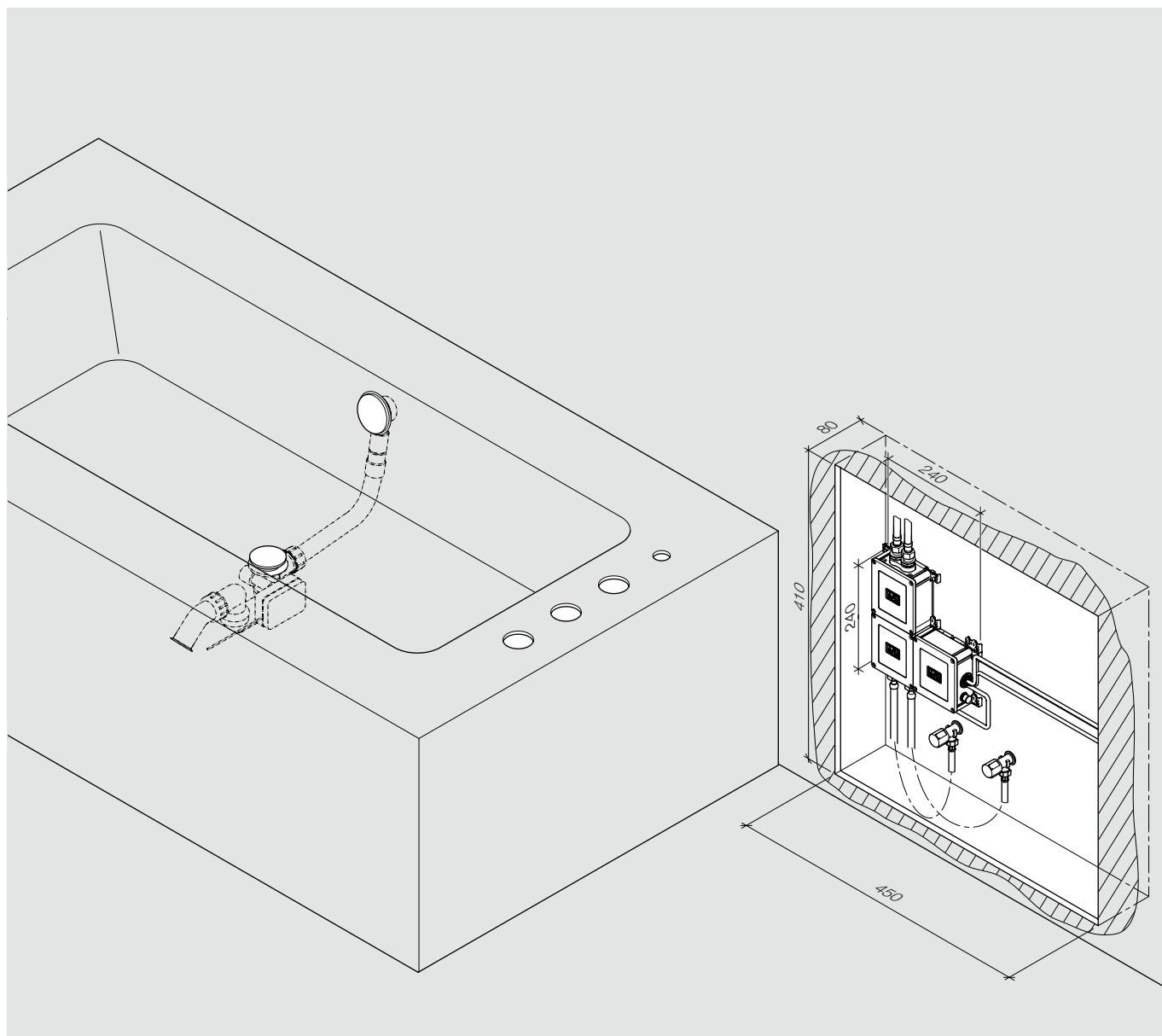
REKOMMENDERADE PLACERINGAR	Montering	Tvättfat	Badkar version A
Komponenter	Data och standarder	1 vattenutlopp	Badkar version B
Revision	Produktöversikt	Tvättfat	BADKAR VERSION C
	Checklistor	2 vattenutlopp	Bidé
		Dusch	

Version C



Minimavståndet mellan reglagen uppgår till 90 mm (centrum/centrum) och får inte underskidas. För att kunna montera inbyggnadssatsen för reglagen krävs ett borrhål med $\varnothing 56$ mm (A). Inbyggnadssatsen överkaklas därefter. För kakeln krävs ett hål med måtten 42 x 42 mm (B) – kakeltjocklek: min. 7 - max. 35 mm. Om natursten, Corian eller liknande används, kan reglagen för stående montering även skruvas fast i materialet utan inbyggnadssatsen. Borrhålsdiametern uppgår då till $\varnothing 35$ mm (C), medan skivans tjocklek uppgår till min. 20 mm - max. 40 mm.

Komponenter till badkar

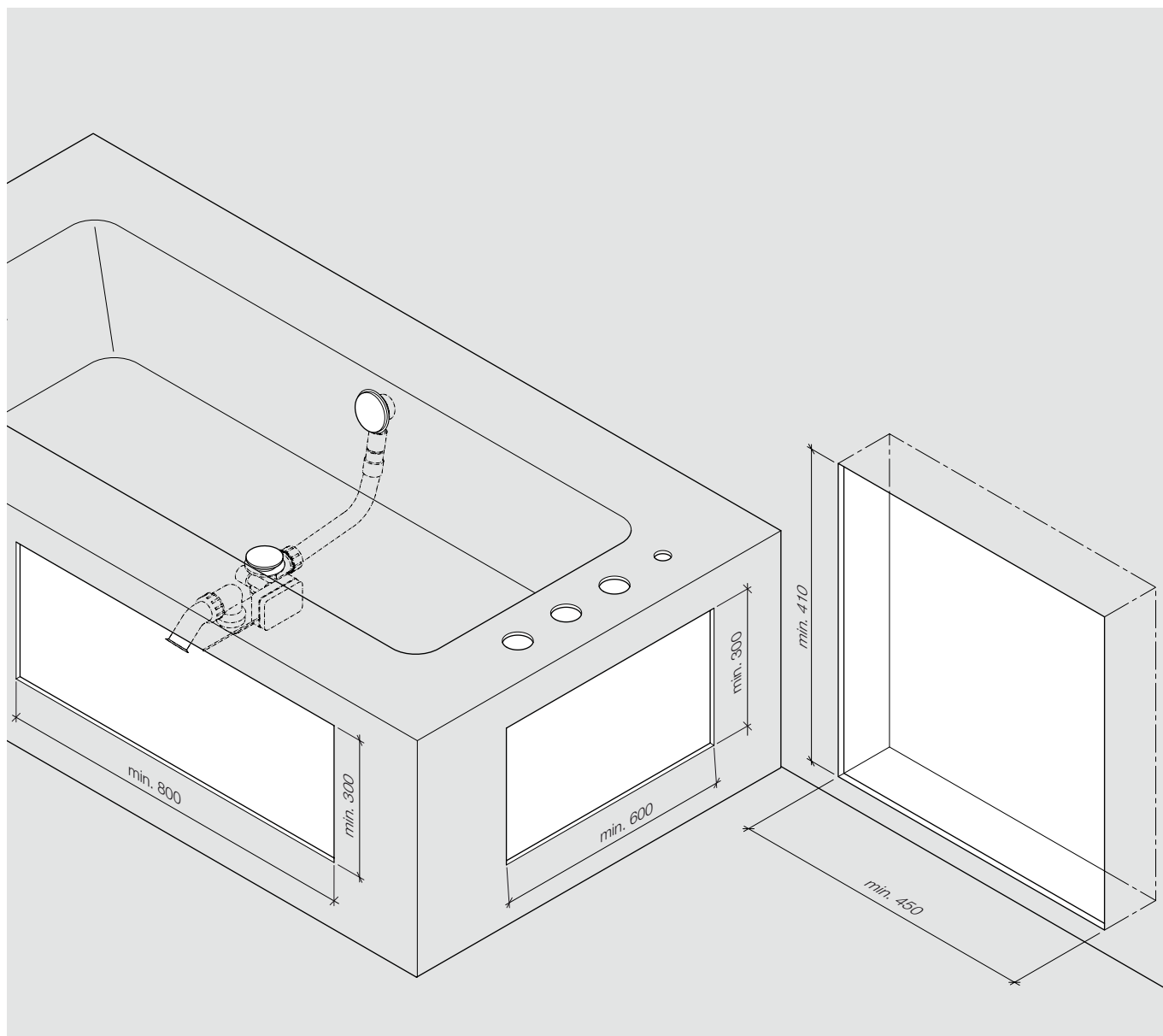


Detta monterings exempel visar det minsta platsbehovet för badkarskomponenterna i SMART SET. I måttsättningen har inte enbart byggutrymmet för komponenterna beaktats, utan även erforderligt utrymme för montering och anslutningar.



- Skyddsområden enl. DIN VDE 0100, del 701 och avvikande, nationella föreskrifter ska beaktas.
- Installera spänningsförsörjningen endast utanför skyddsområde 2 i en elektrisk undercentral.
- Beakta kapslingsklassen (IP) för resp. komponent vid installationen som endast gäller i komplett installerat skick.
- Reglage och inbyggnadssats eVALVE drivs med säkerhetsklenspänning (SELV) och får monteras i skyddsområde 1.

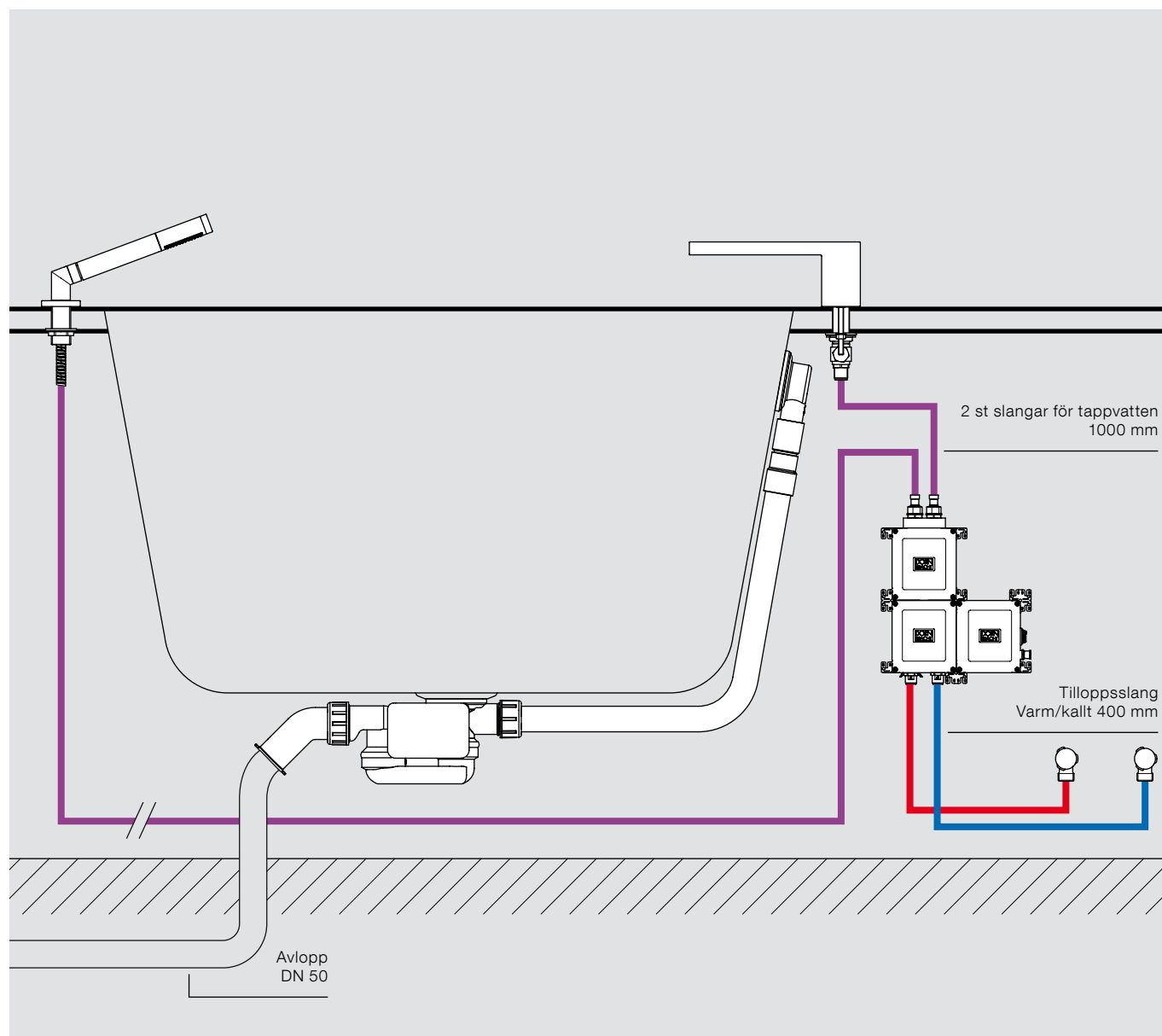
Revision för badkar



SMART SET-komponenterna (SMART TOOLS, styr- och fördelningsenhet, vattenutlopp samt bottenventil) ska vara åtkomliga under montering och service.

- Öppning på sidan för reglage och bottenventil (min 800 x 300)
- Om den sidoplacerade öppningen inte är tillräcklig, ska revision från ovansidan (t ex med Perfecto monteringsram 12 630 970 90) planeras.
- För bottenventilen med en separat revisionsöppning vid behov.

Vatten- / avloppsinstallation för badkar



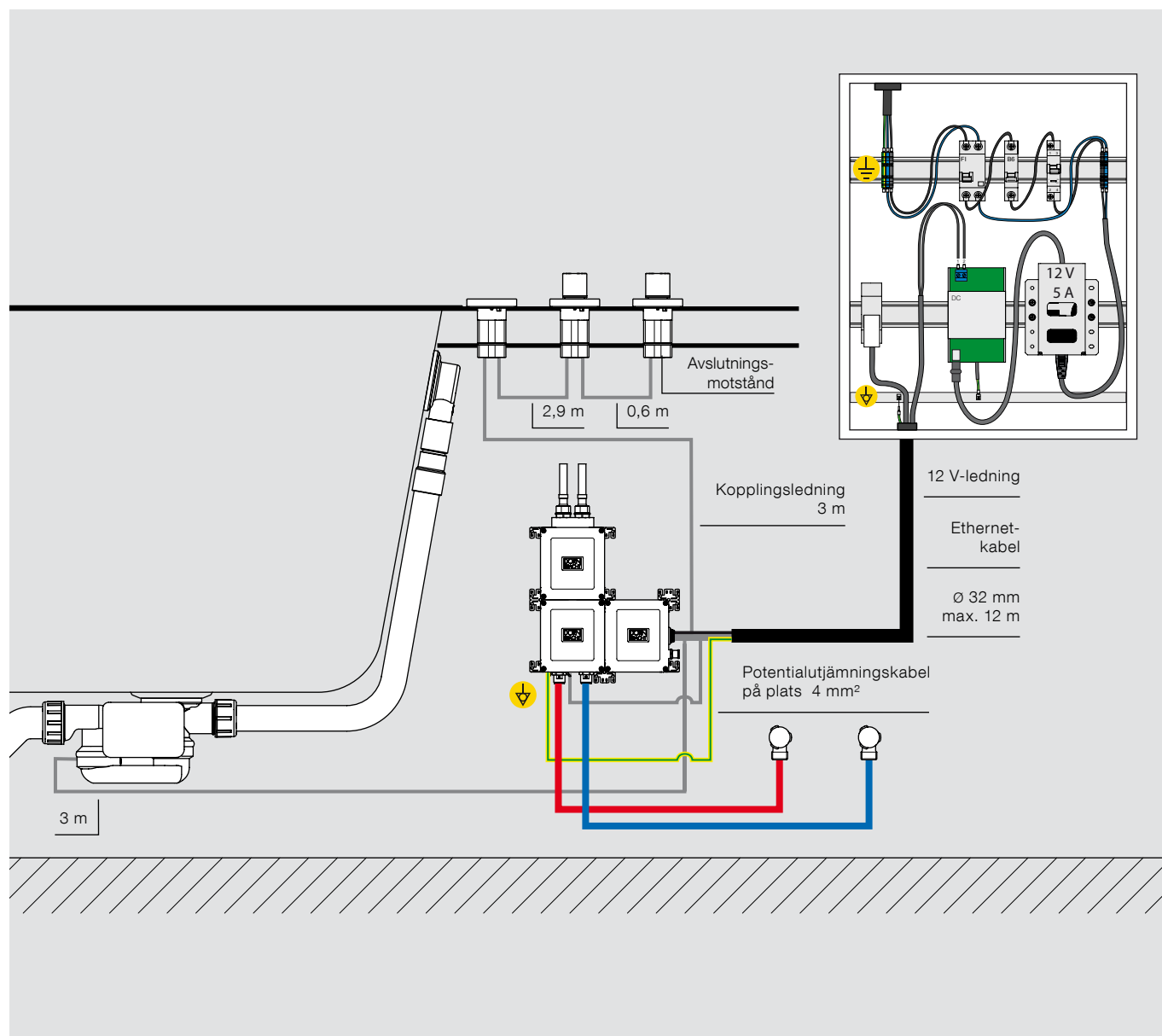
Beakta tvunget de nationella bestämmelserna för dricksvatteninstallationer. Bifogade hörnventiler med filter ska tvunget användas. Dessa speciella hörnventiler förhindrar effektivt att smuts spolans in i eVALVE.

Vid förlängningar som utförs på platsen får inga tvärsnitt inte reduceras.

SE ÄVEN PLANERINGSINSTRUKTIONER

Rekommenderade placeringar	MONTERING	Tvättfat	Vatten- / Avloppsinstallation
Komponenter	Data och standarder	Dusch	ELINSTALLATION
Revision	Produktöversikt	BADKAR	
	Checklistor	Bidé	

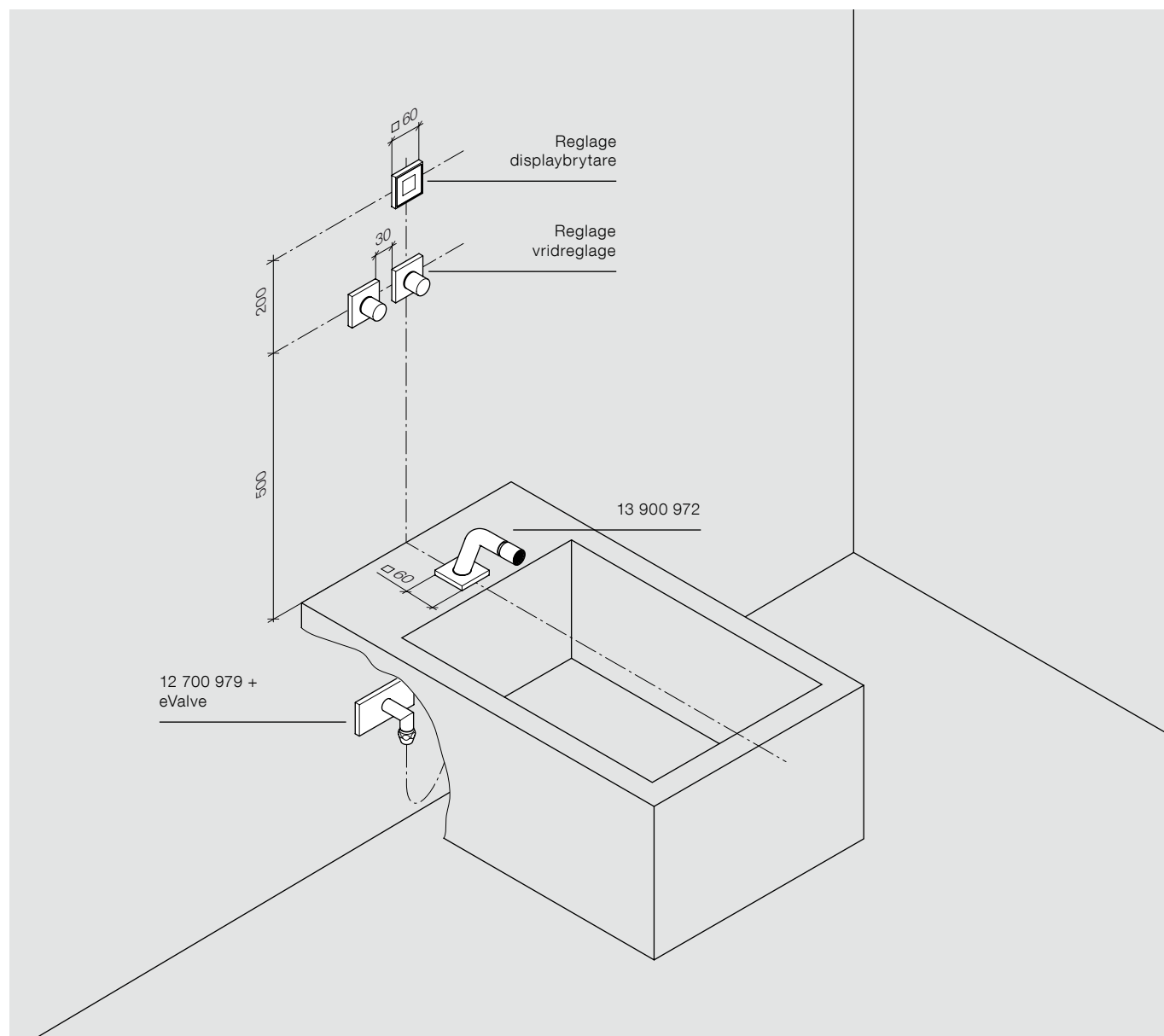
Elinstallation för badkar



Utför endast elanslutningen i spänningslöst tillstånd. Elinstallation ska utföras av en behörig installatör enligt VDE 0100. Avvikande nationella föreskrifter ska beaktas. Nätadel, DC-filter och moderkort monteras i undercentralen. Den elektroniska ventilen (eVALVE) har en anslutning för en potentialjämningskabel. Här ansluts potentialjämningskabeln 4 mm² som tillhandahålls på platsen och som ska installeras fast. En potentialjämningskabel (4 mm²) krävs tvunget vid den elektriska ventilen. Den bifogade ethernet-kabeln kan användas till att ansluta Dornbracht-komponenterna till ett nätverk. För detta ändamål krävs en nätverksdosa med anslutning enl. TIA 568A. Det lokala nätverket ska befinna sig bakom en router som skyddas av en brandvägg. Vid flera Dornbracht-systemlösningar i ett lokalt nätverk rekommenderas att ett VLAN installeras. Installera följande skyddsutrustning och elektriska komponenter på platsen: FI-jordfelsbrytare (30 mA 2-polig, typ A), automat-säkring (6 A, typ B), brytare (16 A, typ 1S), potentialjämningskena.

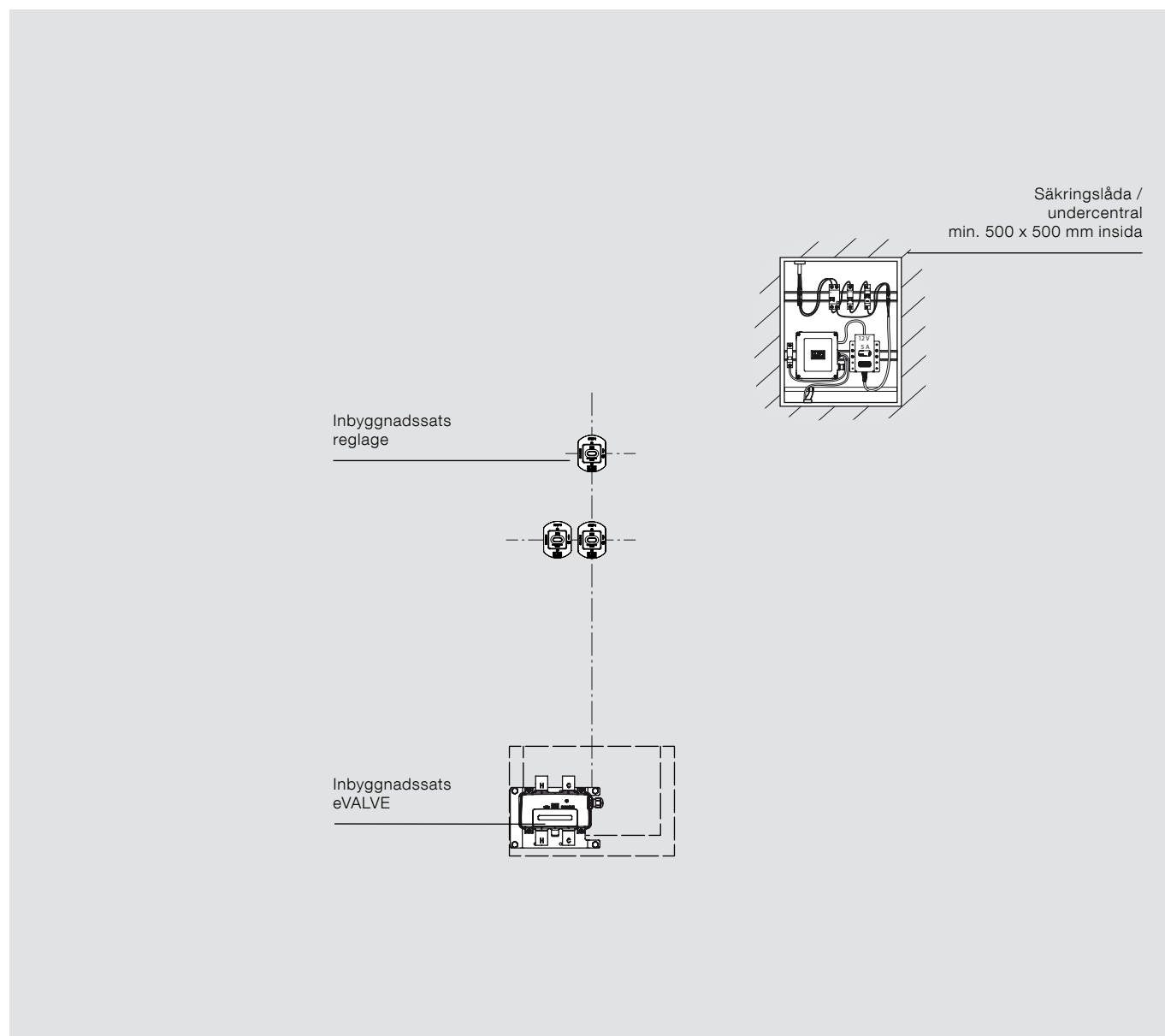
REKOMMENDERADE PLACERINGAR	Montering	Tvättfat	Badkar version A
Komponenter	Data och standarder	1 vattenutlopp	Badkar version B
Revision	Produktöversikt	Tvättfat	Badkar version C
	Checklistor	2 vattenutlopp	BIDET
		Dusch	

Bidé



Den rekommenderade grundhöjden för vridreglaget och slangduschsetet i installationen i väggen uppgår till 500 mm uppmätt från bidéns överkant. Den rekommenderade höjddifferensen till displaybrytarna uppgår till 200 mm. Alla mått kan variera beroende på planeringen och anpassas till individuella behov. Det horisontala och vertikala minimiavståndet mellan reglagen uppgår till 90 mm (centrum / centrum) och får inte underskridas.

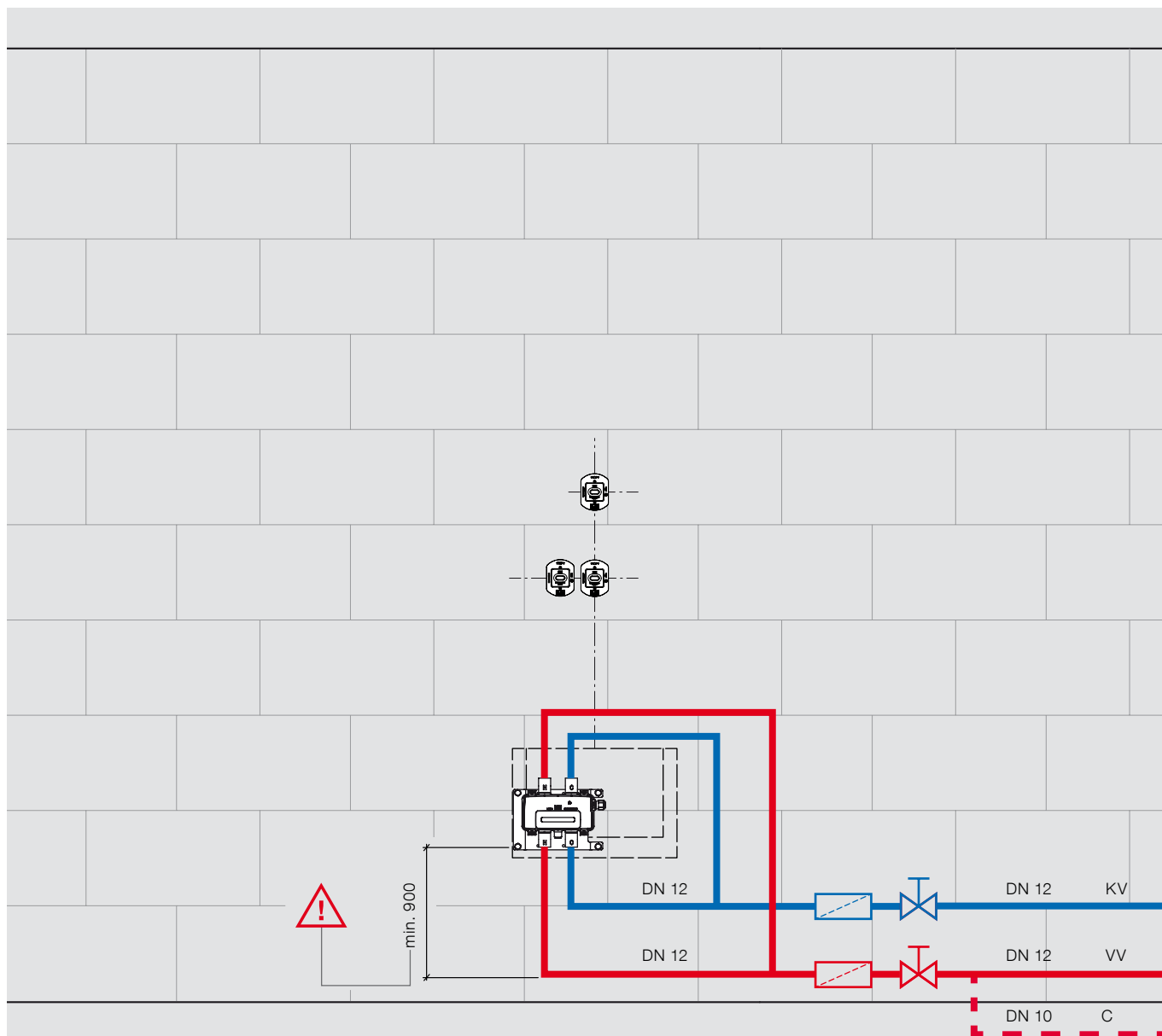
Inbyggnads- och periferikomponenter för bidé



- Skyddsområden enl. DIN VDE 0100, del 701 och avvikande, nationella föreskrifter ska beaktas.
- Installera spänningsförsörjningen endast utanför skyddsområde 2 i en elektrisk undercentral.
- Beakta kapslingsklassen (IP) för resp. komponent vid installationen som endast gäller i komplett installerat skick.
- Reglage och inbyggnadssats eVALVE drivs med säkerhetsklenspänning (SELV) och får monteras i skyddsområde 1.

Rekommenderade placeringar	MONTERING	Tvättfat	VATTENINSTALLATION
Komponenter	Data och standarder	Dusch	Elinstallation
Revision	Produktöversikt	Badkar	Metallram
	Checklistor	BIDET	

Vatteninstallation för bidé

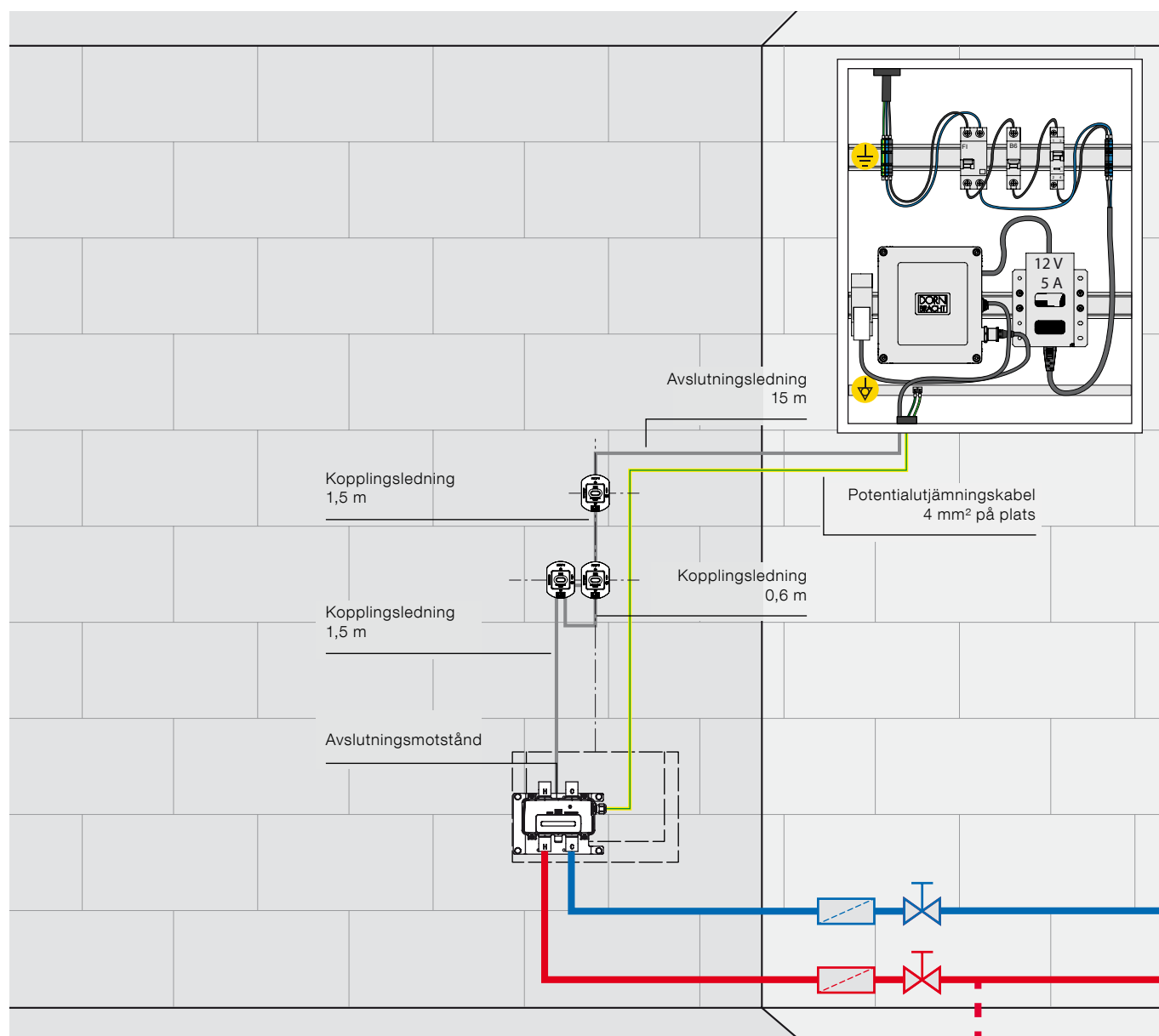


- Separata avspärningar (DN 20) och smutsfångare (DN 20) för varm- och kallvattenledningen medföljer.
- Installera avspärningar och smutsfångare lättillgängligt.
- Anslutningen till cirkulationsledningen ska befinna sig minst 900 mm från eVALVE.
- Den nominella diametern DN 12/DN 10 ska beaktas för såväl rör som kopplingar.

SE ÄVEN PLANERINGSINSTRUKTIONER

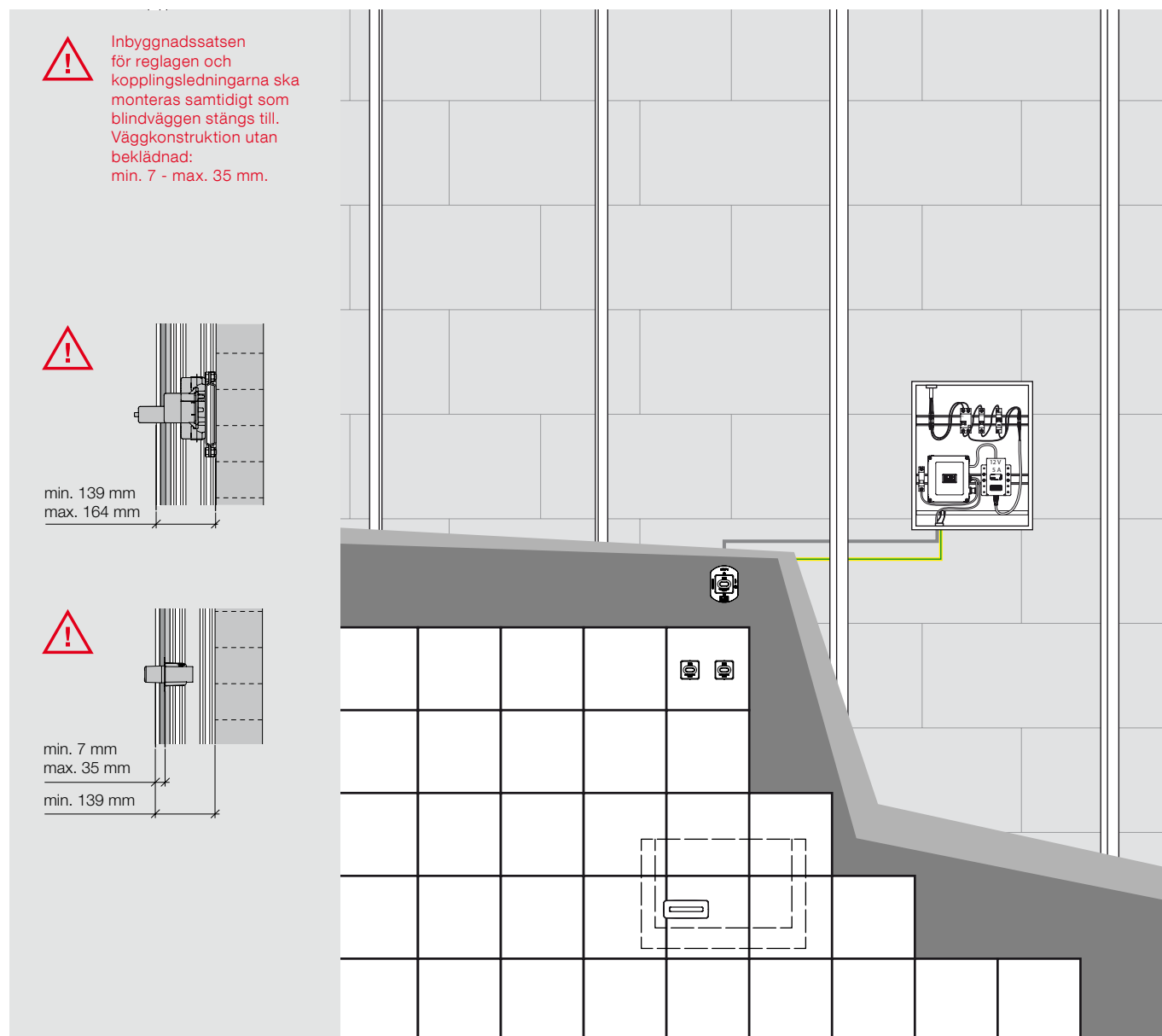
Rekommenderade placeringar	MONTERING	Tvättfat	Vatteninstallation
Komponenter	Data och standarder	Dusch	ELINSTALLATION
Revision	Produktöversikt	Badkar	Metallram
	Checklistor	BIDET	

Elinstallation för bidé



Utför endast elanslutningen i spänningslöst tillstånd. Elinstallation ska utföras av en behörig installatör enligt VDE 0100. Avvikande nationella föreskrifter ska beaktas. Nätdel och moderkort monteras i undercentralen. Den elektroniska ventilen (eVALVE) har en anslutning för en potentialutjämningskabel. Här ansluts potentialutjämningskabeln 4 mm² som tillhandahålls på platsen och som ska installeras fast. En potentialutjämningskabel (4 mm²) krävs tvunget vid den elektriska ventilen. Den bifogade ethernet-kabeln kan användas till att ansluta Dornbracht-komponenterna till ett nätverk. För detta ändamål krävs en nätverksdosa med anslutning enl. TIA 568A. Det lokala nätverket ska finnas bakom en router som skyddas av en brandvägg. Vid flera Dornbracht-systemlösningar i ett lokalt nätverk rekommenderas att ett VLAN installeras. Installera följande skyddsutrustning och elektriska komponenter på platsen: FI-jordfelsbrytare (30 mA 2-polig, typ A), automatsäkring (6 A, typ B), brytare (16 A, typ 1S), potentialutjämningskätena.

Montering av metallram



Stomkomplettering ska utföras minst enl. kvalitetsnivå 3 (Q3 enl. VOB). På grund av monteringsdjupet och installationen av inbyggnadssatserna för reglage och vattenutlopp krävs tvunget en installation med metallram på väggen. Med en korrekt utförd dold installation kan buller-, värme- och brandskyddsföreskrifterna som gäller för användningsplatsen beaktas och omsättas i praktiken. Dolda installationssystem erbjuds av olika leverantörer. Vägghkonstruktionen (kakel, natursten osv) runt om inbyggnadssatsen för reglagen innan beklädnaden (gipskartong osv) monteras uppgår till min. 7 och max. 35 mm.

Planeringsinstruktioner

Sanitär

Anslutning (VV + KV) med hänsyn till rördiameter (se schema Vatteninstallation för tvättfat, dusch, badkar resp. bidé).

Den nominella diametern ska beaktas för såväl rör som kopplingar.

Bifogade avspärningar och smutsfångare resp. hörnventiler med filter ska installeras lättillgängligt.

Montera in en tryckreducerventil och ett huvudfilter bakom vattenmätaren i flödesriktningen (huvudledningen).

Om en cirkulationsledning används, ska anslutningen av cirkulationsledningen befinna sig minst 600 mm från hörnventilerna resp. minst 900 mm från den första eVALVE.

Genomför en beräkning av rörr nätet enl. DIN 1988, EN 806.

Utför tvunget en tryckprovning av den kompletta installationen (utan hörnventiler) med 1,5 ggr max. tillåtet arbetstryck. Exakt tillvägagångssätt för tryckprovningen (förprovning/huvudprovning) resp. beroende på tillämpade rörmaterial anges i gällande direktiv (t ex EN 806-4 / DIN 1988-2). Lägga upp ett provningsprotokoll.

Det är tvunget nödvändigt att spola igenom den kompletta installationen med rent vatten (beakta gällande direktiv för spolning, t ex EN 806-4 / DIN 1988-2). Lägga upp ett spolningsprotokoll. Spola senast innan SMART SETS monteras och utrustningen tas i drift.

Om reglagen (SMART TOOLS) installerats i väggen, krävs en installation med metallram. Inbyggnadssatsen för reglagen och kopplingsledningarna ska monteras samtidigt som blindväggen stängs till.

Användningsområde

Apparaterna är inte konstruerade för användning utomhus. Vid planerad användning i ånga, klor- eller salthaltig omgivning, rekommenderar vi att ni kontaktar Dornbracht.

Vattenhårdhet

Rekommenderad vattenhårdhet: 6 - 7 °dH
Vid hårdare vatten ska en avhärdningsanläggning monteras in i den inkommande kallvattensledningen.

Varmvattenberedning

För ett optimalt val av en varmvattenberedare – med hänsyn till andra avtappningsställen och samtidigt användning – krävs tvunget en individuell behovsanalys (t ex enl. DIN 4708-2).

Om varmvattentemperaturen i varmvattenbehållaren har ställts in på över 60°C, ska en termostatisk blandare kopplas in därefter (t ex vid solvärmd varmvattenberedare). Om en regelbunden termisk desinfektion (t ex enl. DVGW arbetsblad W551) krävs i objektet, ska en lämplig (manuell eller automatisk aktivering) förbiledning vid den termostatiske blandaren installeras på platsen.

Avlopp

För en optimal dimensionering av avloppet krävs en individuell beräkning (t ex enl. DIN 1986).
Avloppsledning DN 50

Revision

För eSET-badkaret krävs lämpliga revisionsöppningar (se Revision).

Service

För hörnventilfilter resp. smutsfångare samt filter som installeras på platsen ska, beroende på rådande driftsförhållanden, silinsatsen och packningen kontrolleras, samt silen rengöras eller bytas ut vid behov. Vi rekommenderar att ett serviceavtal som omfattar inspektion och underhåll sluts mellan ägaren och installationsfirman.

Planeringsinstruktioner

Elektrisk installation

Tänk på att SMART SETS endast får användas i kombination och tas i drift med Dornbracht-komponenter.

Installera följande skyddsbrytare och elkomponenter på platsen:

- Potentialutjämningskäten – det är inte tillåtet att upprätta potentialutjämning via vattenledningar av metall!
- Potentialutjämningskabel 4 mm²
- FI-jordfelsbrytare (30 mA 2-polig, typ A)
- Automatsäkring (6 A, typ B)
- Brytare (16 A, typ 1S)

För eSET tvättfat

- Jordat uttag 16 A

För eSET dusch / badkar / bidé

- Undercentral med plats för bifogade elkomponenter

Utför endast elanslutningen i spänningslöst tillstånd. Elinstallation ska utföras av en behörig installatör enligt VDE 0100. Avvikande nationella föreskrifter ska beaktas. Potentialutjämningen krävs tvunget.

Tänk på att eSET ska anslutas till en jordfelsbrytare (nominell differensström max. 30 mA). Den elektroniska ventilen (eVALVE) har en anslutning för en potentialutjämningskabel. Här ansluts potentialutjämningskabeln 4 mm² som tillhandahålls på platsen och som ska installeras fast.

En avbrottsfri strömförsörjning (UPS) rekommenderas.

När placeringen av komponenter och undercentral bestäms ska även kabellängderna beaktas (se schema Elinstallation för tvättfat, dusch, badkar resp. bidé).

Vid behov kan passande förlängningar anslutas till kopplingsledningarna, men samtidigt får kopplingsledningarnas totala längd (från moderkort till sista elementet) inte överstiga 30 m.

Tekniska data

Sanitär

Flödestryck	Tvättfat	Dusch	Badkar	Bidé
Min. flödestryck	2,5 bar	2,5 bar	2,5 bar	2,5 bar
Max. flödestryck	4,0 bar	4,0 bar	4,0 bar	4,0 bar
Max. flödestrycksdifferens mellan varm- och kallvatten	1,0 bar	1,0 bar	1,0 bar	1,0 bar
Rekommenderat flödestryck	3,0 bar	3,0 bar	3,0 bar	3,0 bar

Tillåtna drifttemperaturer

Varmvatten-temperaturområde	50-60°C	50-60°C	50-60°C	50-60°C
Termisk desinfektion (kort tid)	75 C	75°C	75°C	75°C
Kallvatten-temperaturområde	5-20°C	5-20°C	5-20°C	5-20°C
Skållningsskydd fabriksinställt	43°C	43°C	43°C	43°C

Elektro

	Tvättfat	Dusch	Badkar	Bidé
Ingångsspänning nätdel	100-240 VAC	100-240 VAC	100-240 VAC	100-240 VAC
Ingångsfrekvens nätdel	50-60 Hz	50-60 Hz	50-60 Hz	50-60 Hz
Utgångsspänning nätdel	12 VDC	12 VDC	12 VDC	12 VDC
Utgångsström	1,5 A	5 A	5 A	5 A
Max. effektförbrukning	18 W	60 W	60 W	60 W
Effektförbrukning (drift)	12 W	24 W	20 W	20 W
Kapslingsklass nätdel	IP X0	IP X0	IP X0	IP X0
Märkström	0,6 A	1,2 A	1,1 A	1,1 A

Reglage (displaybrytare och vridreglage)

Ingångsspänning	12 VDC	12 VDC	12 VDC	12 VDC
Effektförbrukning (sleep mode)	<3 W	<5 W	<3 W	<3 W
Kapslingsklass	IP X4	IP X4	IP X4	IP X4
Max. omgivningstemperatur	35°C	35°C	35°C	35°C
Min. omgivningstemperatur	5°C	5°C	5°C	5°C

Styrenhet (med eVALVE)

Potentialutjämning	4 mm ²	4 mm ²	4 mm ²	4 mm ²
Kapslingsklass	IP X4	IP X4	IP X4	IP X4
Kapslingsklass eVALVE	-	IP 67	-	IP 67
Max. omgivningstemperatur	40°C	40°C	40°C	40°C
Min. omgivningstemperatur	5°C	5°C	5°C	5°C
Märkning	CE	CE	CE	CE

Tekniska data

Allmänt

Omgivningstemperatur	Tvättfat	Dusch	Badkar	Bidé
Max. förvaring	35°C	35°C	35°C	35°C
Min. förvaring	5°C	5°C	5°C	5°C

Förvaras dammfritt och torrt!

Tillhandahålls vid installation:

Platsbehov i undercentralen	-	500 x 500 mm min. insida	500 x 500 mm min. insida	500 x 500 mm min. insida
FI-jordfelsbrytare, 2-polig 30 mA, typ A	X	X	X	X
Automatsäkring 16 A, typ B	X	X	X	X
Potentialutjämningskabel för eVALVE box 4 mm ²	X	X	X	X
Tomrör	-	1x35 mm	1x35 mm	-

Längden på kopplingsledningarna till reglagen anges i schema Einstallation för tvättfat, dusch, badkar resp. bidé. Som en komplettering till filtren i hörnventilerna rekommenderar vi att ett huvudfilter (returspolbart) används.

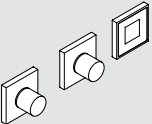
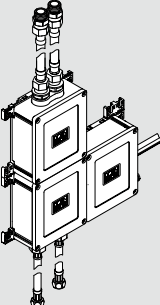
SMART SET

42 751 979	Tvättfat för 1 vattenutlopp SMART TOOLS Utanpåliggande montering	krom matt platina platina cyprum	42 751 979-00 42 751 979-06 42 751 979-08 42 751 979-49
35 022 970 90	eSET tvättfat för 1 vattenutlopp		35 022 970 90
42 751 979	Tvättfat för 2 vattenutlopp SMART TOOLS Utanpåliggande montering	krom matt platina platina cyprum	42 751 979-00 42 751 979-06 42 751 979-08 42 751 979-49
35 024 970 90	eSET tvättfat för 2 vattenutlopp		35 024 970 90

SMART SET

42 760 979	Bidé för 1 vattenutlopp SMART TOOLS Inbyggd montering	krom matt platina platina cyprum	42 760 979-00 42 760 979-06 42 760 979-08 42 760 979-49
			
35 023 970 90	eSET bidé för 1 vattenutlopp		35 023 970 90
			
42 760 979	Dusch för 2 vattenutlopp SMART TOOLS Inbyggd montering	krom matt platina platina cyprum	42 760 979-00 42 760 979-06 42 760 979-08 42 760 979-49
			
35 026 970 90	eSET dusch för 2 vattenutlopp		35 026 970 90
			

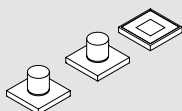
SMART SET

42 760 979	Badkar för 2 vattenutlopp inkl. elektroniskt avlopps- och överloppsgarnityr SMART TOOLS Inbyggd montering	krom matt platina platina cyprum	42 760 979-00 42 760 979-06 42 760 979-08 42 760 979-49
			
35 025 970	eSET badkar 2 vattenutlopp	krom matt platina platina cyprum	35 025 970-00 35 025 970-06 35 025 970-08 35 025 970-49
			

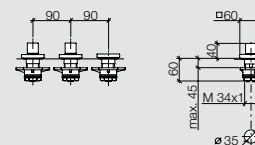
SMART SET TVÄTTFAT FÖR 1 VATTENUTLOPP

SMART TOOL

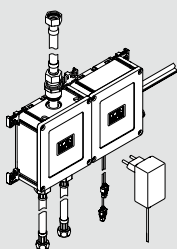
Elektroniska reglage
Utanpåliggande montering



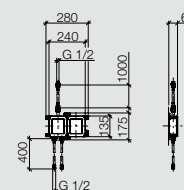
- 2 st reglage vridreglage med elektronisk styrning för temperatur och mängd, vardera 60 x 60 mm
- 1 st reglage displaybrytare med elektronisk styrning, vardera 60 x 60 mm
- Förinställd temperatur och mängd
- Knappspärr för rengöring
- Pausfunktion
- Kan uppdateras
- Serviceindikeringar
- IP X4



eSET tvättfat för 1 vattenutlopp



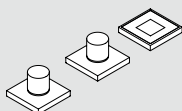
- Anslutningsklar styrenhet för väggmontering, inkl. 1 st eVALVE elektronisk ventil för reglering av vattentemperatur och -mängd, 240 x 135 x 60 mm
- 2 st tryckslangar 1/2" innergånga x 1/2" innergånga x 400 mm
- Batterieliminatör 100 - 240 V AC / 12 V DC, 50-60 Hz, 18 W inkl. landsspecifikt adapterset
- Kopplingsledningar med förkonfektionerade stickkontakter för reglage (1x 1,5 m, 1x 0,6 m)
- 2 st hörnventiler med filter
- Ethernet-kabel 2 m
- IP X4



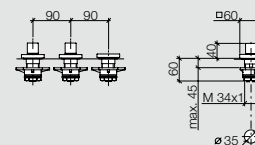
SMART SET TVÄTTFAT FÖR 2 VATTENUTLOPP

SMART TOOL

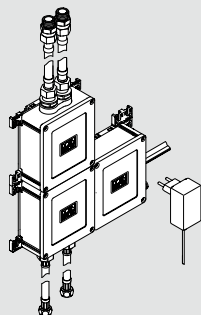
Elektroniska reglage
Utanpåliggande montering



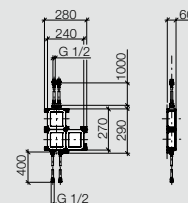
- 2 st reglage vridreglage med elektronisk styrning för temperatur och mängd, vardera 60 x 60 mm
- 1 st reglage displaybrytare med elektronisk styrning, vardera 60 x 60 mm
- Förinställd temperatur och mängd
- Knappspärr för rengöring
- Pausfunktion
- Kan uppdateras
- Serviceindikeringar
- IP X4



eSET tvättfat för 2 vattenutlopp



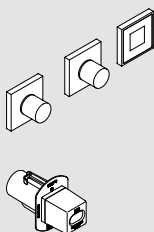
- Anslutningsklar styr- och fördelingsenhet för väggmontering, inkl. 1 st eVALVE elektronisk ventil för reglering av vattentemperatur och -mängd och elektronisk tvåvägskoppling, 240 x 270 x 60 mm
- 2 st tryckslangar 1/2" inngång x 1/2" inngång x 400 mm
- Batterieliminatör 100 - 240 V AC / 12V DC, 50-60 Hz, 18 W inkl. landsspecifikt adapterset
- Förkonfektionerade kopplingsledningar med stickkontakt för inbyggnadssats för reglage (1 st 1,5 m, 2 st 0,6 m)
- 2 st hörnventiler med filter
- Ethernet-kabel 2 m
- IP X4



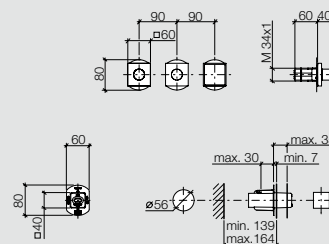
SMART SET BIDÉ FÖR 1 VATTENUTLOPP

SMART TOOLS

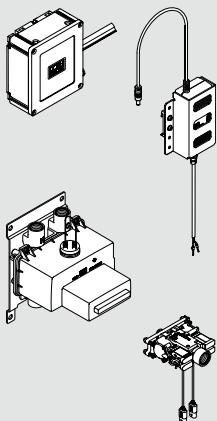
Elektroniska reglage
 Inbyggd montering



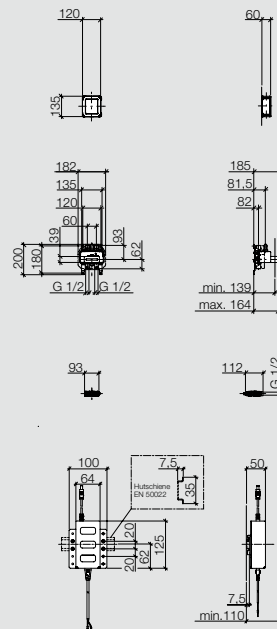
- 2 st reglage vridreglage med elektronisk styrning för temperatur och mängd, vardera 60 x 60 mm
- 1 st reglage displaybrytare med elektronisk styrning, vardera 60 x 60 mm
- 3 st inbyggda dosor för montering i den dolda installationen eller på sidan av karet, borrhål diameter 56 mm, monteringsdjup 75 mm
- Förinställd temperatur och mängd
- Knappspärr för rengöring
- Pausfunktion
- Kan uppdateras
- Serviceindikeringar
- IP X4



eSET bidé för 1 vattenutlopp



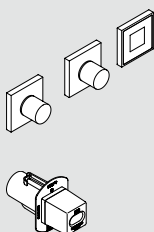
- Anslutningsklar styrenhet för montering på hattskena TS 35, 120 x 135 x 60 mm
- 1 st eVALVE elektronisk ventil för reglering av vattentemperatur och -mängde
- 1 st inbyggnadssats eVALVE
- Nättdel 100 - 240 V AC / 12 V DC, 50 - 60 Hz, 60 W
- Förkonfektionerade kopplingsledningar med stickkontakt för inbyggda dosor för reglage och inbyggnadssats eVALVE (1 st 15 m, 2 st 1,5 m, 1 st 0,6 m)
- 2 st smutsfångare
- 2 st avspärrningsventiler
- Ethernet-kabel 2 m
- IP X4



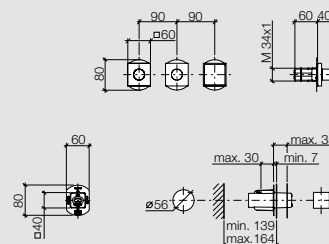
SMART SET DUSCH FÖR 2 VATTENUTLOPP

SMART TOOLS

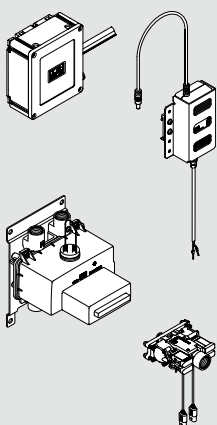
Elektroniska reglage
 Inbyggd montering



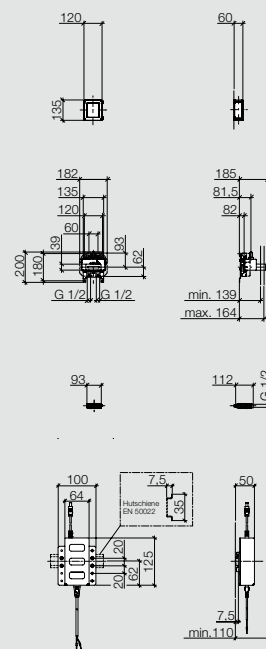
- 2 st reglage vridreglage med elektronisk styrning för temperatur och mängd, vardera 60 x 60 mm
- 1 st reglage displaybrytare med elektronisk styrning, vardera 60 x 60 mm
- 3 st inbyggda dosor för montering i den dolda installationen eller på sidan av karet, borrhål diameter 56 mm, monteringsdjup 75 mm
- Förinställd temperatur och mängd
- Knappspärr för rengöring
- Pausfunktion
- Kan uppdateras
- Serviceindikeringar
- IP X4



eSET dusch för 2 vattenutlopp



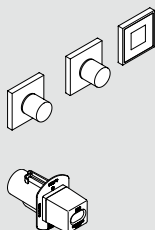
- Anslutningsklar styr- och fördelningsenhet för montering på hattskena TS 35, 120 x 135 x 60 mm
- 2 st eVALVE elektroniska ventiler för reglering av vattentemperatur och -mängd
- 2 st inbyggdssats eVALVE
- Nättdel 100 - 240 V AC / 12 V DC, 50 - 60 Hz, 60 W
- Förkonfektionerade kopplingsledning med stickkontakt för inbyggda dosor för reglage och inbyggdssats eVALVE (1 st 15 m, 2 st 2,9 m, 1 st 1,5 m, 1 st 0,6 m)
- 2 st smutsfångare
- 2 st avspärrningsventiler
- Ethernet-kabel 2 m
- IP X4



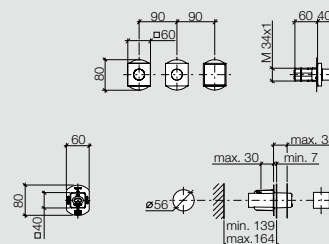
SMART SET BADKAR FÖR 2 VATTENUTLOPP

SMART TOOLS

Elektroniska reglage
 Inbyggd montering

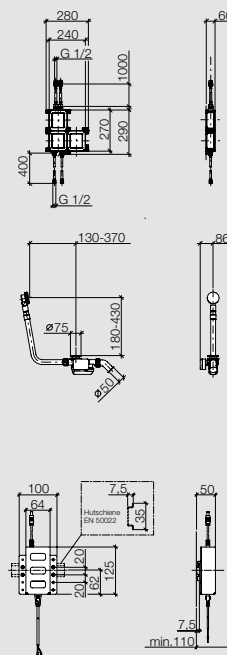
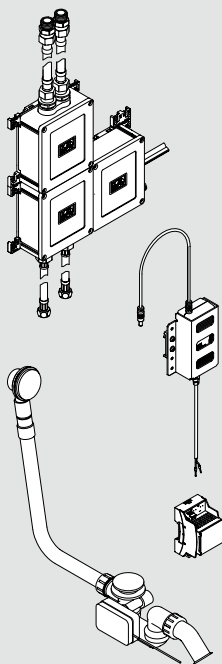


- 2 st reglage vridreglage med elektronisk styrning för temperatur och mängd, vardera 60 x 60 mm
- 1 st reglage displaybrytare med elektronisk styrning, vardera 60 x 60 mm
- 3 st inbyggda dosor för montering i den dolda installationen eller på sidan av karet, borrhål diameter 56 mm, monteringsdjup 75 mm
- Förinställd temperatur och mängd
- Knappspärr för rengöring
- Pausfunktion
- Kan uppdateras
- Serviceindikeringar
- IP X4



eSET badkar 2 vattenutlopp

- Anslutningsklar styrenhet för väggmontering, inkl. 1 st eVALVE elektronisk ventil för reglering av vattentemperatur och -mängd, 240 x 270 x 60 mm
- Elektroniskt bottenventil
- 2 st tryckslangar 1/2" innergånga x 1/2" innergånga x 400 mm
- Nätdel 100 - 240 V AC / 12 V DC, 50 - 60 Hz, 60 W
- Spänningsförsörjningskabel 15 m systemstyrning
- Förkonfektionerade kopplingsledningar med stickkontakt för inbyggda dosor för reglage (1 st 2,9 m, 1 st 0,6 m)
- 2 st hörnventiler med filter
- Ethernet-kabel 25 m
- IP X4



Rekommenderade placeringar	Montering	PLANERINGSHJÄLP
Komponenter	Data och standarder	Förinstallation
Revision	Produktöversikt	Fininstallation och driftstart
	CHECKLISTOR	

Checklista för planeringshjälp – Smart Set

Denna checklista ska hjälpa dig att kontrollera att du fått all information i rådgivningen för SMART SETS.

Beakta även checklistorna för dusch och bidé, tvättfat och badkar på följande sidor.

Beakta särskilt följande punkter:

Allmänt

- Apparaterna får endast kombineras med originalkomponenter från Dornbracht
- Avvikande nationella föreskrifter ska beaktas
- Beakta föreskrifter för ljuddämpning, värmeskydd och brandskydd
- Beakta anläggningstekniskt brandskydd
- Användningsområde
 - Apparaterna och vattenutloppen är inte konstruerade för användning utomhus
 - Vid planerad användning i ånga, klor- eller salthaltig omgivning rekommenderar vi att ni kontaktar Dornbracht
- Rekommenderad vattenhårdhet 6 - 7 °dH
 - Vid hårdare vatten ska en avhärdningsanläggning monteras in i den inkommande kallvattensledningen
- Montera in ett returspolbart filter och en tryckreducerventil i flödesriktningen vid huvudanslutningen vid behov (t ex enl. DIN 1988)
- Beräkna utloppskapaciteten individuellt med hänsyn till alla planerade vattenutlopp (t ex enl. DIN 1986)

Elinstallation

- Elinstallation ska utföras av en behörig elinstallatör (t ex enl. VDE 0100)
- Beakta skyddsområdena
- Utför endast elanslutningen i spänningslöst tillstånd
- Platsbehov för elkomponenter i en undercentral: ca 500 x 500 mm (innermått)
- Installera följande elkomponenter i undercentralen på plats:
 - FI-jordfelsbrytare (30 mA 2-polig, typ A)
 - Automatsäkring (6 A, typ B)
 - Brytare (16 A, typ 1 S) (endast dusch, badkar, bidé)
 - Potentialutjämnings-skena
 - Potentialutjämningskabel (4 mm²) för varje eVALVE
- Nätverksanslutning (enl. standard TIA 568A)
- Jordat uttag (endast tvättfat)
- Det är tvunget nödvändigt att använda resp. installeras potentialutjämningskablar 4 mm² till varje eVALVE (ev. i tomrör)
- Potentialutjämningskabeln till varje eVALVE avslutas i undercentralen
- Det är inte tillåtet att upprätta potentialutjämning via vattenledningar av metall
- Inbyggdssatserna SMART TOOL (inbyggda dosor) och kopplingsledningarna ska monteras samtidigt som blindväggen stängs till
- Kabellängder och tomrörens diameter anges i motsvarande installationsschema för elinstallationer

Rekommenderade placeringar	Montering	PLANERINGSHJÄLP
Komponenter	Data och standarder	Förinstallation
Revision	Produktöversikt	Fininstallation och driftstart
	CHECKLISTOR	

Checklista för planeringshjälp – Smart Set

Denna checklista ska hjälpa dig att kontrollera att du fått all information i rådgivningen för SMART SETS.

Beakta även checklistorna för dusch och bidé, tvättfat och badkar på följande sidor.

Beakta särskilt följande punkter:

Sanitär

-
- Varmvattenberedning
 - Beräkna varmvattenbehållarvolymen (t ex enl. DIN 4708-2, DIN 1988-20)
 - En individuell behovsanalys krävs tvunget med hänsyn till andra avtappningsställen och samtidig användning
 - Om varmvattentemperaturen i varmvattenbehållaren har ställts in på över 60°C, ska en termostatisk blandare kopplas in därefter (t ex vid solvärmd varmvattenberedare)
 - Om en regelbunden termisk desinfektion (t ex enl. DVGW arbetsblad W551) krävs i objektet, ska en lämplig (manuell eller automatisk aktivering) förbiledning vid den termostatiske blandaren installeras på platsen

 - Beräkning av rörrät (enl. DIN 1988-3 eller EN 806-3)

 - De nominella diametrarna DN 20, DN 15, DN 12 och DN 10 ska beaktas för såväl rör som kopplingar

 - Min. rörledningsdiameter anges i motsvarande installationsschema för sanitär

 - Föravstängningsdon för varm- och kallvattenledning medföljer
 - Installationen ska alltid utföras lättillgängligt

 - Smutsfångare resp. hörnventler medföljer
 - Installationen ska alltid utföras lättillgängligt

 - Ett täthetstest av den kompletta installationen med 1,5 ggr max. planerat (tillåtet) drifttryck krävs tvunget (enl. EN 806-4 / DIN 1988-2)
 - Exakt tillvägagångssätt för tryckprovningen (förprovning/huvudprovning) beroende på tillämpade rörmaterial anges i gällande direktiv.
 - Lägg upp ett provningsprotokoll

 - Det är tvunget nödvändigt att spola igenom den kompletta installationen med rent vatten efter förinstallationen fram till det sista vattenutloppet (enl. EN 806-4 / DIN 1988-2)
 - Exakt tillvägagångssätt för spolningen anges i gällande direktiv
 - Lägg upp ett spolningsprotokoll
 - Spola igenom senast innan slutmonteringsatsen för vattenutloppen monteras och tas i drift

 - Varmvatten-temperaturområde i drift 50-60°C

 - Termisk desinfektion (3-10 min.) i drift max. 75°C (t ex enl. DVGW arbetsblad W551)

 - Kallvatten-temperaturområde i drift 5-20°C

 - Flödestryck i drift 2,5 - 4,0 bar

 - Rekommenderat flödestryck i drift 3,0 bar

 - Max. flödestryckdifferens mellan VV och KV i drift 1,0 bar

Checklista för planeringshjälp – Dusch och bidé

Denna checklista ska hjälpa dig att kontrollera att du fått all information i rådgivningen för SMART SETS.
Beakta särskilt följande punkter:

Sanitär

- Beräkning av rörnät
- Beräkna storlek av varmvattenbehållare
- Beräkna utloppskapacitet
- Vattenhårdhet 6 - 7 °dH
- Täthetstest i den kompletta installationen
- Spola den kompletta installationen
- Installera föravstängningsdonet för varm- och kallvattenledning DN 20 (3/4") så att det alltid är lättillgängligt
- Installera smutsfångaren DN 20 (3/4") så att den alltid är lättillgänglig
- En ringledning ska slingkopplas genom alla inbyggnadssatser eVALVE
- Installera anslutningen till cirkulationsledningen (DN 15 / DN 10) minst 900 mm från första eVALVE
- Varmvatten-temperaturområde i drift 50-60°C
- Kallvatten-temperaturområde i drift 5-20°C
- Flödestryck i drift 2,5 - 4,0 bar
- Rekommenderat flödestryck i drift 3,0 bar
- Max. flödestryckdifferens mellan VV och KV i drift 1,0 bar

Stomkomplettering

- En dold installation med metallram krävs tvunget
 - Monteringsdjup för inbyggnadssats eVALVE min. 139 mm - max. 164 mm
 - Monteringsdjup för inbyggnadssats SMART TOOL (inbyggd dosa) min. 139 mm - max. 164 mm
- Borrhålsdiameter för inbyggnadssats till SMART TOOLS (inbyggda dosor) 56 mm
- Inbyggnadssatserna SMART TOOL (inbyggda dosor) och kopplingsledningarna ska monteras samtidigt som blindväggen stängs till

Checklista för planeringshjälp – Dusch och bidé

Denna checklista ska hjälpa dig att kontrollera att du fått all information i rådgivningen för SMART SETS.
Beakta särskilt följande punkter:

Einstallation

- Avstånd mellan inbyggnadssats eVALVE och undercentral: max. 12 m
- Beakta platsbehov för elkomponenter i undercentralen samt för nätdel och styrenhet
- Ethernet-kabeln stannar kvar i undercentralen
- Installera tomrör på platsen enligt installationsscheman
- Potentialutjämning 4 mm² för varje eVALVE krävs tvunget på platsen
- Potentialutjämningskabeln till varje eVALVE avslutas i undercentralen
- Den kompletta längden av kopplingsledningarna får inte överskrida 30 m (beakta ledningslängderna)
- Montera ett avslutningsmotstånd (terminator) i slutet av kopplingsledningsslingan i det sista anslutna elementet
- Vi rekommenderar att alla kopplingsledningar läggs så att de kan dras ut minst 300 mm ur väggen vid service
- Installera följande elkomponenter i undercentralen på plats:
 - FI-jordfelsbrytare (30 mA 2-polig, typ A)
 - Automatsäkring (6 A, typ B)
 - Brytare (16 A, typ 1 S)
 - Potentialutjämningskena
 - Potentialutjämningskabel 4 mm² för varje eVALVE
- Nätverksanslutning

Checklista för planeringshjälp – Tvättfat

Denna checklista ska hjälpa dig att kontrollera att du fått all information i rådgivningen för SMART SETS.
Beakta särskilt följande punkter:

Sanitär

- Beräkning av rörnät
- Beräkna storlek av varmvattenbehållare
- Beräkna utloppskapacitet
- Vattenhårdhet 6 - 7 °dH
- Täthetstest i den kompletta installationen
- Spola den kompletta installationen
- Installera hörnventiler för varm- och kallvattenledning DN 12 (1/2") så att de alltid är lättillgängliga
- Installera anslutningen till cirkulationsledningen (DN 10) minst 600 mm från hörnventilerna
- Varmvatten-temperaturområde i drift 50-60°C
- Kallvatten-temperaturområde i drift 5-20°C
- Flödestryck i drift 2,5 - 4,0 bar
- Rekommenderat flödestryck i drift 3,0 bar
- Max. flödestryckdifferens mellan VV och KV i drift 1,0 bar

Elinstallation

- Beakta platsbehovet för styr- resp. styr- och fördelningsenheten under tvättfatet
- Beakta platsbehovet för elkomponenter i undercentralen
- Ethernet-kabeln stannar kvar vid styr- och fördelningsenheten
- Potentialutjämningskabel 4 mm² för varje eVALVE krävs tvunget på platsen
- Potentialutjämningskabeln till varje eVALVE avslutas i undercentralen
- Jordat uttag
- ev. grenuttag (för anslutning av flera elektriska apparater)
- Nätverksanslutning
- Montera ett avslutningsmotstånd (terminator) i slutet av kopplingslednings slingan i det sista anslutna elementet
- Installera följande elkomponenter i undercentralen på plats:
 - FI-jordfelsbrytare (30 mA 2-polig, typ A)
 - Automatsäkring (6 A, typ B)
 - Potentialutjämningskena

Checklista för planeringshjälp – Badkar

Denna checklista ska hjälpa dig att kontrollera att du fått all information i rådgivningen för SMART SETS.
Beakta särskilt följande punkter:

Sanitär

- Beräkning av rörnät
- Beräkna storlek av varmvattenbehållare
- Utloppskapacitet för lyftventil till badkar, anslutningsvärde (AV) 0,9 L/sec
- Avloppsledning DN 50
- Vattenhårdhet 6 - 7 °dH
- Täthetstest i den kompletta installationen
- Spola den kompletta installationen
- Installera hörnventiler för varm- och kallvattenledning DN 15 (1/2") så att de alltid är lättillgängliga
- Installera anslutningen till cirkulationsledningen (DN 12) minst 600 mm från hörnventilerna
- Varmvatten-temperaturområde i drift 50-60 °C
- Kallvatten-temperaturområde i drift 5-20°C
- Flödestryck i drift 2,5 - 4,0 bar
- Rekommenderat flödestryck i drift 3,0 bar
- Max. flödestryckdifferens mellan VV och KV i drift 1,0 bar

Stomkomplettering

Beroende på vilken installationsversion som valts, dvs. A, B eller C (se installationsscheman för badkar), ska en passande borrhålsdiameter väljas för reglagen.

- Borrhålsdiameter för SMART TOOLS min. 35 mm (version A och C)
- En dold installation med metallram krävs tvunget (version B)
- Monteringsdjup för inbyggnadssats SMART TOOL (inbyggd dosa) min. 139 mm - max. 164 mm (version B)
- Borrhålsdiameter för inbyggnadssats SMART TOOL (inbyggd dosa) 56 mm vid användning på vägg (version B)
- Inbyggnadssatsen SMART TOOL (inbyggd dosa) och kopplingsledningarna ska monteras samtidigt som blindväggen stängs till (version B)
- Montera ett avslutningsmotstånd (terminator) i slutet av kopplingsledningsslingan i det sista anslutna elementet
- Planera in revisionsöppningar i badkarets kant
- Beakta platsbehovet för styr- och fördelningsenheten vid badkaret
- Installera styr- och fördelningsenheten så att den alltid är lättillgänglig

Checklista för planeringshjälp – Badkar

Denna checklista ska hjälpa dig att kontrollera att du fått all information i rådgivningen för SMART SETS.
Beakta särskilt följande punkter:

Einstallation

- Beakta platsbehov för elkomponenter i undercentralen samt för nätdel och DC-filter
- Installera följande elkomponenter i undercentralen på plats:
- FI-jordfelsbrytare (30 mA 2-polig, typ A)
- Automatsäkring (6 A, typ B)
- Brytare (16 A, typ 1 S)
- Potentialutjämningskäten
- Nätverksanslutning
- Potentialutjämningskabel 4 mm² för varje eVALVE krävs tvunget på platsen
- Potentialutjämningskabeln till varje eVALVE avslutas i undercentralen
- Ethernet-kabeln avslutas i undercentralen
- Kläm RJ45-kontakten med ett krympverktyg och kontrollera därefter
- Spänningsförsörjningsledningen (12 V) avslutas i undercentralen
- Avstånd mellan styrenhet och undercentral: max. 12 m
- Installera ett eller flera tomrör på platsen enligt installationsscheman
- Den kompletta längden av kopplingsledningarna får inte överskrida 30 m (beakta ledningslängderna)
- Vi rekommenderar att alla kopplingsledningar läggs så att de kan dras ut minst 300 mm ur väggen vid service

Checklista för förinstallation – Dusch och bidé

Denna checklista ska hjälpa dig att kontrollera att du fått all information i rådgivningen för SMART SETS.

Vi rekommenderar att förinstallationen granskas samtidigt som väggarna stängs till.

Kontrollera regelbundet att efterföljande hantverksarbeten utförs på avsett vis.

Beakta särskilt följande punkter:

Sanitär

- Protokoll för beräkning av rörnät förhanden
- Protokoll för beräkning av varmvattenbehållare förhanden
- Protokoll för beräkning av avlopp förhanden
- Protokoll för täthetstest i den kompletta installationen förhanden
- Protokoll för spolning av den kompletta installationen förhanden
- Den nominella diametern för såväl rör som kopplingar har beaktats
- Installerat rörsystem (tillverkare):
- Föravstängningsdon för varm- och kallvattenledning DN 20 (3/4") har installerats så att det alltid är lättillgängligt
- Smutsfångaren DN 20 (3/4") har installerats så att den alltid är lättillgänglig
- En ringledning har installerats
- Anslutningen till cirkulationsledningen (DN 15 resp. DN 10) har installerats minst 900 mm från första eVALVE

Stomkomplettering

- Den dolda installationen med metallram har installerats
- Monteringsdjup för inbyggnadssatserna eVALVE min. 139 mm - max. 164 mm har kontrollerats
- Monteringsdjup för inbyggnadssats SMART TOOL (inbyggd dosa) min. 139 mm - max. 164 mm har kontrollerats
- Borrhålsdiameter för inbyggnadssatser SMART TOOL (inbyggda dosor) 56 mm har tagits upp i beklädnaden av gipskartong
- Inbyggnadssatserna har fästs och justerats vågrätt
- Vattenskyddsmanschetter har monterats resp. överräckts till kakelsättaren
- Kopplingsledningarna har monterats

Checklista för förinstallation – Dusch och bidé

Denna checklista ska hjälpa dig att kontrollera att du fått all information i rådgivningen för SMART SETS.

Vi rekommenderar att förinstallationen granskas samtidigt som väggarna stängs till.

Kontrollera regelbundet att efterföljande hantverksarbeten utförs på avsett vis.

Beakta särskilt följande punkter:

Elinstallation

-
- Avståndet mellan inbyggnadssats eVALVE och undercentral: max. 12 m har kontrollerats

 - Platsbehov för elkomponenter i undercentralen har beaktats

 - Potentialutjämning 4 mm² för varje eVALVE har installerats

 - Den kompletta längden av kopplingsledningarna 30 m har inte överskridits

 - Ett avslutningsmotstånd (terminator) har monterats i slutet av kopplingsledningsslingan i det sista anslutna elementet

 - Alla kopplingsledningar ska läggas så att de kan dras ut minst 300 mm ur väggen vid service

 - Undercentral med följande elkomponenter har installerats på hattskena TS 35
 - FI-jordfelsbrytare (30 mA 2-polig, typ A)
 - Automatsäkring (6 A, typ B)
 - Brytare (16 A, typ 1 S)
 - Potentialutjämningsskena
 - Potentialutjämningskabel 4 mm² för varje eVALVE
 - Nätverksanslutning
 - Nätdel
 - Styrenhet

 - Ingående spänning 230 V AC har kontrolleras i undercentralen

 - Utgående spänning 12 V DC har kontrollerats

Checklista för förinstallation– Tvättfat

Denna checklista ska hjälpa dig att kontrollera att du fått all information i rådgivningen för SMART SETS.

Kontrollera regelbundet att efterföljande hantverksarbeten utförs på avsett vis.

Beakta särskilt följande punkter:

Sanitär

- Protokoll för beräkning av rörnät förhanden
- Protokoll för beräkning av varmvattenbehållare förhanden
- Protokoll för beräkning av avlopp
- Protokoll för täthetstest i den kompletta installationen förhanden
- Protokoll för spolning av den kompletta installationen förhanden
- Den nominella diametern för såväl rör som kopplingar har beaktats
- Installerat rörsystem (tillverkare):
- Anslutningar DN 12 (1/2") för hörnventiler med filter för varm- och kallvattenledning har installerats
- Anslutningen till cirkulationsledningen (DN 10) har installerats minst 600 mm från hörnventilerna

Elinstallation

- Platsbehov för borrhål till SMART TOOLS min. 35 mm har beaktats eller planerats in
- Platsbehov för styr- resp. styr- och fördelningsenheten under tvättfatet har beaktats
- Platsbehov för elkomponenter i undercentralen har beaktats
- Potentialutjämningskabel 4 mm² för varje eVALVE har installerats
- Jordat uttag har förberetts
- ev. grenuttag (för anslutning av flera elektriska apparater) har förberetts
- Nätverksanslutning har förberetts
- Undercentral med följande elkomponenter har installerats på hattskena TS 35
 - FI-jordfelsbrytare (30 mA 2-polig, typ A)
 - Automatsäkring (6 A, typ B)
 - Potentialutjämningsskena
- Ingående spänning 230 V AC har kontrolleras i stickuttaget

Checklista för förinstallation – Badkar

Denna checklista ska hjälpa dig att kontrollera att du fått all information i rådgivningen för SMART SETS. Vi rekommenderar att förinstallationen granskas samtidigt som väggarna stängs till. Kontrollera regelbundet att efterföljande hantverksarbeten utförs på avsett vis. Beakta särskilt följande punkter:

Sanitär

- Protokoll för beräkning av rörnät förhanden
- Protokoll för beräkning av varmvattenbehållare förhanden
- Protokoll för beräkning av avlopp
- Protokoll för täthetstest i den kompletta installationen förhanden
- Protokoll för spolning av den kompletta installationen förhanden
- Den nominella diametern för såväl rör som kopplingar har beaktats
- Installerat rörsystem (tillverkare):
- Anslutningar DN 15 (1/2") för hörnventiler med filter för varm- och kallvattenledning har installerats
- Anslutningen till cirkulationsledningen (DN 12) har installerats minst 600 mm från hörnventilerna

Stomkomplettering

Beroende på vilken installationsversion som valts, dvs. A, B eller C (se installationsscheman för badkar), ska en passande borrhålsdiameter tas upp för reglagen.

- Borrhålsdiameter för SMART TOOLS min. 35 mm (version A och C) har beaktats eller planerats
- Den dolda installationen med metallram har installerats (version B)
- Monteringsdjup för inbyggnadssats SMART TOOL (inbyggd dosa) min. 139 mm - max. 164 mm har kontrollerats (version B)
- Borrhålsdiameter för inbyggnadssats SMART TOOL (inbyggda dosor) 56 mm har tagits upp i beklädnaden av gipskartong (version B)
- Inbyggnadssatsen SMART TOOL (inbyggd dosa) har fästs och justerats vågrätt
- Vattenskyddsmanschetter har monterats resp. överräckts till kakelsättaren
- Kopplingsledningarna har monterats
- Revisionsöppningarna i badkarets kant har beaktats eller planerats
- Platsbehov för styr- och fördelningsenheten vid badkaret har beaktats
- Installera styr- och fördelningsenheten så att den alltid är lättillgänglig

Checklista för förinstallation – Badkar

Denna checklista ska hjälpa dig att kontrollera att du fått all information i rådgivningen för SMART SETS. Vi rekommenderar att förinstallationen granskas samtidigt som väggarna stängs till. Kontrollera regelbundet att efterföljande hantverksarbeten utförs på avsett vis. Beakta särskilt följande punkter:

Elinstallation

-
- Platsbehov för elkomponenter i undercentralen har beaktats eller planerats
-
- Undercentral med följande elkomponenter har installerats på hattskena TS 35
 - FI-jordfelsbrytare (30 mA 2-polig, typ A)
 - Automatsäkring (6 A, typ B)
 - Brytare (16 A, typ 1 S)
 - Potentialutjämningskena
 - Nätverksanslutning
 - Nätdel
 - DC-filter
-
- Potentialutjämningskabel 4 mm² för varje eVALVE har installerats
-
- Den kompletta längden av kopplingsledningarna 30 m har inte överskridits
-
- Ett avslutningsmotstånd (terminator) har monterats i slutet av kopplingsledningsslingan i det sista anslutna elementet
-
- Vi rekommenderar att alla kopplingsledningar läggs så att de kan dras ut minst 300 mm ur väggen vid service
-
- RJ45-kontakten har klämts med krympverktyg och ethernet-kabeln kontrollerats
-
- Ingående spänning 230 V AC har kontrolleras i undercentralen
-
- Utgående spänning 12 V DC har kontrollerats
-

Checklista för fininstallation och driftstart – Alla sets

Denna checklista ska hjälpa dig att kontrollera att du fått all information i rådgivningen för SMART SETS.
Beakta särskilt följande punkter:

Sanitär

<input type="checkbox"/>	Kontrollera vattenhården; rekommenderad 6 - 7 °dH; uppmätt:	uppmätt:°dH
<input type="checkbox"/>	Returspolbart filter och trycksänkare har installerats på platsen	
<input type="checkbox"/>	Den kompletta installationen har spolats igenom före slutmonteringen	
<input type="checkbox"/>	Leveransomfattningen av slutmonteringssatserna är komplett	
<input type="checkbox"/>	Komponenterna har monterats omedelbart efter att förpackningen öppnats	
<input type="checkbox"/>	Slutmonteringssatserna för vattenutlopp och SMART TOOLS har monterats komplett	
<input type="checkbox"/>	Hörnventiler med filter resp. smutsfångare har monterats	
<input type="checkbox"/>	Avspärning för varm- och kallvattenledning har öppnats	
<input type="checkbox"/>	Cirkulationsledning förhanden	
<input type="checkbox"/>	Varmvatten-temperaturområde i drift 50-60°C;	uppmätt:°C
<input type="checkbox"/>	Kallvatten-temperaturområde i drift 5-20°C;	uppmätt:°C
<input type="checkbox"/>	Mätpunkt: Inbyggnadssats eVALVE resp. hörnventiler	
<input type="checkbox"/>	Skållningsskydd 43°C har kontrollerats Mätpunkt: Vattenutlopp	
<input type="checkbox"/>	Flödestryck i drift 2,5 - 4,0 bar;	uppmätt:bar
<input type="checkbox"/>	Flödestryck differens VV och KV har kontrollerats; Mätpunkt: Inbyggnadssats eVALVE resp. hörnventil	uppmätt:bar

Elinstallation för dusch, bidé, badkar

<input type="checkbox"/>	Undercentral med följande elkomponenter har installerats på hattskena TS 35 <ul style="list-style-type: none">- FI-jordfelsbrytare (30 mA 2-polig, typ A)- Automatsäkring (6 A, typ B)- Brytare (16 A, typ 1 S)- Potentialutjämningskena- Potentialutjämningskabel 4 mm² för varje eVALVE förhanden- AC-filter (endast badkar)- Nätverksanslutning	
--------------------------	---	--

Checklista för fininstallation och driftstart – Alla sets

Denna checklista ska hjälpa dig att kontrollera att du fått all information i rådgivningen för SMART SETS.
Beakta särskilt följande punkter:

Elinstallation för tvättfat

- Undercentral med alla erforderliga elkomponenter har installerats
 - FI-jordfelsbrytare (30 mA 2-polig, typ A)
 - Automatsäkring (6 A, typ B)
 - Potentialutjämningsskena
 - Potentialutjämningskabel 4 mm² för varje eVALVE förhanden
- Jordat uttag
- ev. grenuttag
- Nätverksanslutning

Elinstallation allmänt

- Spänningsförsörjning 230 V AC och 12 V DC har kontrollerats
- Ethernet-kabel har installerats
- Spänningen har kopplats in

Driftstart och övertäckning

- Alla funktioner i SMART SET har prövats
- Användaren / ägaren av SMART SET har instruerats i användningen
- Min. och max. flödesmängder har ev. ställts in individuellt utifrån kundens önskemål
- Automatisk påfyllning av badkaret har ställts in utifrån kundens önskemål
- Bruksanvisningen har överlämnats
- Fullgod funktion i SMART SET har bekräftats med namnteckning

Datum: _____ Namnteckning behörig installatör
.....

Datum: _____ Namnteckning ägare / innehavare
.....

Europe

DE	Dornbracht Hotline Technische Beratung E-Mail tservice@dornbracht.de	Tel. +49 (0)2371 433 480 Fax +49 (0)2371 433 175
BE, LU	Gils & Gils BVBA E-Mail admin@gilsandgils.be	Tel. +32 (0)3 235 636 6 +32 (0)3 235 252 1 Fax +32 (0)3 235 79 99
CH	Dornbracht Schweiz AG	Tel. +41 (0)62 787 20 30
ES	Dornbracht España S.L.	Tel. +34 93 272 391 0
FR	Dornbracht France SARL	Tel. +33 (0)1 40 21 10 70
GR	Klimatechniki S.A.	Tel. +30 (210)81 60 061
IT	Dornbracht Italia s.r.l.	Tel. +39 02 81 83 43 1
LT, EE, LV	Arunas Jazukevicius	Tel. +370 686 303 13
NL	Dornbracht Nederland B.V.	Tel. +31 (0)10 5243400
PL	Honorata Broniowska	Tel. +48 (0)95 728 261 7
PT	g-dEsign™	Tel. +351 919 899 942
RO, BG, MD	Reallize Consult SRL	Tel. +40 21 528 03 91 Mob. +40 722 654 654
RU, BY	OSA GmbH & Co. KG	Tel. +7 (499)241 8259
DK, SE, NO, FI, IS	Dornbracht Nordic A/S	Tel. +45 50 84 54 00
SRB, BIH, MNE, MK, HR	DOZEN Stars d.o.o.	Tel. +381 (11)22 58 785
AM, AZ, GE, KG, TJ, TR, TM, UZ, Northern Cyprus	Dornbracht Turkey/Central Asia	Tel. +90 (0)212 284 9495
UA	Lesia Khelemendyk	Tel. +38 (0)44 244 7682
UK, IE	Dornbracht UK Ltd.	Tel. +44 (0)2476 717 129

Central Europe

AT, CZ, SK, HU, SI	Dornbracht Zentraleuropa GmbH	Tel. +43 (0)2236 677360
CZ, SK	agentura kramárová	Mob. +420 724 207 528
HU	Z-A DESIGN Stúdió Kft.	Tel. +36 26 381 553 Mob. +36 70 775 0954

Americas

US, CA, Central America, South America	Dornbracht Americas Inc.	Tel. +1 800 774 1181 +1 (770) 564 3599
Mexico	German Concepts S.A. de C.V. Dornbracht Americas Inc.	Tel. +52 (55)53 43 84 50 Tel. +1 770 564-3599

Asia Pacific

HK/MAC, JP, KR, TW, TH, VN, NZ, AUS	Dornbracht Asia Pacific Ltd.	Tel. +852 2505 6254
SG, ML, ID, PH	Aloys F. Dornbracht GmbH & Co. KG Representative Office (RO) Singapore	Tel. +65 6823 6813
CN	Dornbracht (Shanghai) Commercial Ltd.	Tel. +86 (0)21 6360 6930 +86 (0)21 5150 6775
IN	Dornbracht India Private Ltd.	Tel. +91 22 42323900

Middle East

AE, BH, EG, IQ, IR, JO, KW, LB, OM, PK, QA, SA, SY, YE	Dornbracht International Holding GmbH (Rep Office)	Tel. +971 4 380 6611
LB	Naji Kanafani & Fils	Tel. +961 1 307 400

Aloys F. Dornbracht GmbH & Co. KG Armaturenfabrik, Köbbingser Mühle 6, D-58640 Iserlohn
Tel. +49(0)2371 433-0, Fax +49(0)2371 433-232, mail@dornbracht.de, dornbracht.com

Dornbracht Group

Premium Solutions for Interior Architecture