



Dornbracht Smart Set

Planningsgids

02 Overzicht

Wastafel

03 Aanbevelingen voor plaatsing

07 Componenten

08 Montage

Douche

10 Aanbevelingen voor plaatsing

12 Componenten

13 Montage

Bad

16 Aanbevelingen voor plaatsing

22 Componenten

23 Service

24 Montage

Bidet

26 Aanbevelingen voor plaatsing

27 Componenten

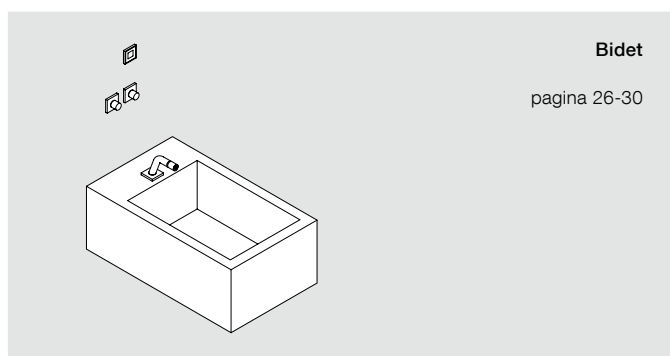
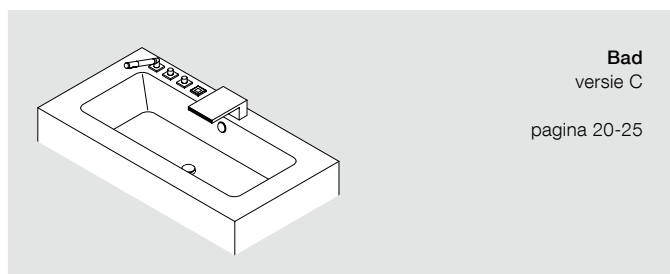
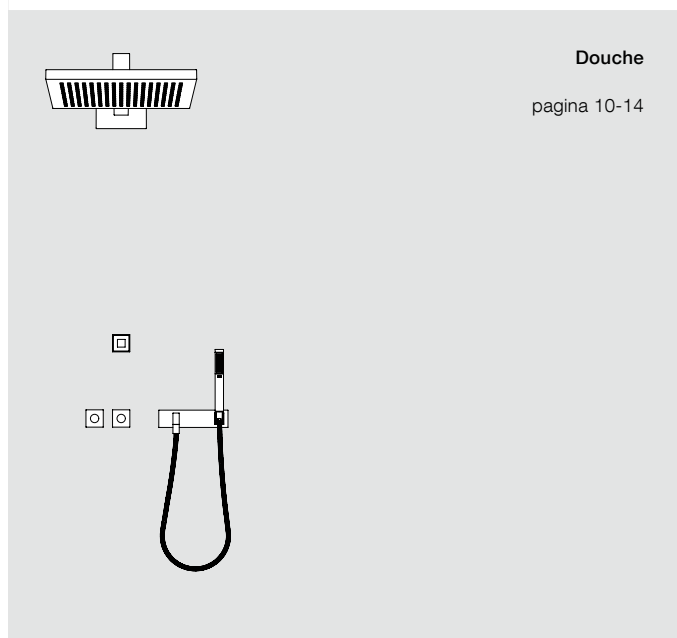
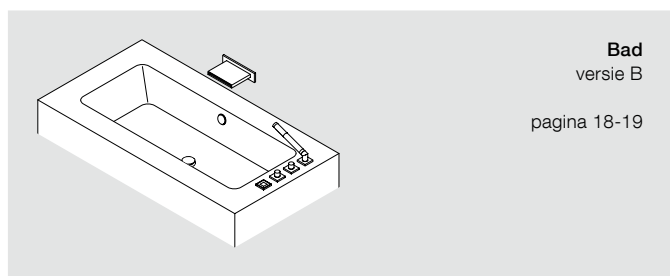
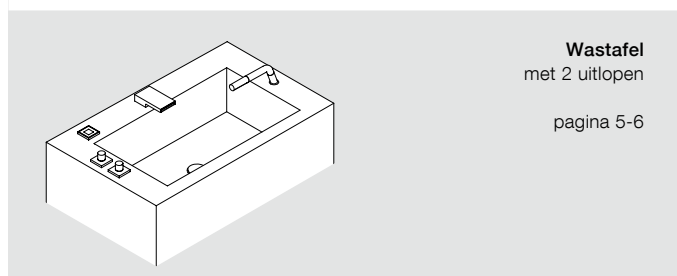
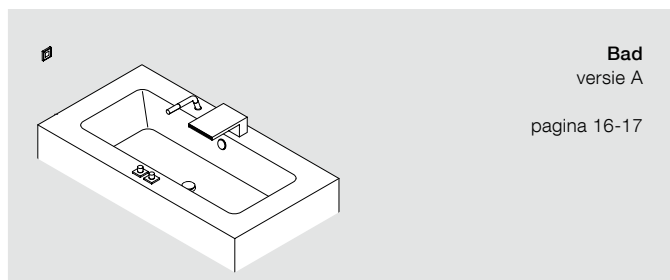
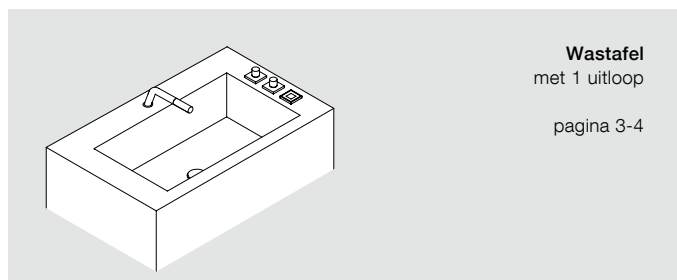
28 Montage

31 Productgegevens en normen

35 Productoverzicht

43 Checklists

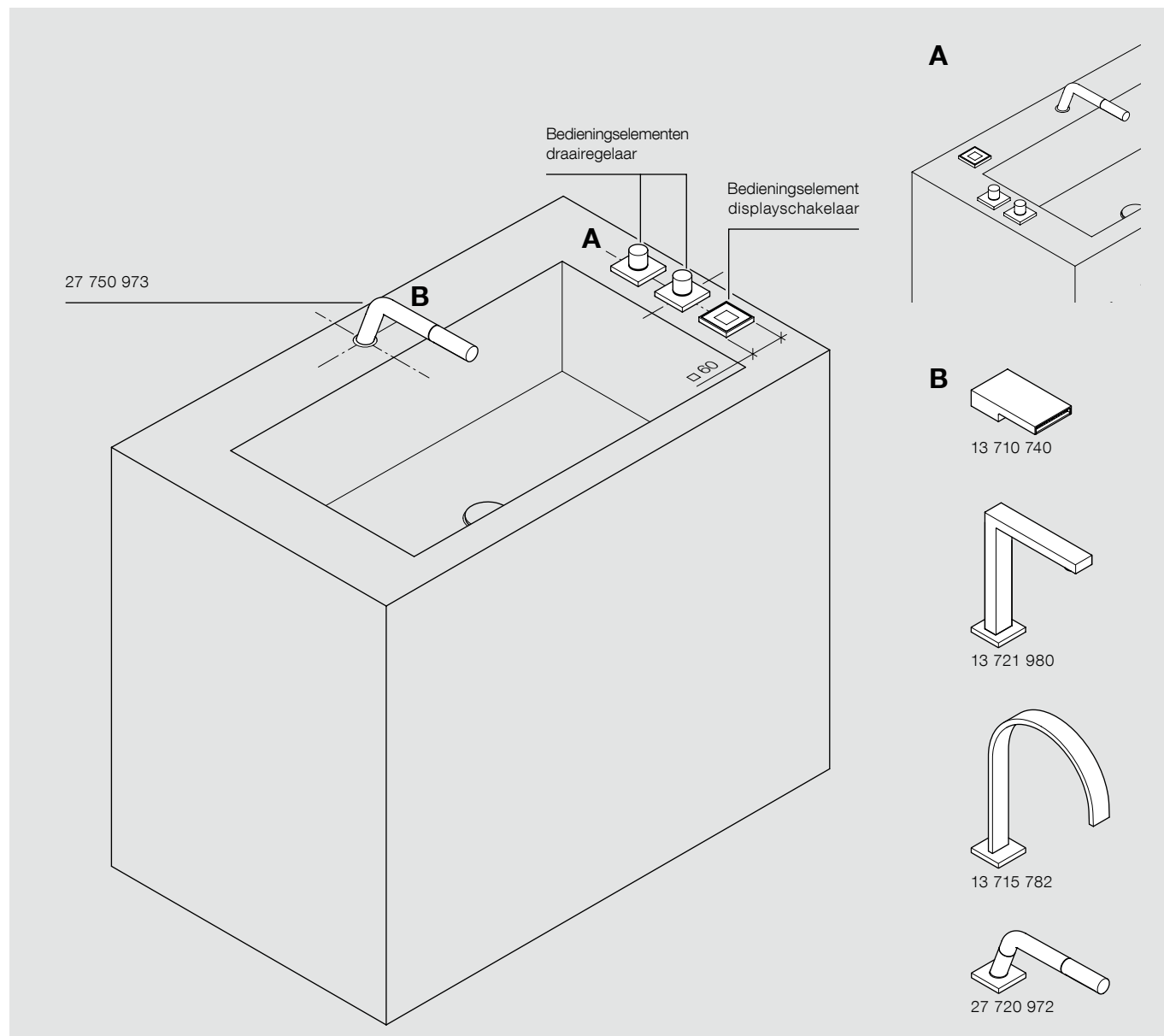
Overzicht Smart Set



AANBEVELINGEN VOOR PLAATSING	Montage
Componenten	Productgegevens en normen
Service	Productoverzicht
	Checklists

WASTAFEL	Bad versie A
1 UITLOOP	Bad versie B
Wastafel	Bad versie C
2 uitlopen	Bidet
Douche	

Wastafel met 1 uitloop



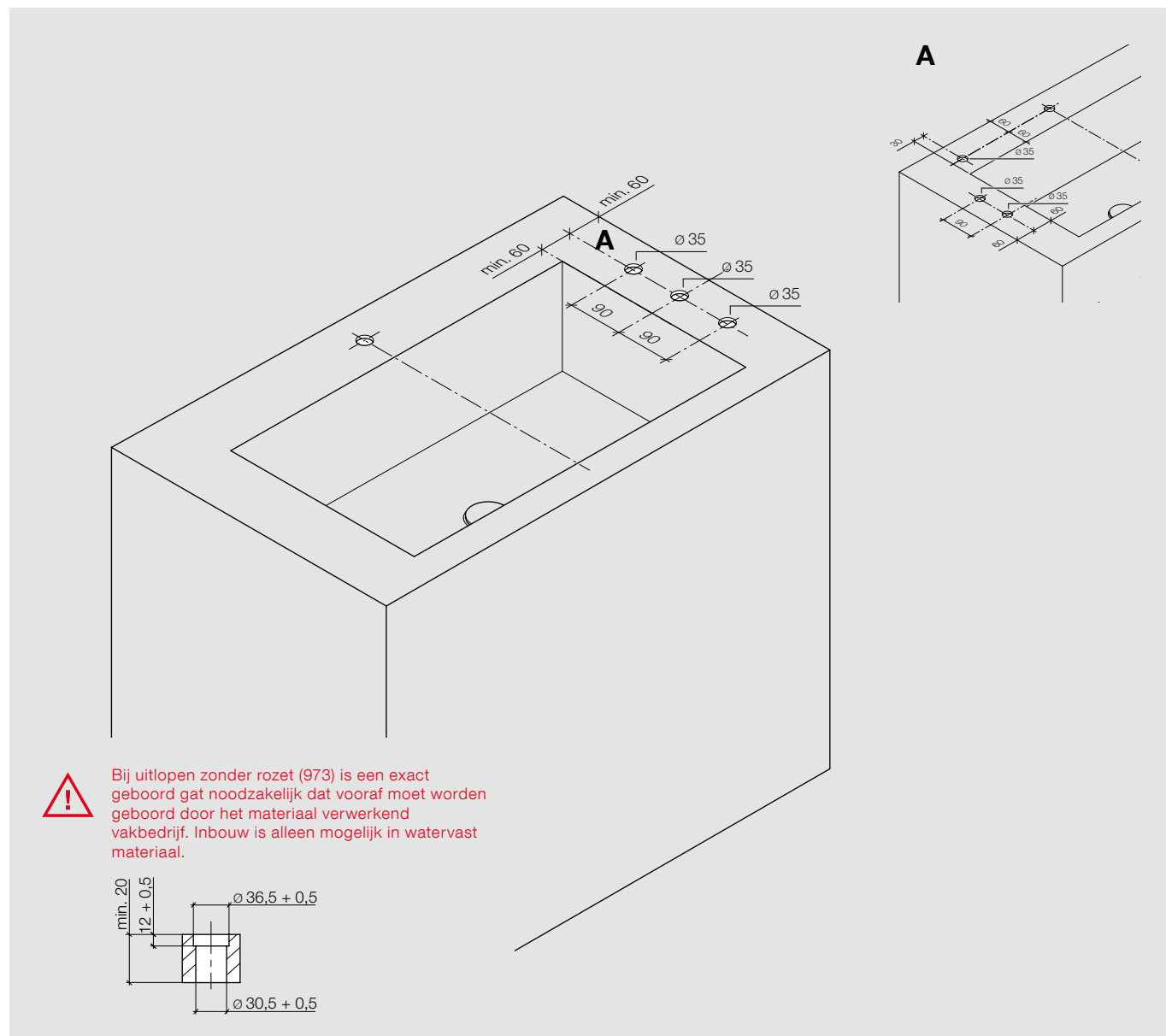
Deze plaatsing dient als aanbeveling. In principe kunnen uitloop en bedieningselementen van de SMART SETs vrij gepositioneerd worden.

De afgebeelde uitlopen vormen alleen een selectie van de combinatiemogelijkheden. Meer configuratiemogelijkheden vindt u bij Dornbracht Professional op www.dornbracht.com. Afhankelijk van het gekozen uitloop moet eventueel een passende afvoergarnituur worden bijbesteld.

AANBEVELINGEN VOOR PLAATSING	Montage
Componenten	Productgegevens en normen
Service	Productoverzicht
	Checklists

WASTAFEL	Bad versie A
1 UITLOOP	Bad versie B
Wastafel	Bad versie C
2 uitlopen	Bidet
Douche	

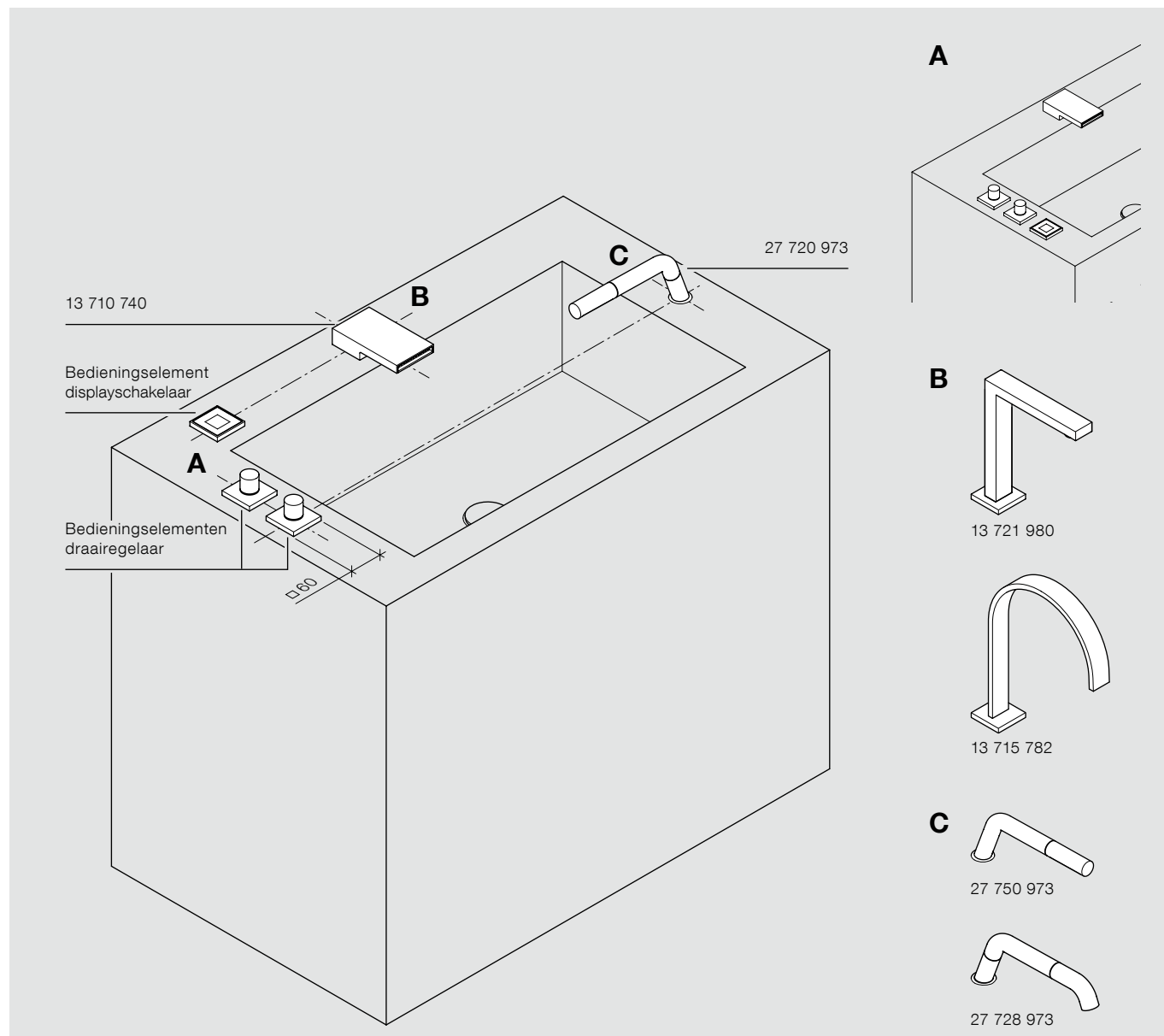
Wastafel met 1 uitloop



Als het werkblad dikker is dan de maximum dikte moet het werkblad aan de onderkant worden uitgefreesd zodat er een minimum dikte van 50 mm ontstaat.

Detailtekeningen van de componenten met informatie over de maximum dikte van de werkbladen of plateaus en boorgat-diameters vindt u op www.dornbracht.com

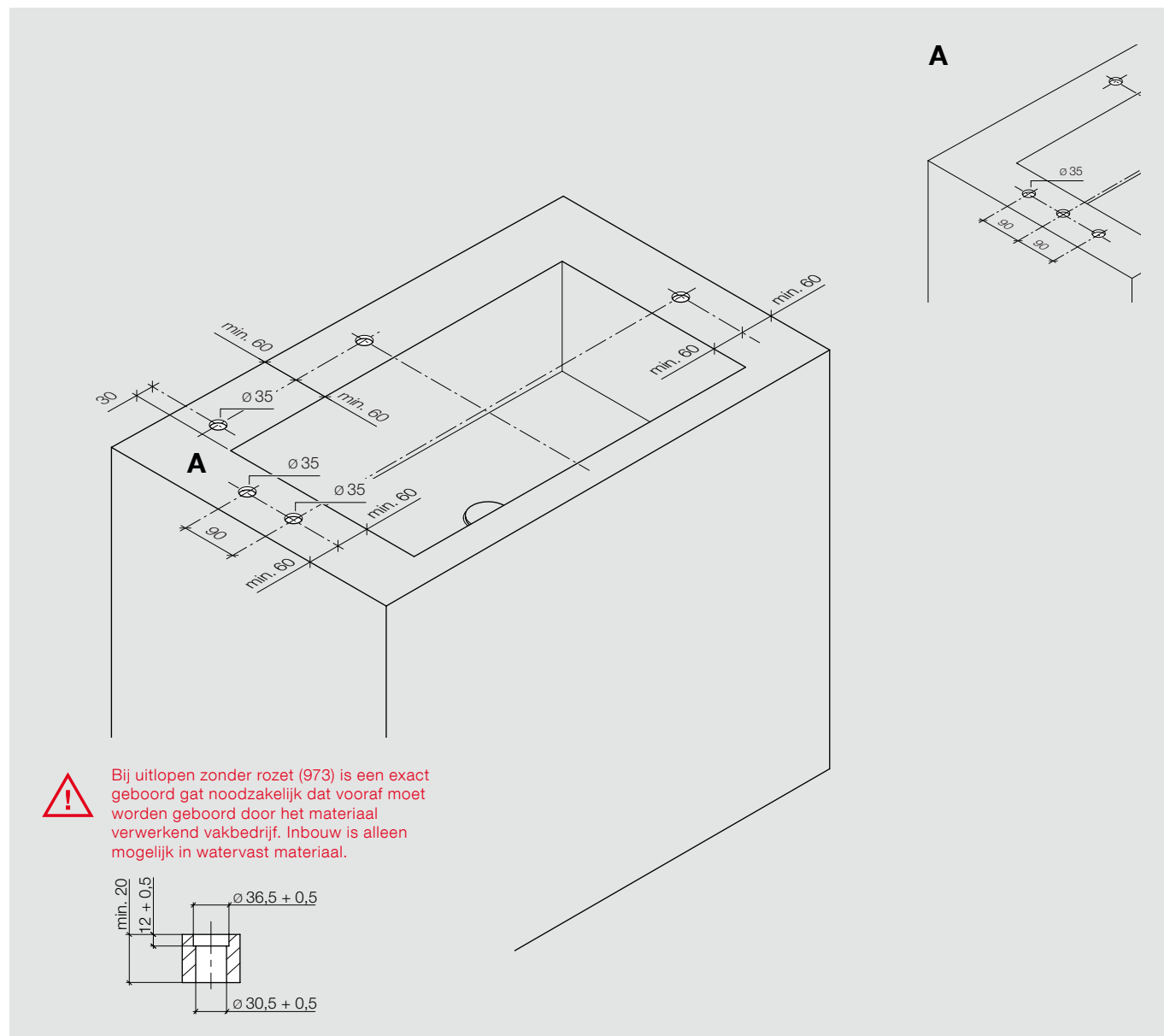
Wastafel met 2 uitlopen



Deze plaatsing dient als aanbeveling. In principe kunnen uitloop en bedieningselementen van de SMART SETs vrij gepositioneerd worden. Linkshandigen adviseren wij de bedieningselementen aan de linkerzijde gespiegeld te installeren.

De afgebeelde uitlopen vormen alleen een selectie van de combinatiemogelijkheden. Meer configuratiemogelijkheden vindt u bij Dornbracht Professional op www.dornbracht.com. Afhankelijk van het gekozen uitloop moet eventueel een passende afvoergarnituur worden bijbesteld.

Wastafel met 2 uitlopen

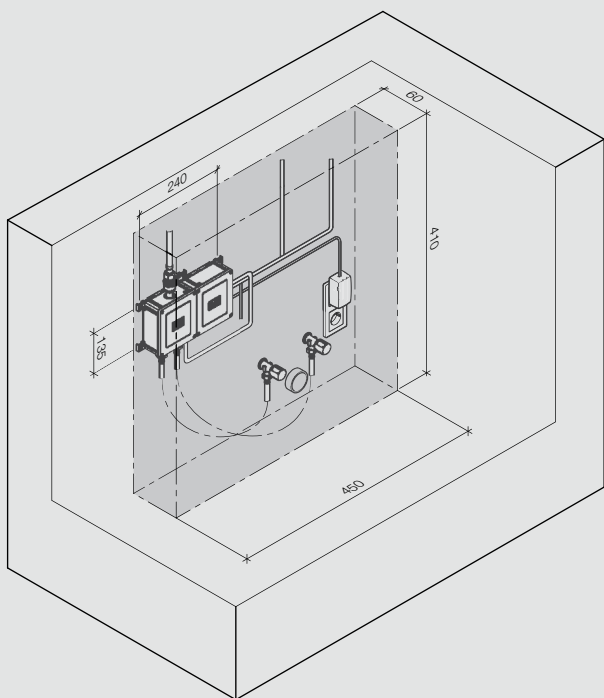


Als het werkblad dikker is dan de maximum dikte moet het werkblad aan de onderkant worden uitgefreesd zodat er een minimum dikte van 50 mm ontstaat.

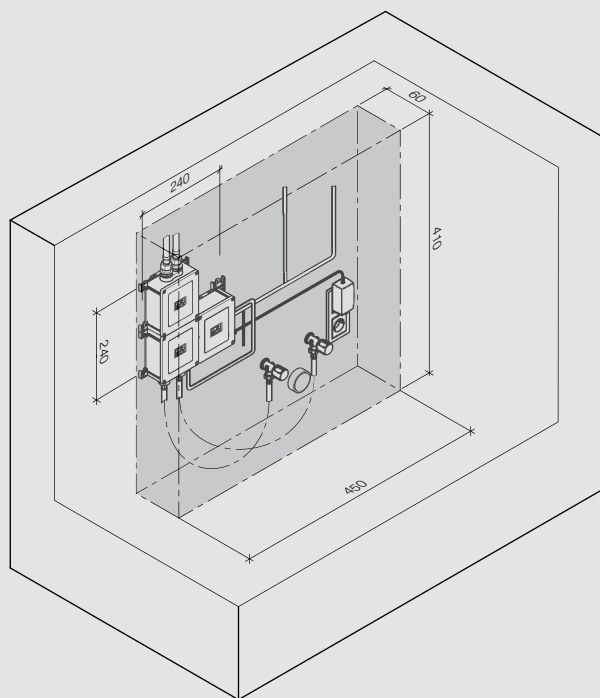
Detailtekeningen van de componenten met informatie over de maximum dikte van de werkbladen of plateaus en boorgat-diameters vindt u op www.dornbracht.com

Componenten

eSET wastafel met 1 uitloop

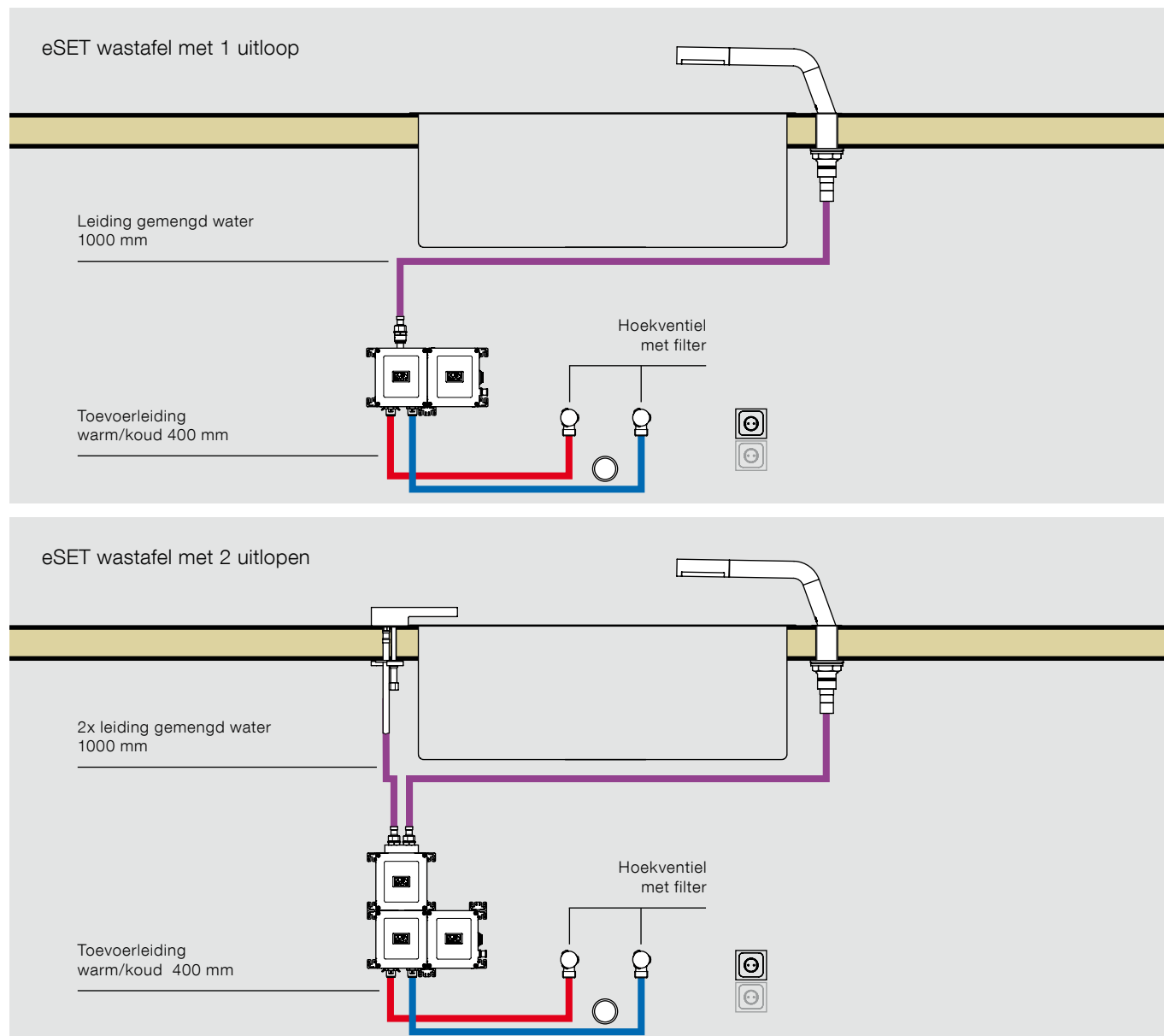


eSET wastafel met 2 uitlopen



Dit montagevoorbeeld geeft de minimaal vereiste ruimte voor de regelenheid en aansluitcomponenten weer.

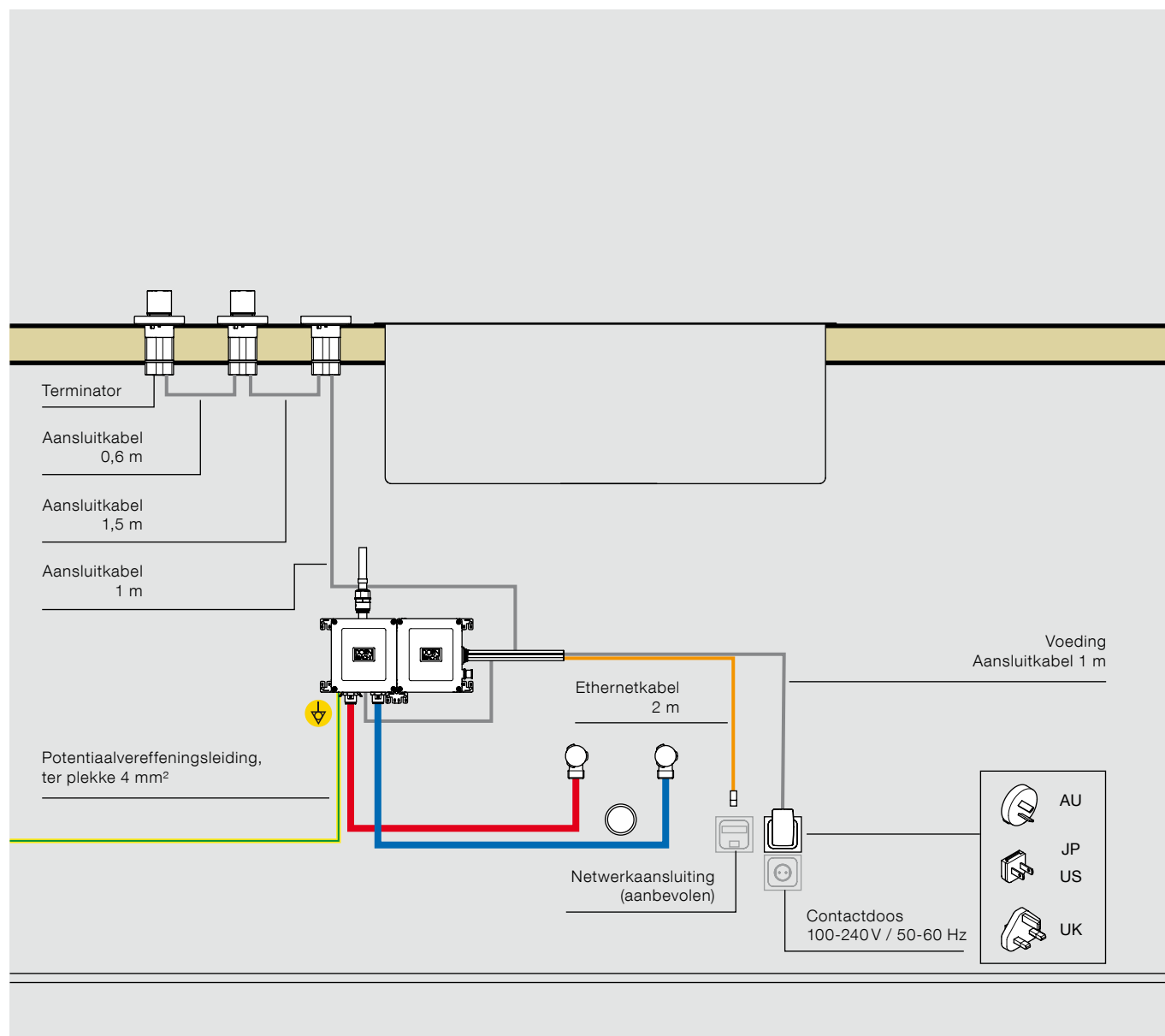
Waterleidinginstallatie



De nationale voorschriften voor de installatie van drinkwaterleidingen moeten in acht worden genomen. De installatie van de meegeleverde hoekventielen met filter is noodzakelijk. Deze speciale hoekventielen beschermen de eVALVE op betrouwbare wijze tegen ingespoelde verontreinigingen.

ZIE OOK DE TECHNISCHE AANWIJZINGEN

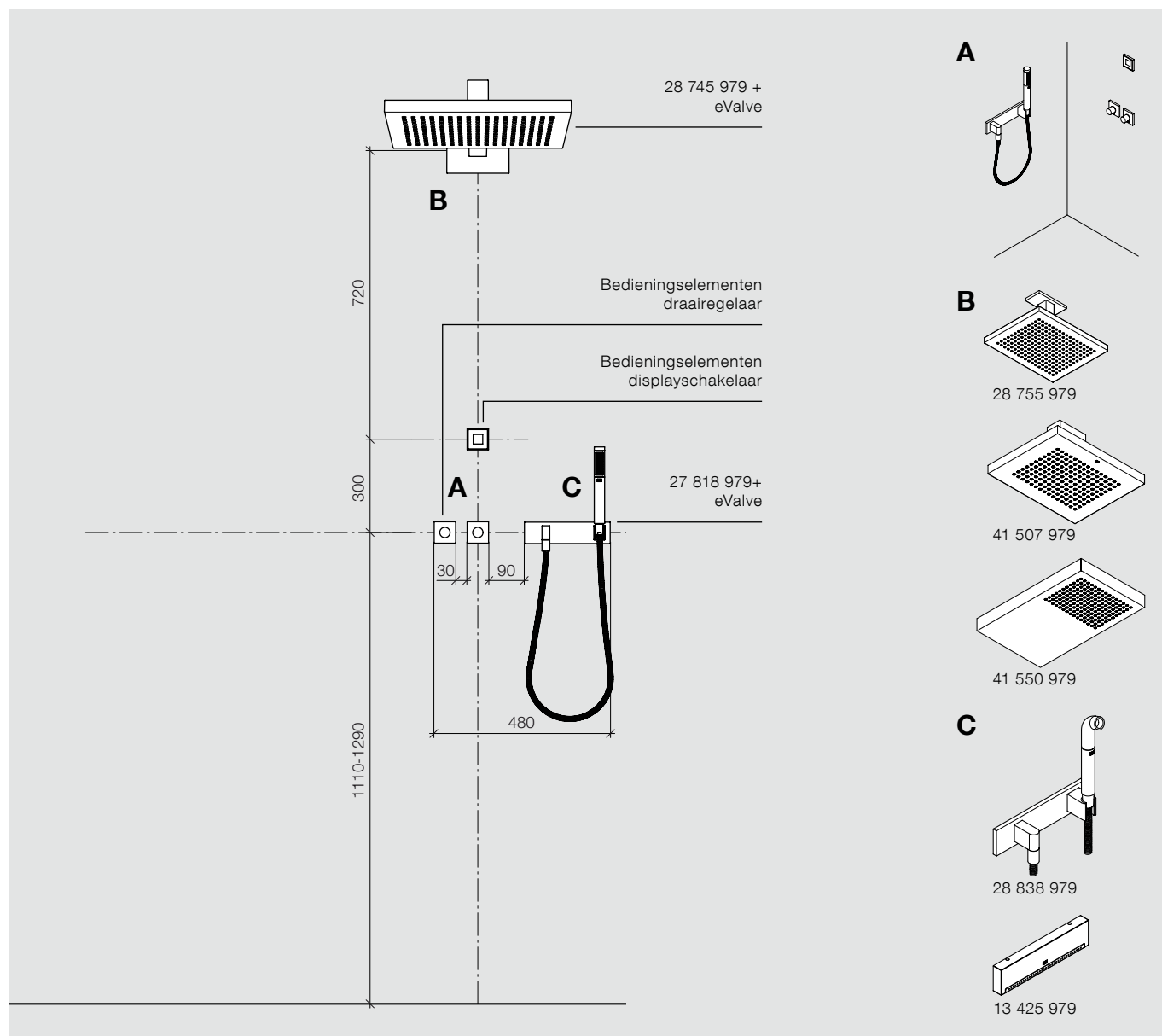
Elektrische installatie



De nationale voorschriften voor elektrische installaties moeten in acht worden genomen. De eSET wordt via een contactdoos gevoed. De eSET moet via een aardlekschakelaar (differentiaalstroom tot max. 30 mA) worden aangesloten. Een onderbrekingsvrije voeding (UPS) wordt aanbevolen. Voor de toegepaste aansluitkabels zijn indien nodig verlengkabels leverbaar. Het aansluiten van de componenten vindt plaats via het plug-and-play-principe. Het aansluiten van een potentiaalvereffeningsleiding (4 mm²) op het elektronisch ventiel is noodzakelijk. De meegeleverde ethernetkabel kan worden gebruikt om de Dornbracht componenten op een netwerk aan te sluiten. Hiervoor is een netwerkcontactdoos met aansluiting volgens TIA 568A vereist. Het lokale netwerk moet zich achter een router met firewall bevinden. Bij meerdere Dornbracht systeemoplossingen in een lokaal netwerk wordt de inrichting van een VLAN aanbevolen.

AANBEVELINGEN VOOR PLAATSING	Montage	Wastafel	Bad versie A
Componenten	Productgegevens en normen	1 uitloop	Bad versie B
Service	Productoverzicht	Wastafel	Bad versie C
	Checklists	2 uitlopen	Bidet
		DOUCHE	

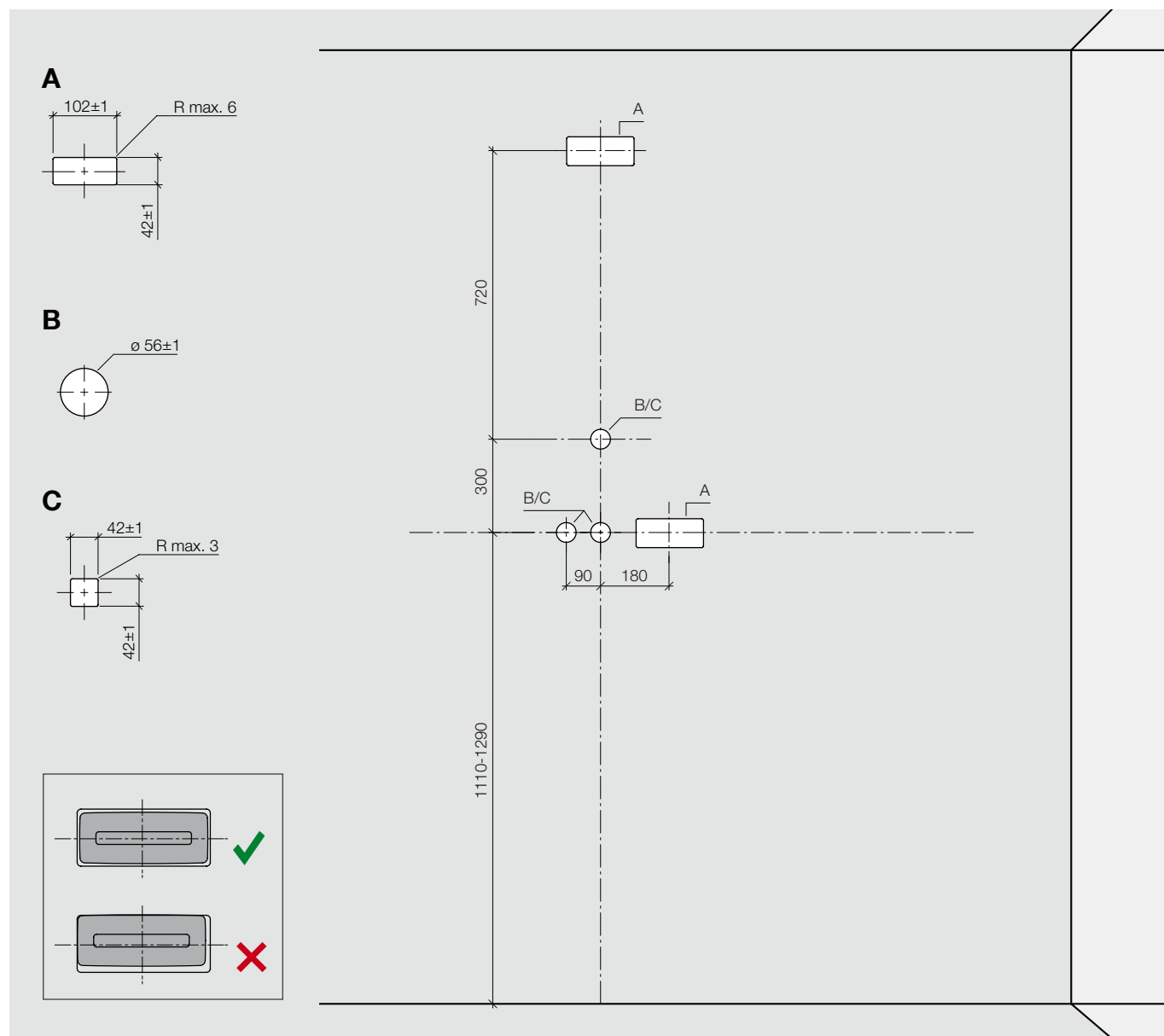
Douche



De aanbevolen hoogte voor installatie van draairegelaars en douchegarnituur met slang aan de wand bedraagt 1200 mm voor iemand met een lengte van 1750 mm gemeten vanaf bovenkant afgewerkte vloer. De aanbevolen hoogte tot de displayschakelaars bedraagt 300 mm. Alle afmetingen kunnen afhankelijk van het ontwerp variëren en worden aangepast aan de individuele situatie. De horizontale en verticale minimum afstand van de bedieningselementen is 90 mm (hart/hart) en moet worden aangehouden. De afstand tussen lichaamslengte en onderkant regendouche moet ten minste 400 mm bedragen.

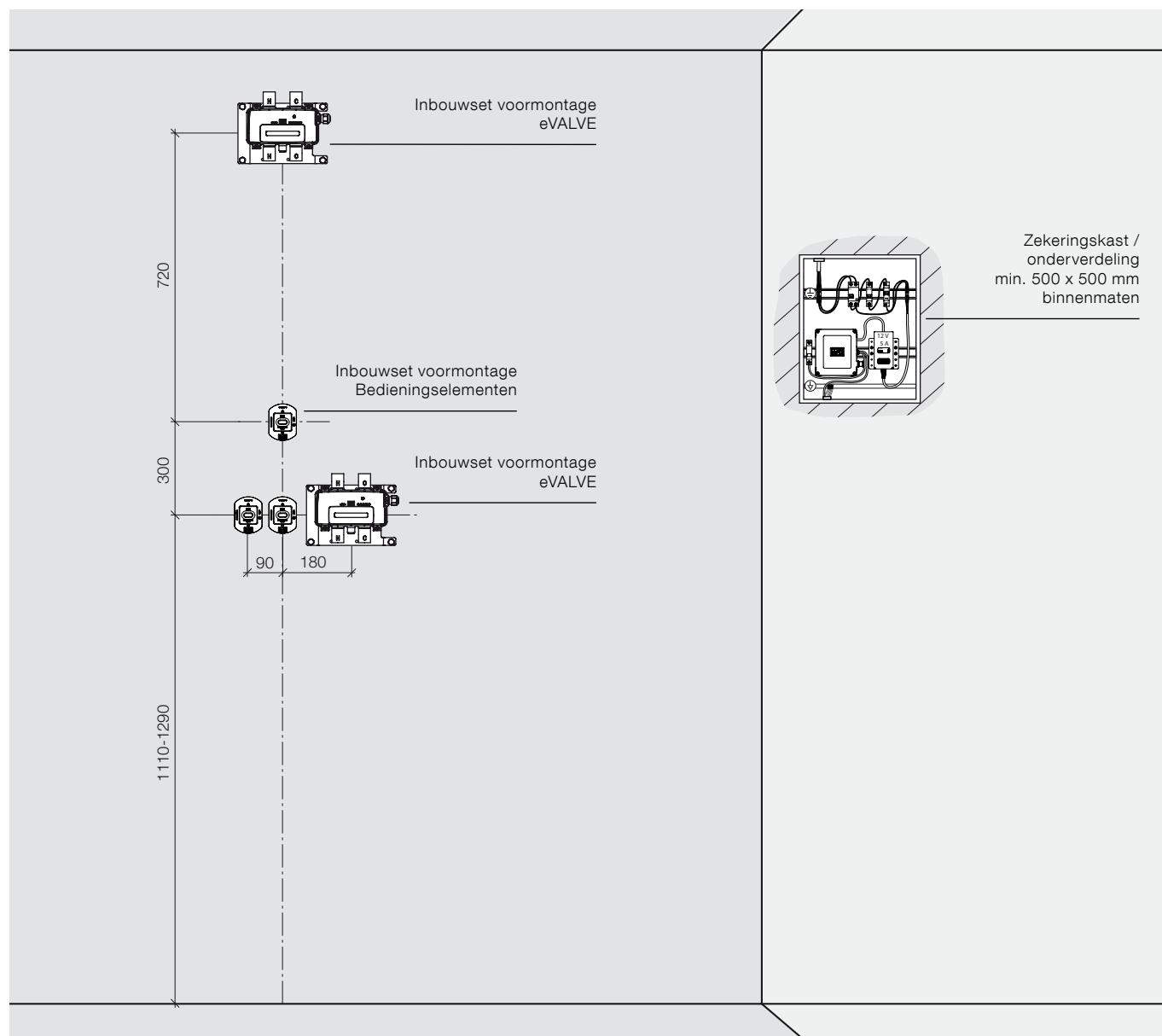
De afgebeelde waterpunten vormen alleen een selectie van de combinatiemogelijkheden. Meer configuratiemogelijkheden vindt u bij Dornbracht Professional op www.dornbracht.com.

Douche



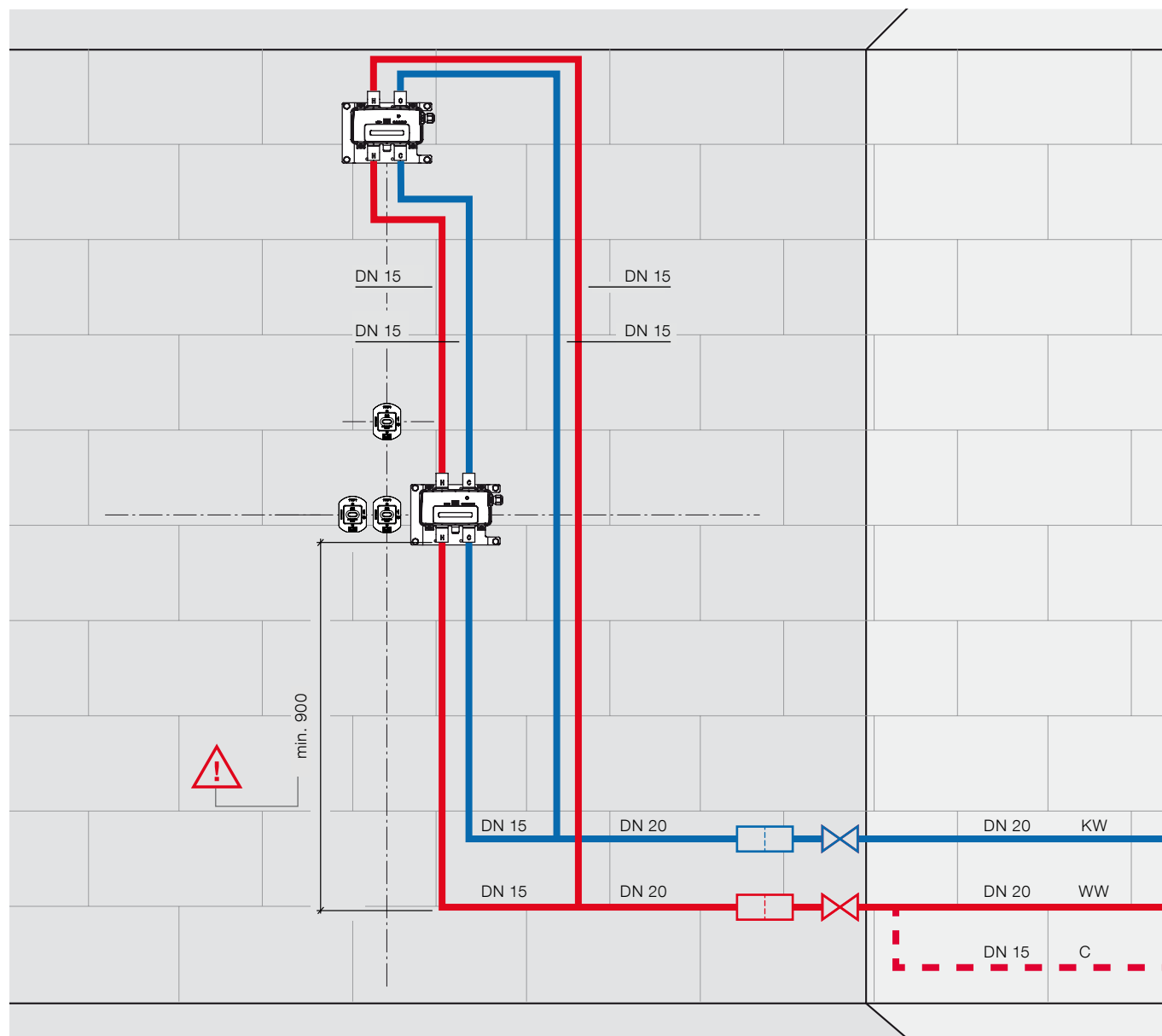
- Let op de afmetingen voor de uitsparingen.
- Voor de inbouwset voormontage van de bedieningselementen dient er een boorgat (B) van $\varnothing 56$ mm in de beplating te worden voorzien. De inbouwset voormontage wordt betegeld en in de tegel dient er een gat (C) van 42×42 mm te worden voorzien.

Voormontage- en periferiecomponenten douche



- Neem veiligheidszones volgens DIN VDE 0100, deel 701 en afwijkende nationale voorschriften in acht.
- Installeer de voeding alleen buiten veiligheidszone 2 in een elektrische onderverdeling.
- De veiligheidsklasse (IP) van de componenten dient bij installatie in acht te worden genomen en geldt alleen in volledig geïnstalleerde toestand.
- Bedieningselementen en inbouwset voormontage eVALVE, regenpaneel worden gevoed via veiligheidslaagspanning (SELV) en mogen in veiligheidszone 1 worden geïnstalleerd.

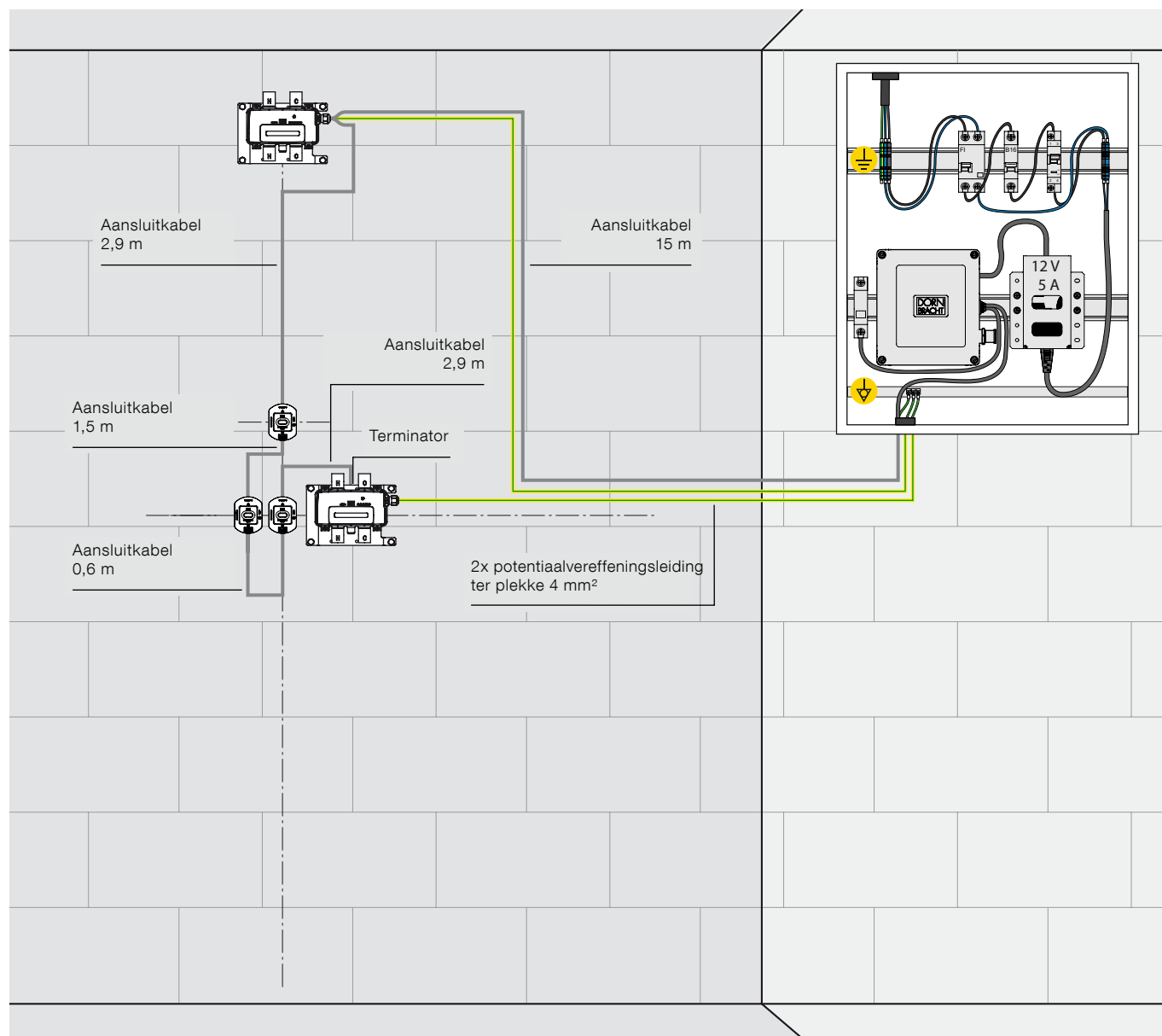
Waterleidinginstallatie douche



- Afsluiters (DN 20) en vuilvangers (DN 20) voor de warmwater- en koudwaterleidingen zijn bij de levering inbegrepen.
- Afsluiters en vuilvangers moeten goed toegankelijk worden geïnstalleerd.
- De aansluiting van de circulatieleiding moet min. 900 mm van de eerste eVALVE verwijderd zijn.
- De leidingdiameter DN 20 resp. DN 15 geldt voor zowel leidingen als fittingen.

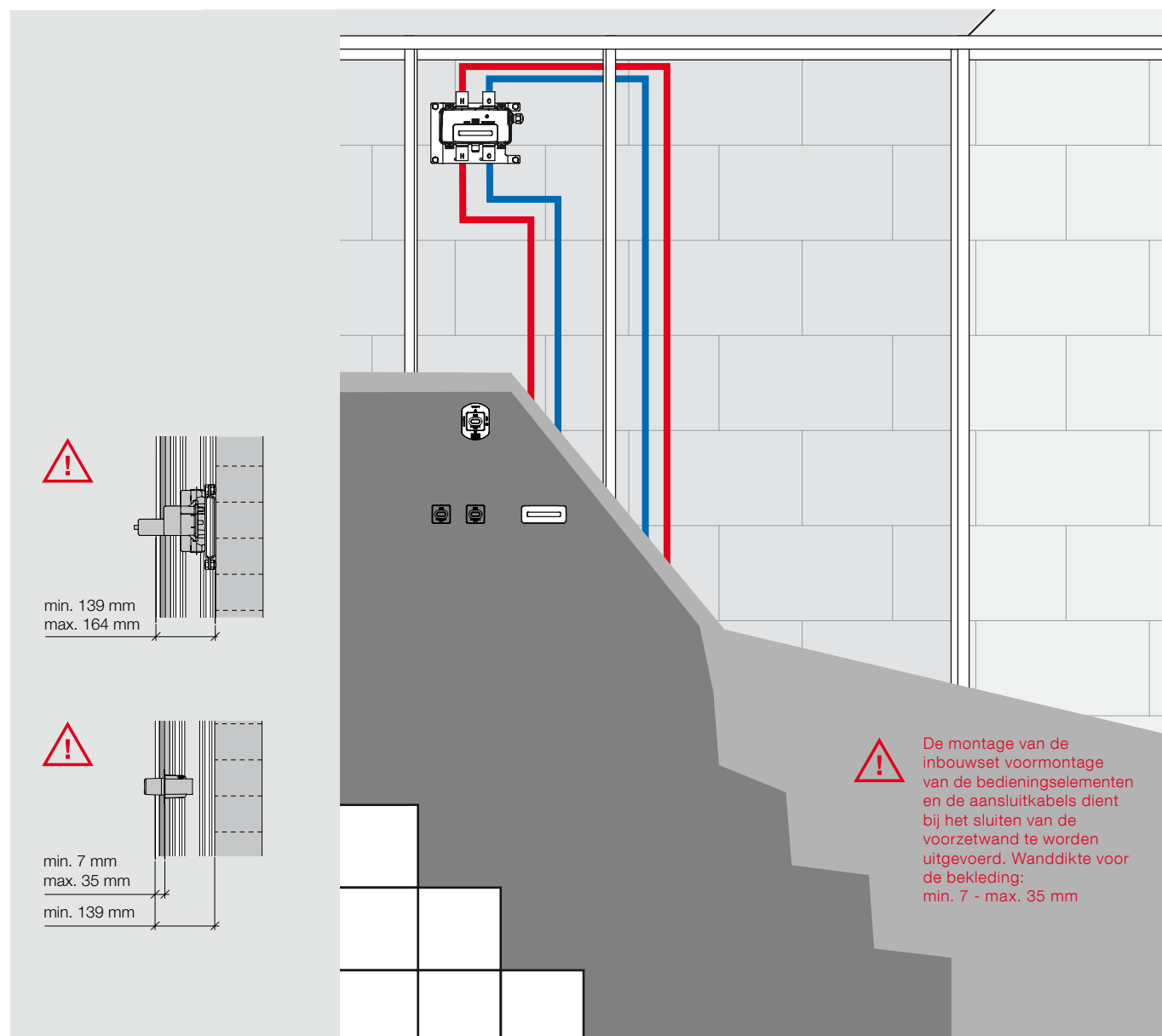
ZIE OOK DE TECHNISCHE AANWIJZINGEN

Elektrische installatie douche



Sluit de elektrische bedrading alleen in een spanningsloze toestand aan. De elektrische installatie dient volgens VDE 0100 door een erkende installateur te worden uitgevoerd. Afwijkende nationale voorschriften dienen in acht te worden genomen. Adapter en motherboard worden in der onderverdeling gemonteerd. Beide inbouwsets voormontage moeten ieder worden voorzien van een potentiaalvereffeningsleiding 4 mm². Het aansluiten van een potentiaalvereffeningsleiding (4 mm²) op het elektronisch ventiel is noodzakelijk. De meegeleverde ethernetkabel kan worden gebruikt om de Dornbracht componenten op een netwerk aan te sluiten. Hiervoor is een netwerkcontactdoos met aansluiting volgens TIA 568A vereist. Het lokale netwerk moet zich achter een router met firewall bevinden. Bij meerdere Dornbracht systeemoplossingen in een lokaal netwerk wordt de inrichting van een VLAN aanbevolen. De volgende veiligheidsvoorzieningen en elektrische onderdelen dienen ter plekke aanwezig te zijn: aardlekschakelaar (30 mA 2-polig type A), automatische zekering (6 A type B), potentiaalvereffeningsrail.

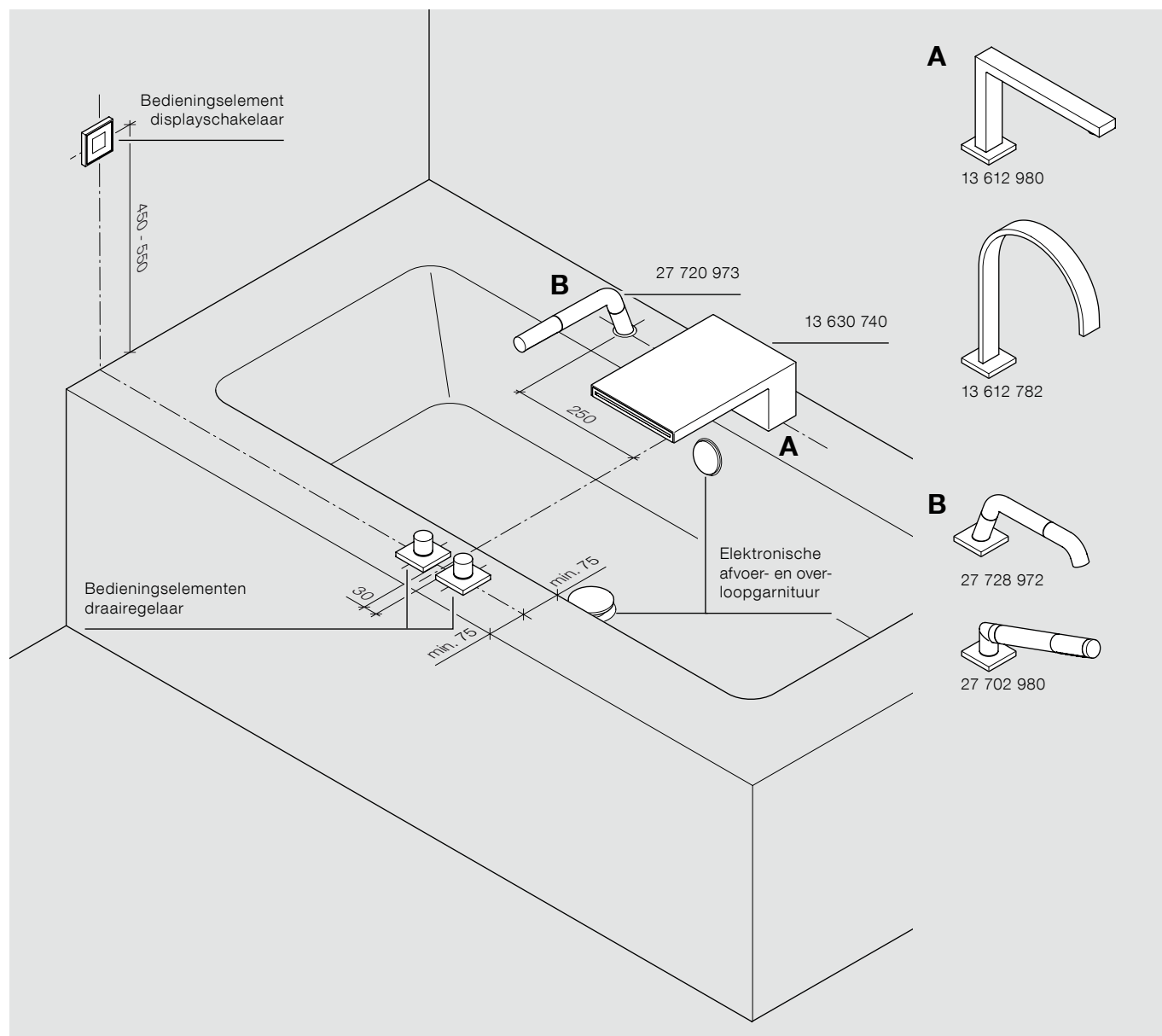
Montage metalstudwand



De droge afbouw moet ten minste volgens kwaliteitsniveau 3 (Q3 volgens VOB) worden uitgevoerd. Een installatie d.m.v. een metalstudwand aan de wand is vereist op grond van de inbouwdiepte en installatie van de inbouwsets voormontage van de bedieningselementen en de waterpunten. Een vakkundig geïnstalleerde voorzetwand staat borg voor nakoming van eisen op het gebied van geluids- en warmte-isolatie en brandveiligheid. Voorzetwandsystemen worden door verschillende producenten aangeboden. De wanddikte (tegels, natuursteen etc.) voor de beplating (gipskarton etc.) om de inbouwset voormontage van de bedieningselementen heen bedraagt min. 7 - max. 35 mm.

AANBEVELINGEN VOOR PLAATSING	Montage	Wastafel	BAD VERSIE A
Componenten	Productgegevens en normen	1 uitloop	Bad versie B
Service	Productoverzicht	Wastafel	Bad versie C
	Checklists	2 uitlopen	Bidet
		Douche	

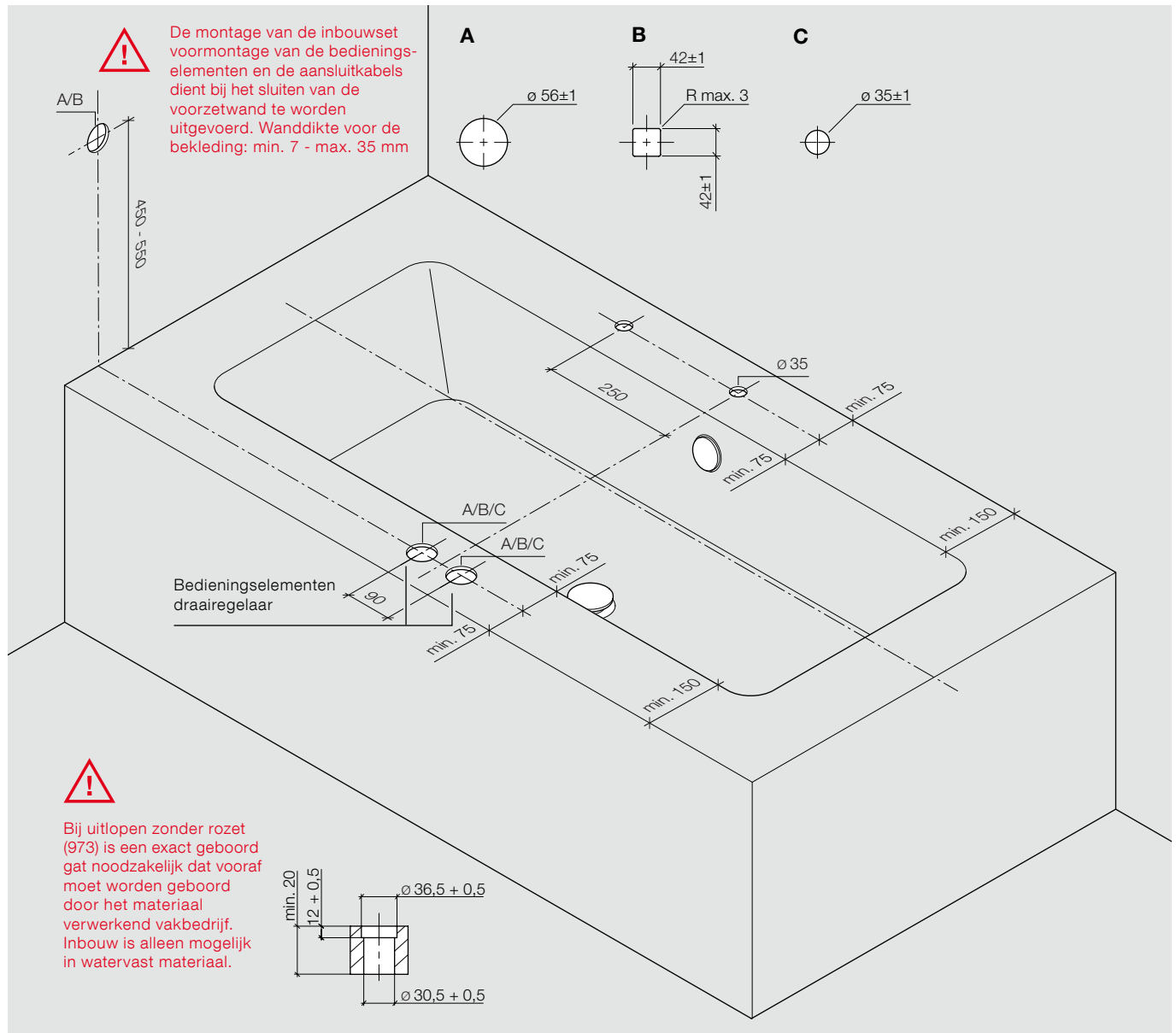
Versie A



Bij installatie van de bedieningselementen op de wand is een metalstuwwand vereist op grond van de inbouwdiepte (min. 139 mm) en de installatie met inbouwcontactdoos. Bij montage van een waterpunt aan de wandzijde moet er rekening gehouden worden met onderhouds- en reparatiewerkzaamheden. Indien de ruimte via de serviceopeningen niet voldoende is moet een servicemogelijkheid van bovenaf (b.v. met Perfecto montageframe 12 630 970 90) worden voorzien. Deze plaatsing dient als aanbeveling. De bedieningselementen kunnen vrij gepositioneerd worden waarbij rekening moet worden gehouden met de kabellengtes en servicetoegangen. De afgebeelde waterpunten vormen alleen een selectie van de combinatiemogelijkheden. Meer configuratiemogelijkheden vindt u bij Dornbracht Professional op www.dornbracht.com.

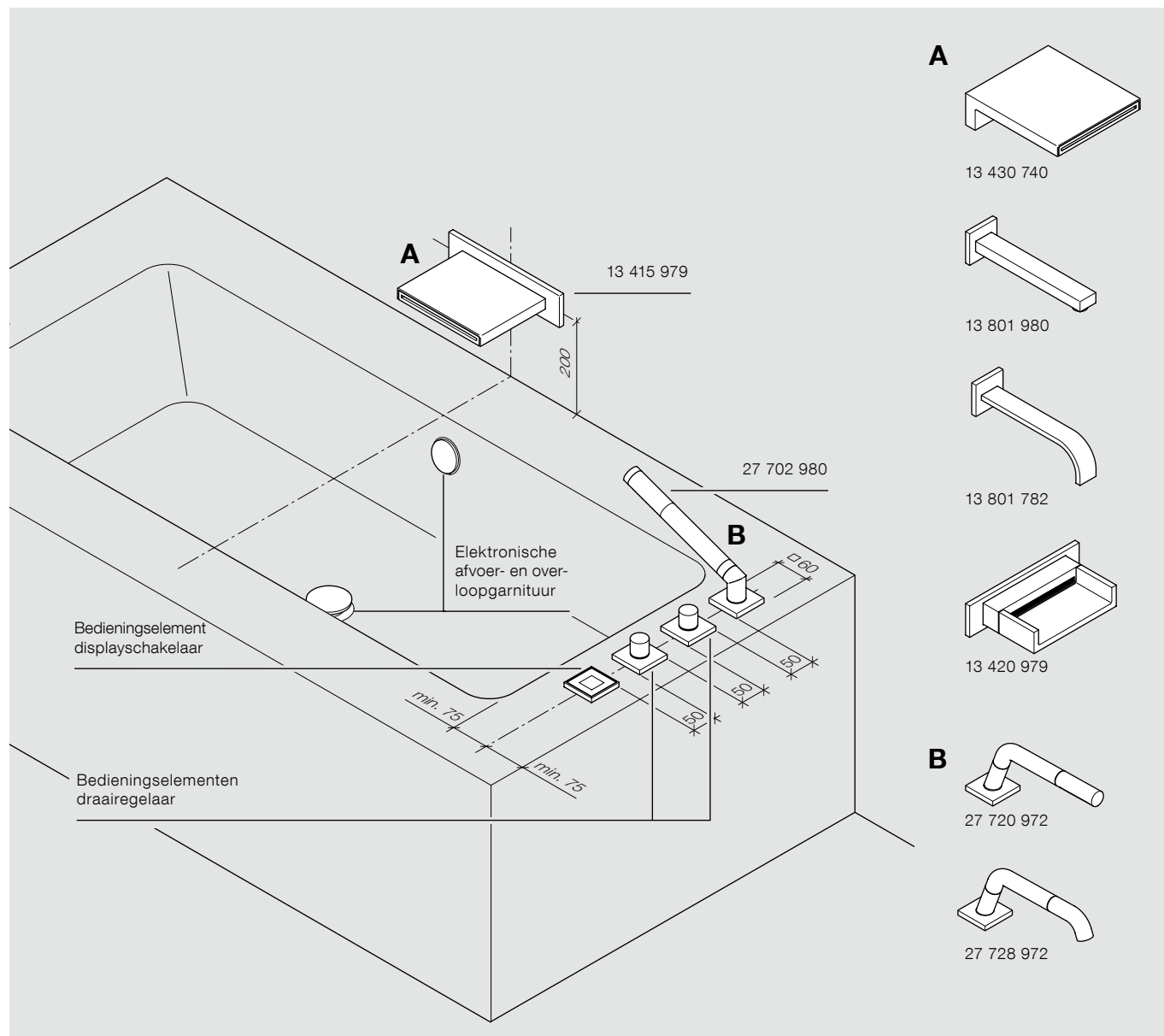
AANBEVELINGEN VOOR PLAATSIING	Montage	Wastafel	BAD VERSIE A
Componenten	Productgegevens en normen	1 uitloop	Bad versie B
Service	Productoverzicht	Wastafel	Bad versie C
	Checklists	2 uitlopen	Bidet
		Douche	

Versie A



De aanbevolen hoogte aan de wand voor iemand met een lengte van 1,75 m bedraagt 500 mm voor de displayschakelaar gemeten van de bovenkant van het ligbad. De minimum afstand tussen bedieningselement en spoelbakrand is 75 mm. De minimum afstand van de bedieningselementen ten opzichte van elkaar is 90 mm (hart/hart) en moet worden aangehouden. Voor de inbouwset voormontage van de bedieningselementen dient er een boorgat van $\varnothing 56$ mm (A) te worden voorzien. De inbouwset voormontage wordt betegeld. Voor de tegel is een gat van 42×42 mm (B) nodig, tegeldikte: min. 7 - max. 35 mm. Bij toepassing van natuursteen, Corian en dergelijke kunnen de bedieningselementen ook zonder de inbouwset voormontage op het materiaal worden geschroefd. De diameter van het boorgat bedraagt dan $\varnothing 35$ mm (C), de materiaaldikte min. 20 mm - max. 40 mm. Als er bedieningselementen in de wand worden geïnstalleerd is een montage d.m.v. een metalstudwand vereiste (diepte voorzetwand min. 139 mm).

Versie B



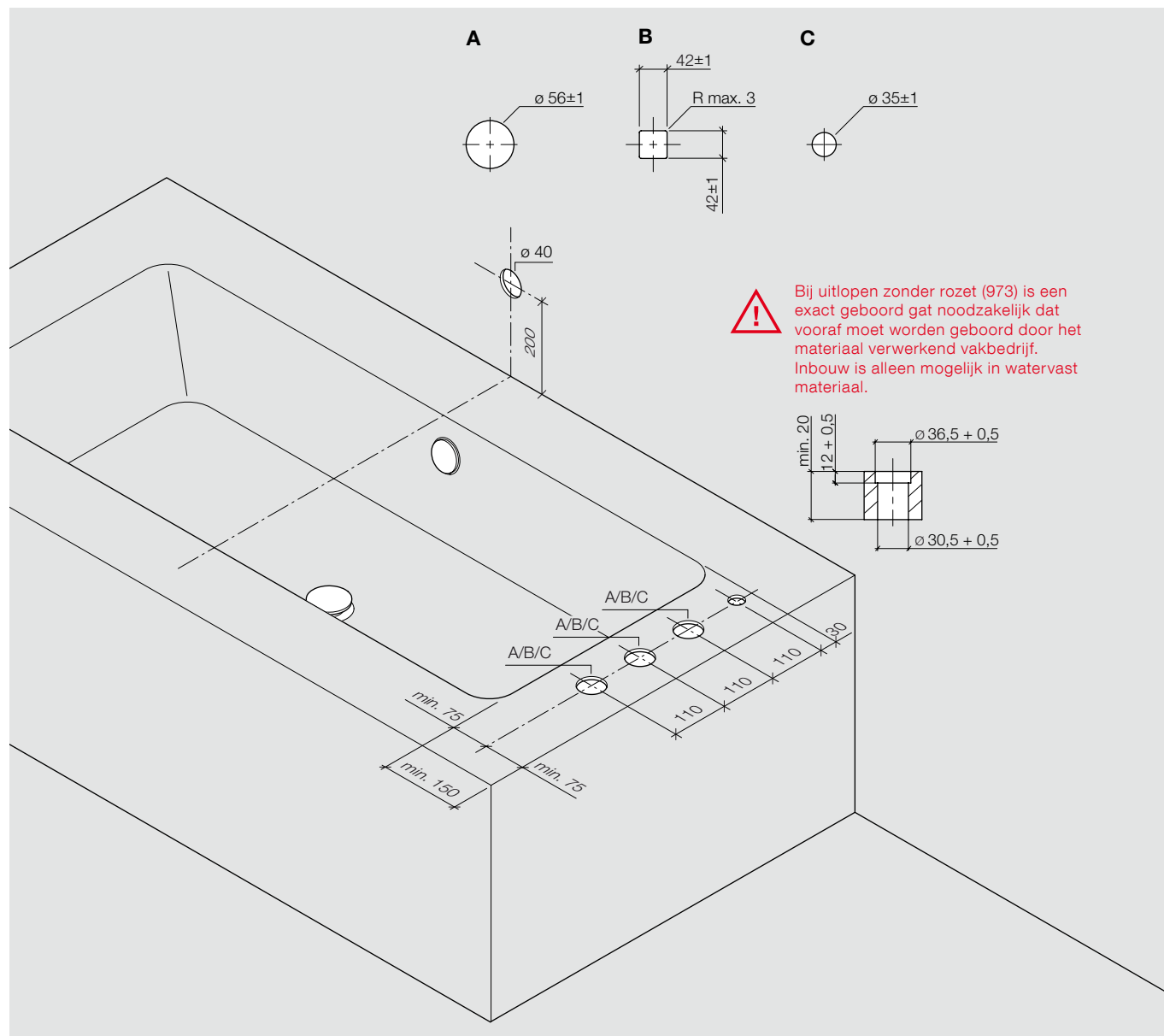
Bij de installatie van het waterpunt op de wand dient het waterpunt ter plekke van leidingen te worden voorzien.

Deze plaatsing dient als aanbeveling. De bedieningselementen kunnen vrij gepositioneerd worden waarbij rekening moet worden gehouden met de kabellengtes en servicetoegangen.

De afgebeelde waterpunten vormen alleen een selectie van de combinatiemogelijkheden. Meer configuratiemogelijkheden vindt u bij Dornbracht Professional op www.dornbracht.com.

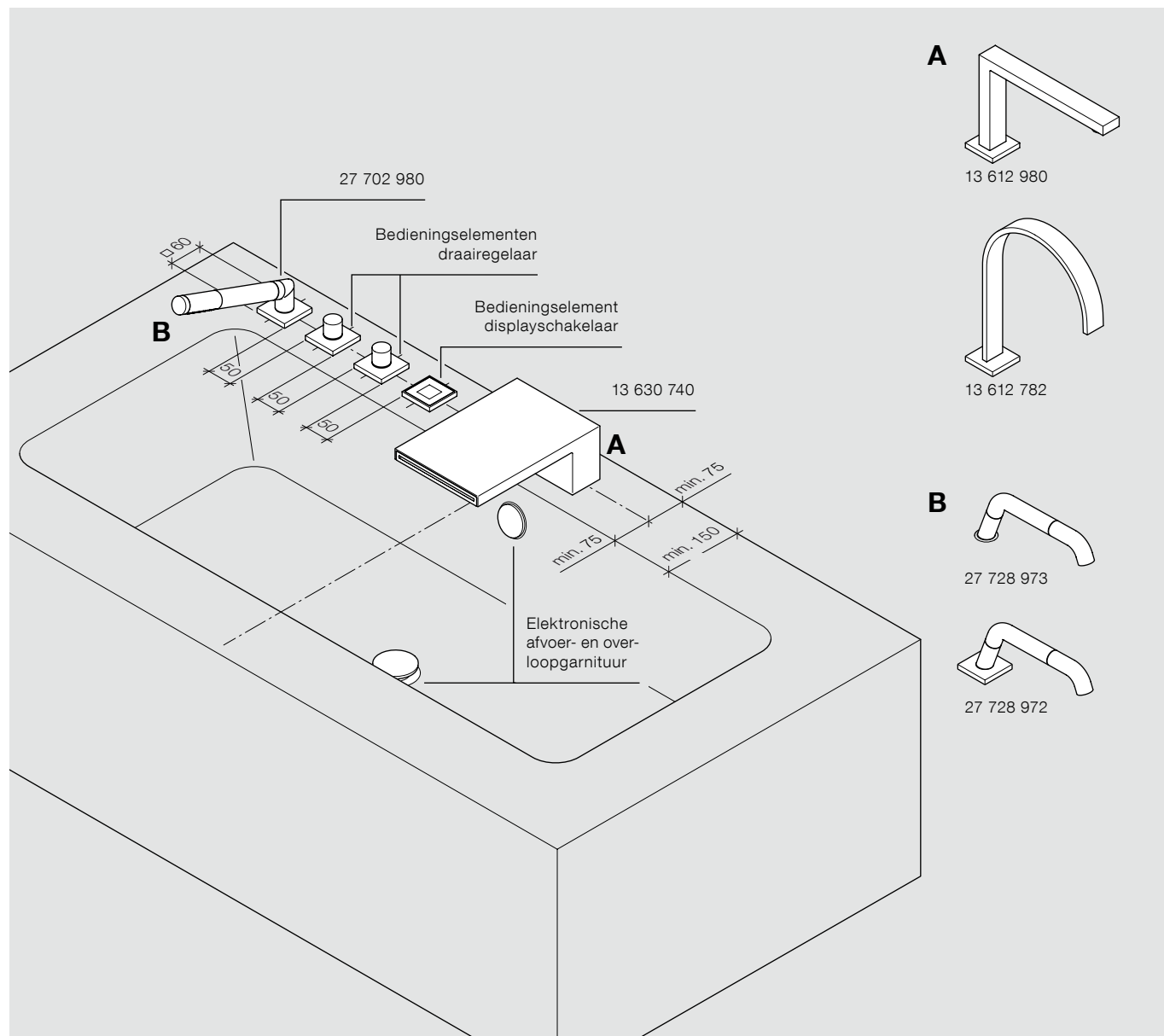
AANBEVELINGEN VOOR PLAATSING	Montage	Wastafel	Bad versie A
Componenten	Productgegevens en normen	1 uitloop	BAD VERSIE B
Service	Productoverzicht	Wastafel	Bad versie C
	Checklists	2 uitlopen	Bidet
		Douche	

Versie B



De minimum afstand van de bedieningselementen ten opzichte van elkaar is 90 mm (hart/hart) en moet worden aangehouden. Voor de inbouwset voormontage van de bedieningselementen dient er een boorgat van $\varnothing 56$ mm (A) te worden voorzien. De inbouwset voormontage wordt betegeld. Voor de tegel is een gat van 42×42 mm (B) nodig, tegeldikte: min. 7 - max. 35 mm. Bij toepassing van natuursteen, Corian en dergelijke kunnen de bedieningselementen ook zonder de inbouwset voormontage op het materiaal worden geschroefd. De diameter van het boorgat bedraagt dan $\varnothing 35$ mm (C), de materiaaldikte min. 20 mm - max. 40 mm.

Versie C

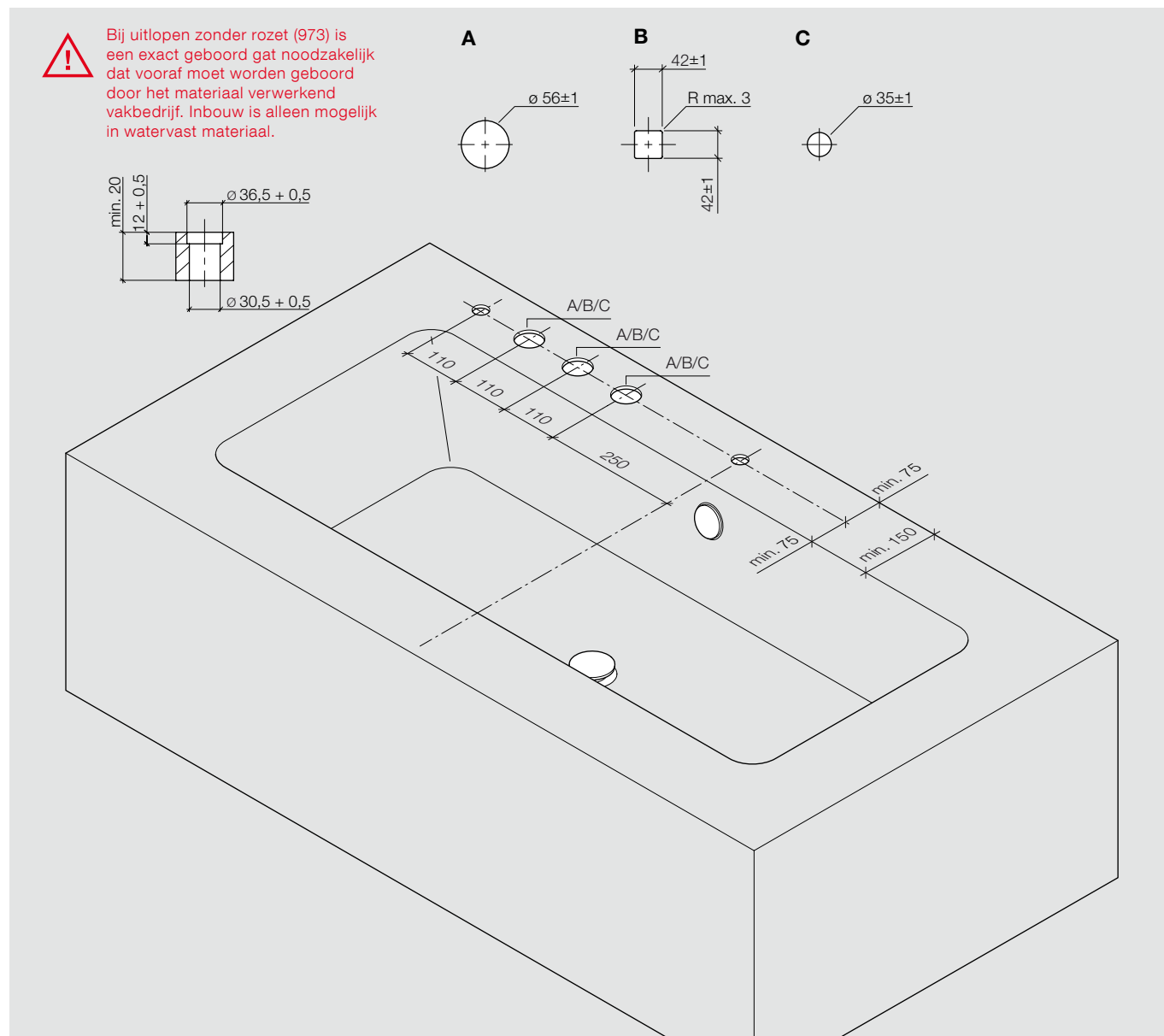


Deze plaatsing dient als aanbeveling. De bedieningselementen kunnen vrij gepositioneerd worden waarbij rekening moet worden gehouden met de kabellengtes en servicetoegangen.

De afgebeelde waterpunten vormen alleen een selectie van de combinatiemogelijkheden. Meer configuratiemogelijkheden vindt u bij Dornbracht Professional op www.dornbracht.com.

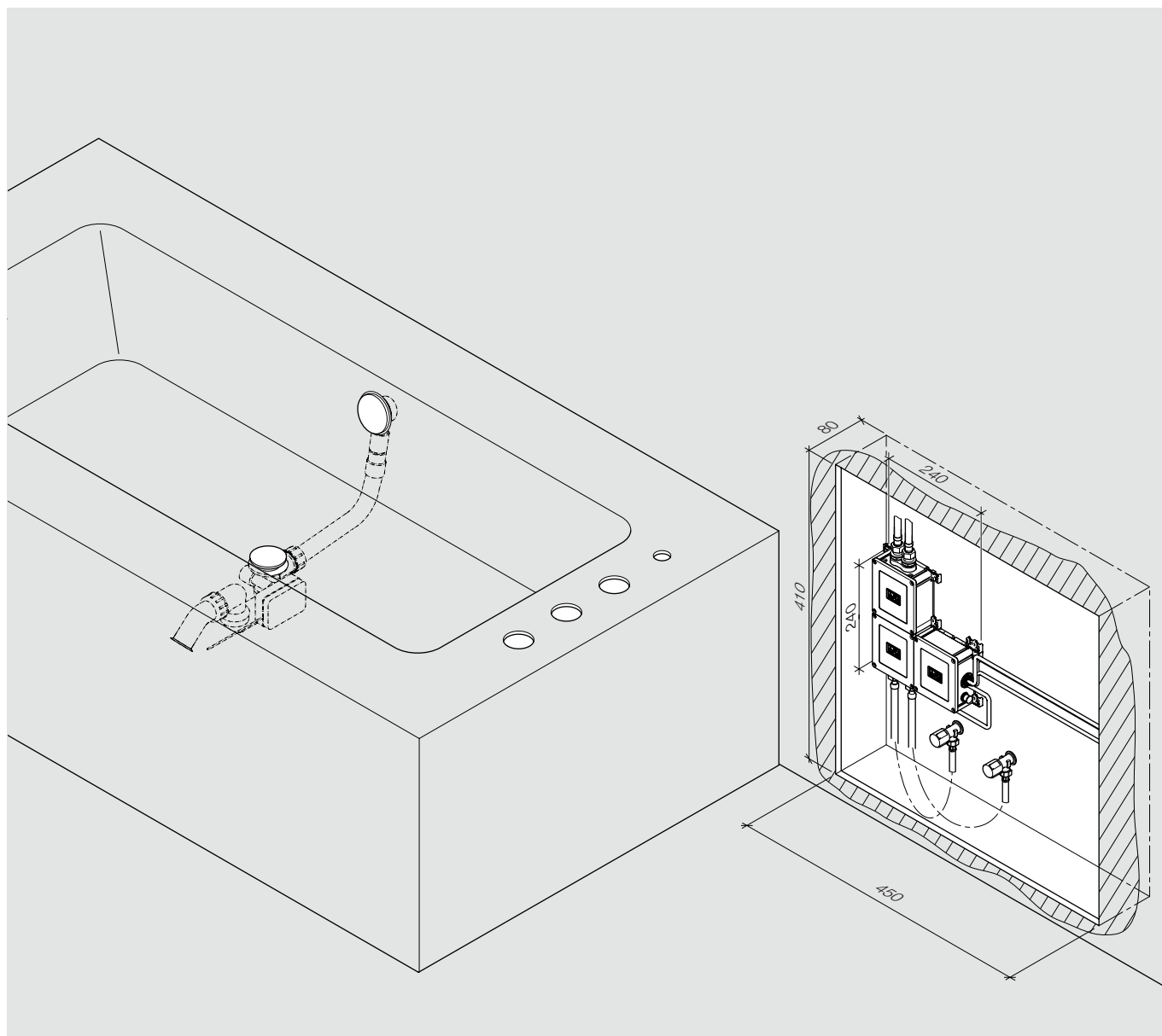
AANBEVELINGEN VOOR PLAATSING	Montage	Wastafel	Bad versie A
Componenten	Productgegevens en normen	1 uitloop	Bad versie B
Service	Productoverzicht	Wastafel	BAD VERSIE C
	Checklists	2 uitlopen	Bidet
		Douche	

Versie C



De minimum afstand van de bedieningselementen ten opzichte van elkaar is 90 mm (hart/hart) en moet worden aangehouden. Voor de inbouwset voormontage van de bedieningselementen dient er een boorgat van $\varnothing 56$ mm (A) te worden voorzien. De inbouwset voormontage wordt betegeld. Voor de tegel is een gat van 42×42 mm (B) nodig, tegeldikte: min. 7 - max. 35 mm. Bij toepassing van natuursteen, Corian en dergelijke kunnen de bedieningselementen voor staande montage ook zonder de inbouwset voormontage op het materiaal worden geschroefd. De diameter van het boorgat bedraagt dan $\varnothing 35$ mm (C), de materiaaldikte min. 20 mm - max. 40 mm.

Componenten bad

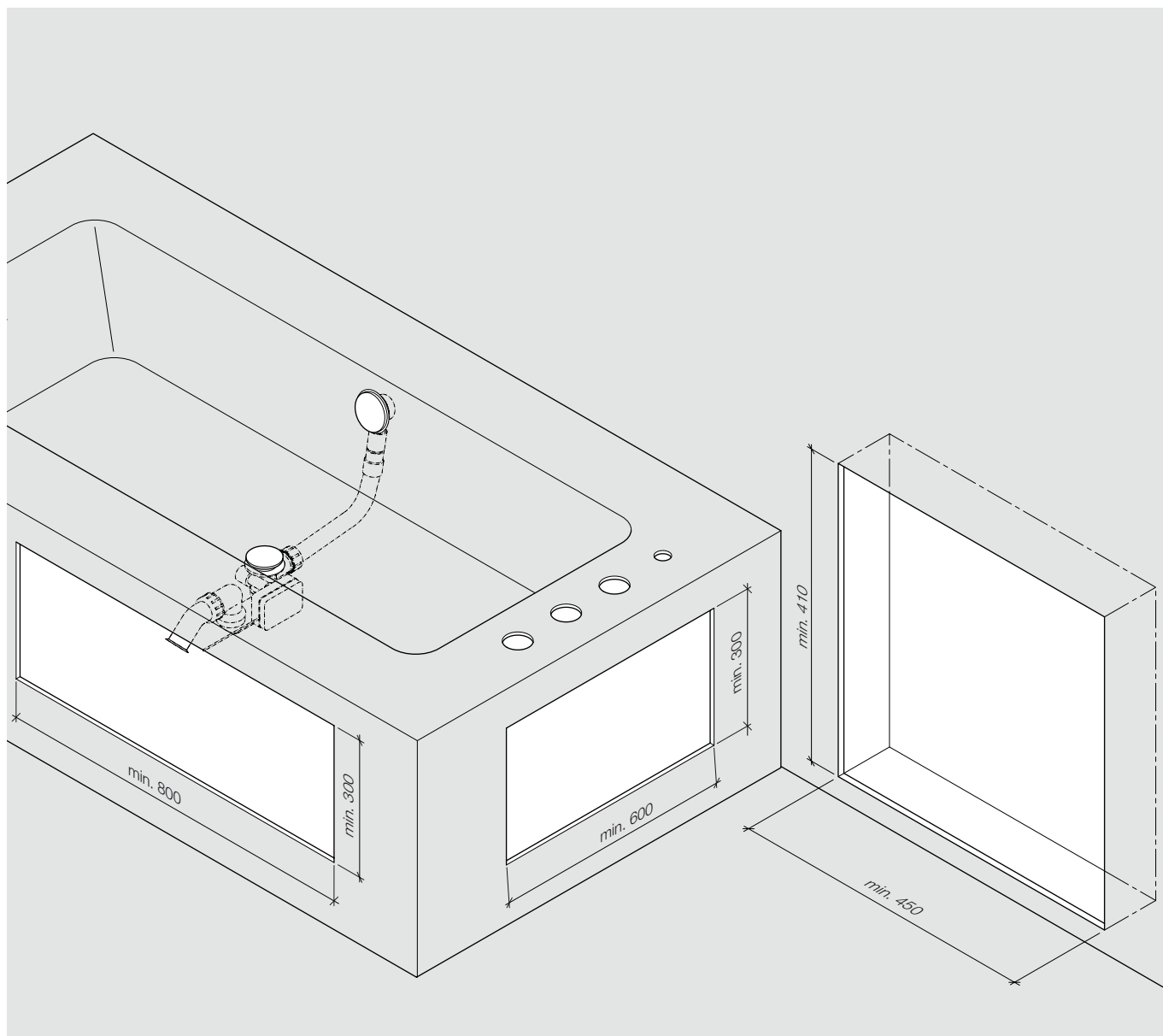


Dit montagevoorbeeld geeft de minimaal vereiste ruimte voor de componenten van de SMART SET bad. Bij de maatvoering is naast de ruimte voor de componenten ook rekening gehouden met de benodigde ruimte voor montage en aansluitingen.



- Neem veiligheidszones volgens DIN VDE 0100, deel 701 en afwijkende nationale voorschriften in acht.
- Installeer de voeding alleen buiten veiligheidszone 2 in een elektrische onderverdeling.
- De veiligheidsklasse (IP) van de componenten dient bij installatie in acht te worden genomen en geldt alleen in volledig geïnstalleerde toestand.
- Bedieningselementen en inbouwset voormontage eVALVE worden gevoed via veiligheidslaagspanning (SELV) en mogen in veiligheidszone 1 worden geïnstalleerd.

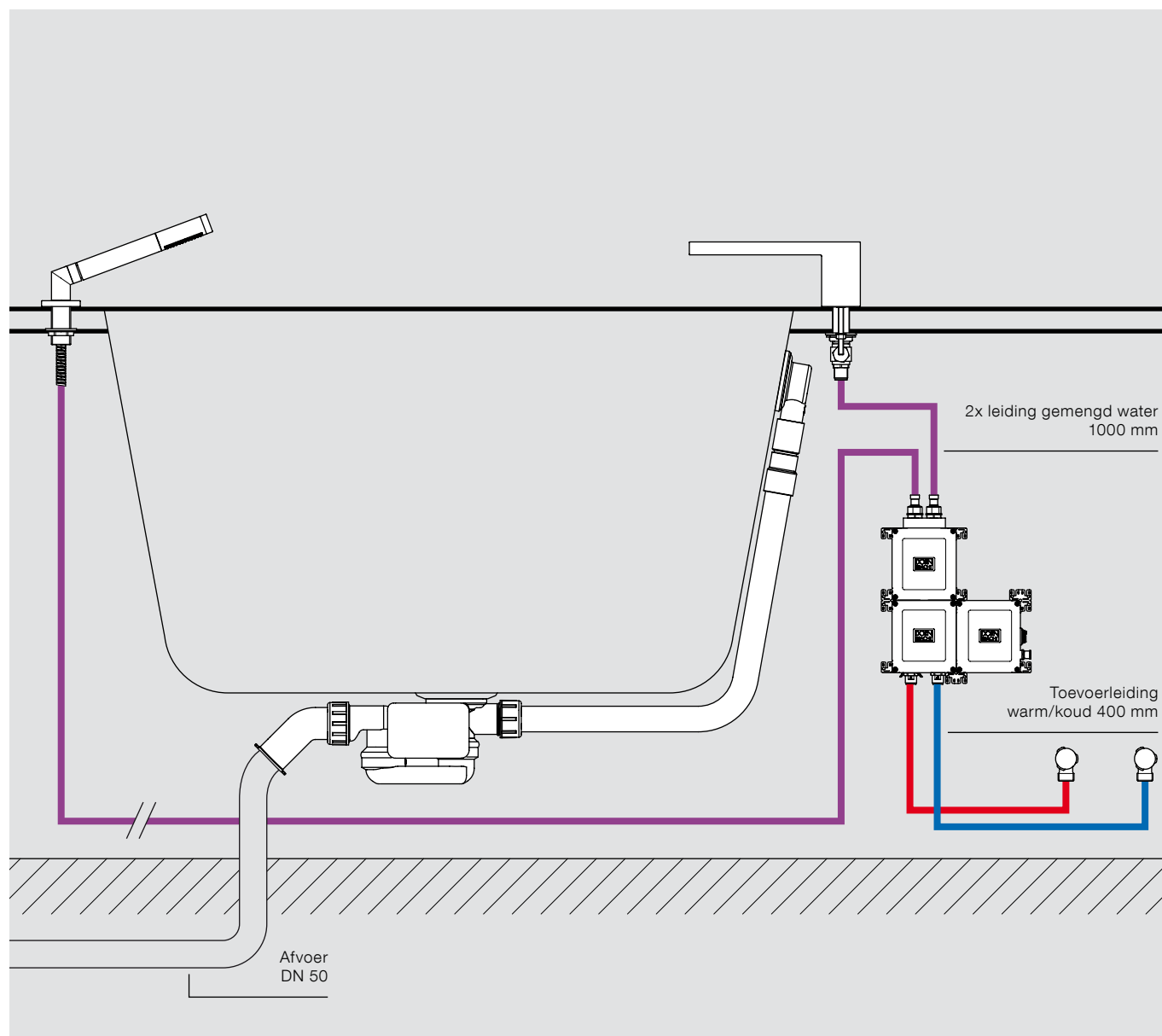
Servicewerkzaamheden bad



De SMART SET componenten (SMART TOOLS, regel- en ventielunit, waterpunten en afvoer- en overloopgarnituur) moeten tijdens montage en voor servicewerkzaamheden toegankelijk zijn.

- Zijdelingse toegang voor bedieningselementen en afvoer- en overloopgarnituur (min. 800 x 300)
- Indien de zijdelingse toegang niet voldoende is moet een servicemogelijkheid van bovenaf (b.v. met Perfecto montageframe 12 630 970 90) worden voorzien.
- Eventueel moet voor de afvoer- en overloopgarnituur een aparte serviceopening worden voorzien.

Waterleidinginstallatie / Afvoer bad

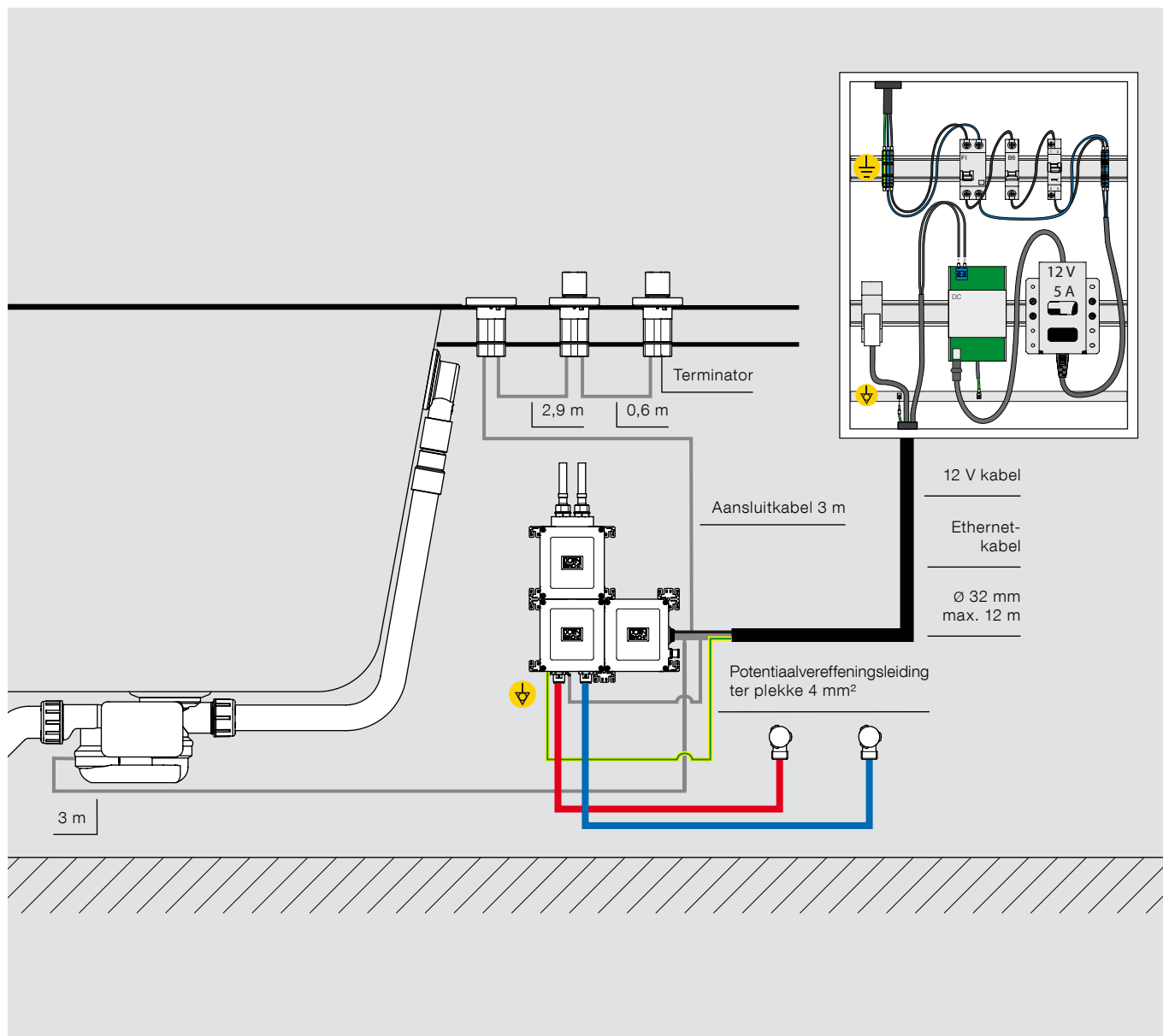


De nationale voorschriften voor de installatie van drinkwaterleidingen moeten in acht worden genomen. De installatie van de meegeleverde hoekventielen met filter is noodzakelijk. Deze speciale hoekventielen beschermen de eVALVE op betrouwbare wijze tegen ingespoelde verontreinigingen.

Bij het verlengen van de leidingen ter plekke moet dezelfde diameter worden aangehouden.

ZIE OOK DE TECHNISCHE AANWIJZINGEN

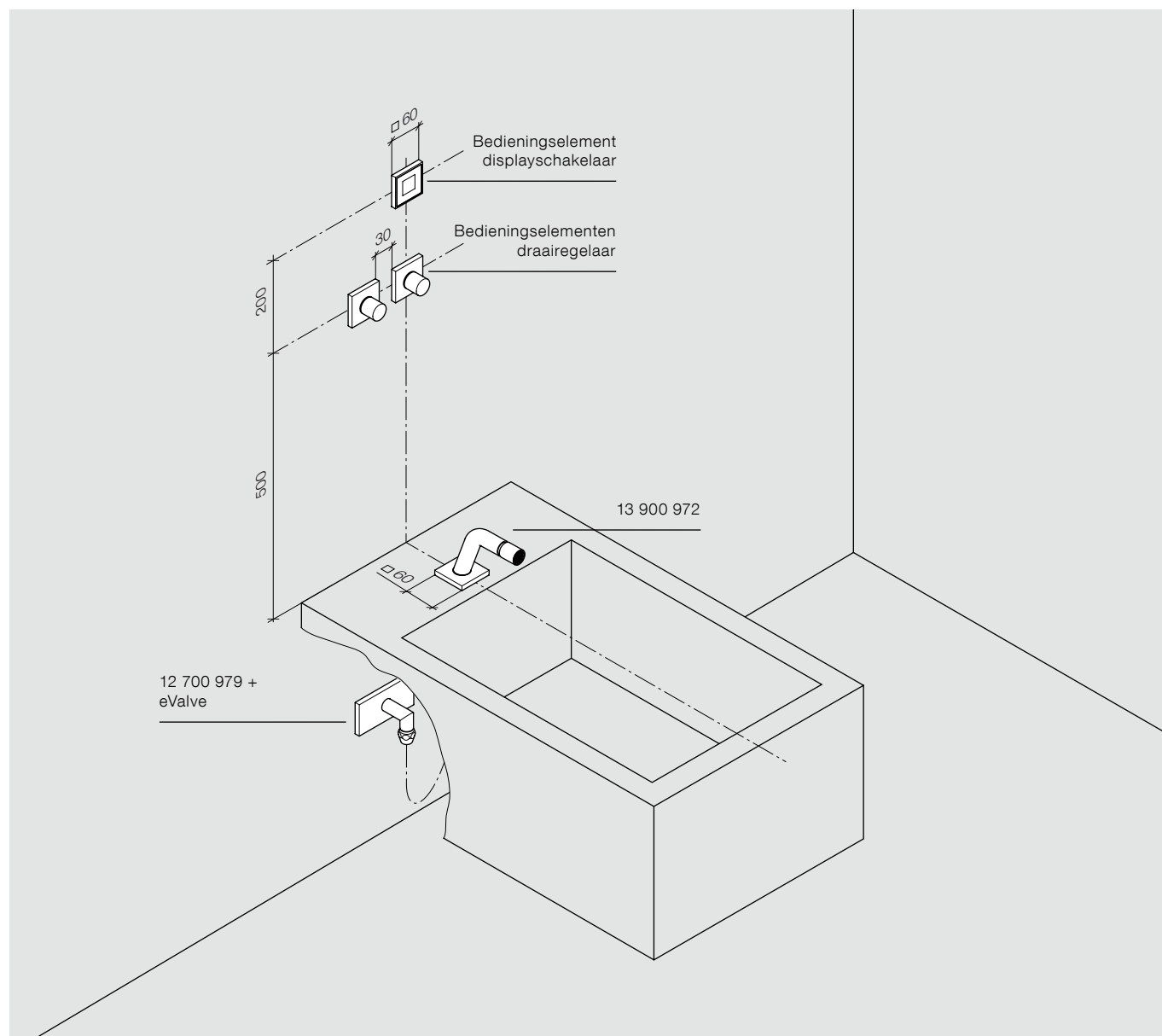
Elektrische installatie bad



Sluit de elektrische bedrading alleen in een spanningsloze toestand aan. De elektrische installatie dient volgens VDE 0100 door een erkende installateur te worden uitgevoerd. Afwijkende nationale voorschriften dienen in acht te worden genomen. Adapter, DC-filter en motherboard worden in der onderverdeling gemonteerd. Het elektronische ventiel (eVALVE) heeft een aansluiting t.b.v. een potentiaalvereffeningsleiding waarop ter plekke een potentiaalvereffeningsleiding 4 mm² moet worden aangesloten en geïnstalleerd. Het aansluiten van een potentiaalvereffeningsleiding (4 mm²) op het elektronisch ventiel is noodzakelijk. De meegeleverde ethernetkabel kan worden gebruikt om de Dornbracht componenten op een netwerk aan te sluiten. Hiervoor is een netwerkcontactdoos met aansluiting volgens TIA 568A vereist. Het lokale netwerk moet zich achter een router met firewall bevinden. Bij meerdere Dornbracht systeemoplossingen in een lokaal netwerk wordt de inrichting van een VLAN aanbevolen. De volgende veiligheidsvoorzieningen en elektrische onderdelen dienen ter plekke aanwezig te zijn: aardlekschakelaar (30 mA 2-polig type A), automatische zekering (6 A type B), uitschakelaar (16 A type 1 S), potentiaalvereffeningsrail.

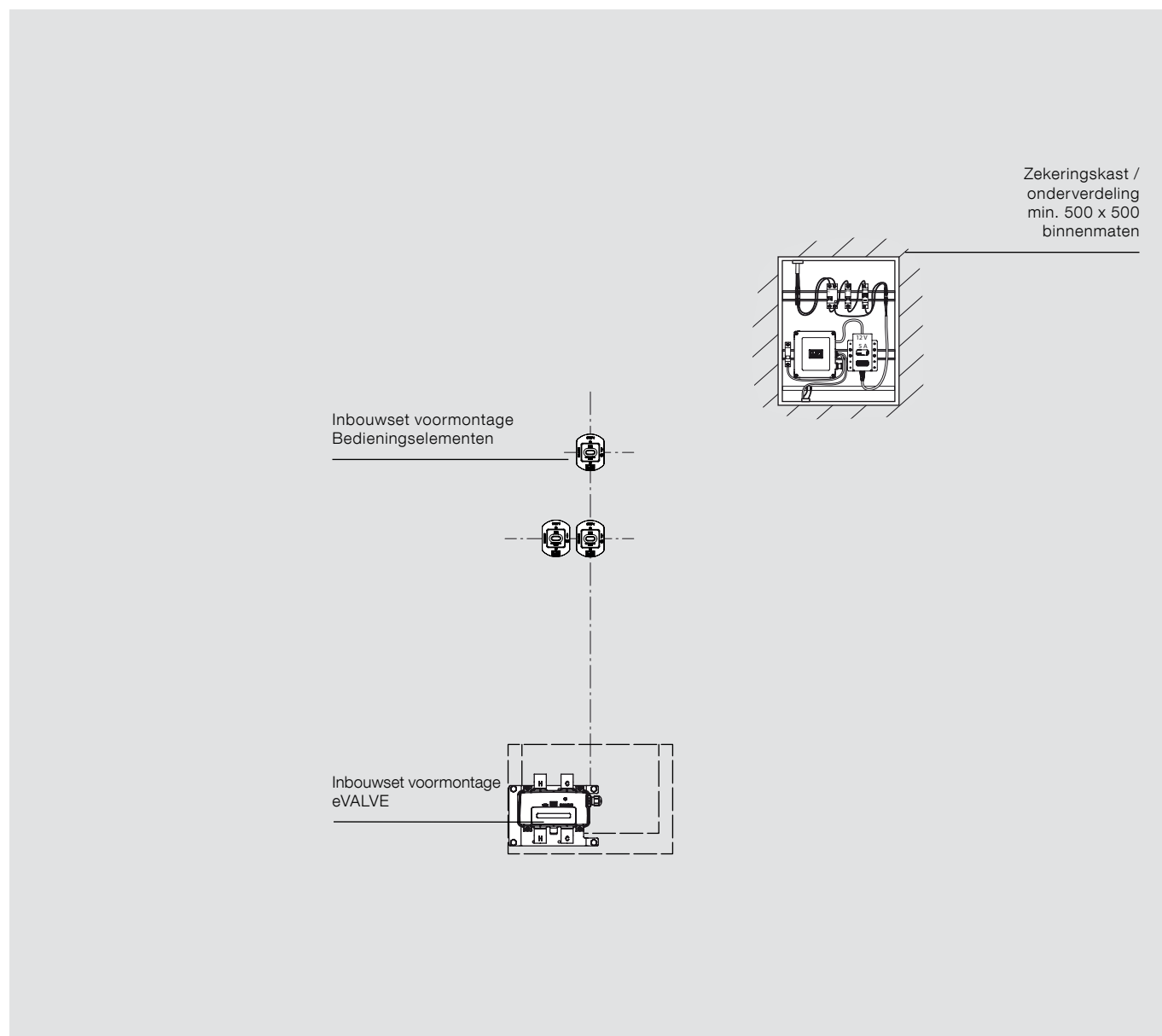
AANBEVELINGEN VOOR PLAATSING	Montage	Wastafel	Bad versie A
Componenten	Productgegevens en normen	1 uitloop	Bad versie B
Service	Productoverzicht	Wastafel	Bad versie C
	Checklists	2 uitlopen	BIDET
		Douche	

Bidet



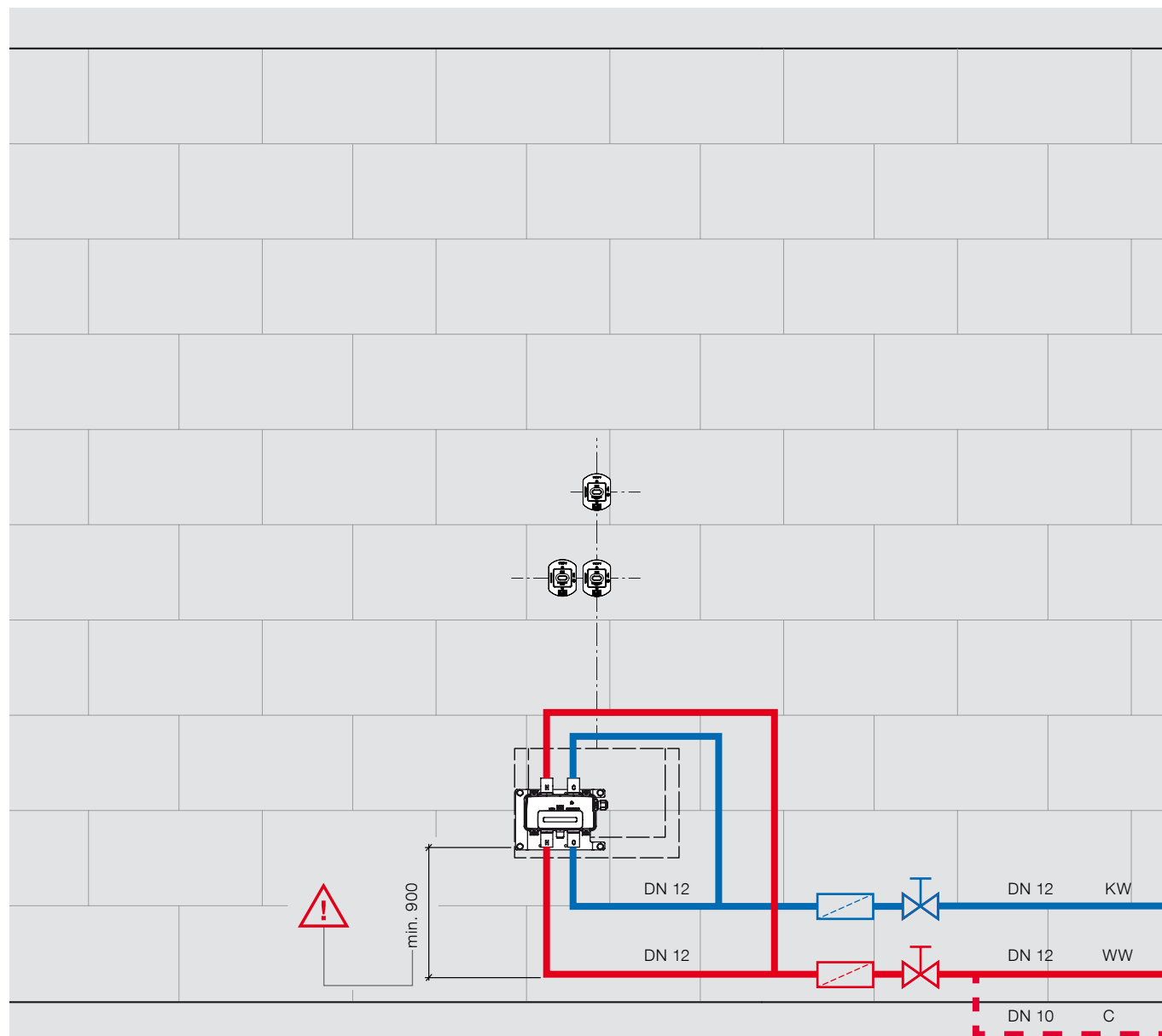
De aanbevolen hoogte voor installatie van draairegelaars en douchegarnituur met slang aan de wand bedraagt 500 mm gemeten vanaf bovenkant bidet. De aanbevolen hoogte tot de displayschakelaars bedraagt 200 mm. Alle afmetingen kunnen afhankelijk van het ontwerp variëren en worden aangepast aan de individuele situatie. De horizontale en verticale minimum afstand van de bedieningselementen is 90 mm (hart/hart) en moet worden aangehouden.

Voormontage- en periferiecomponenten bidet



- Neem veiligheidszones volgens DIN VDE 0100, deel 701 en afwijkende nationale voorschriften in acht.
- Installeer de voeding alleen buiten veiligheidszone 2 in een elektrische onderverdeling.
- De veiligheidsklasse (IP) van de componenten dient bij installatie in acht te worden genomen en geldt alleen in volledig geïnstalleerde toestand.
- Bedieningselementen en inbouwset voormontage eVALVE worden gevoed via veiligheidslaagspanning (SELV) en mogen in veiligheidszone 1 worden geïnstalleerd.

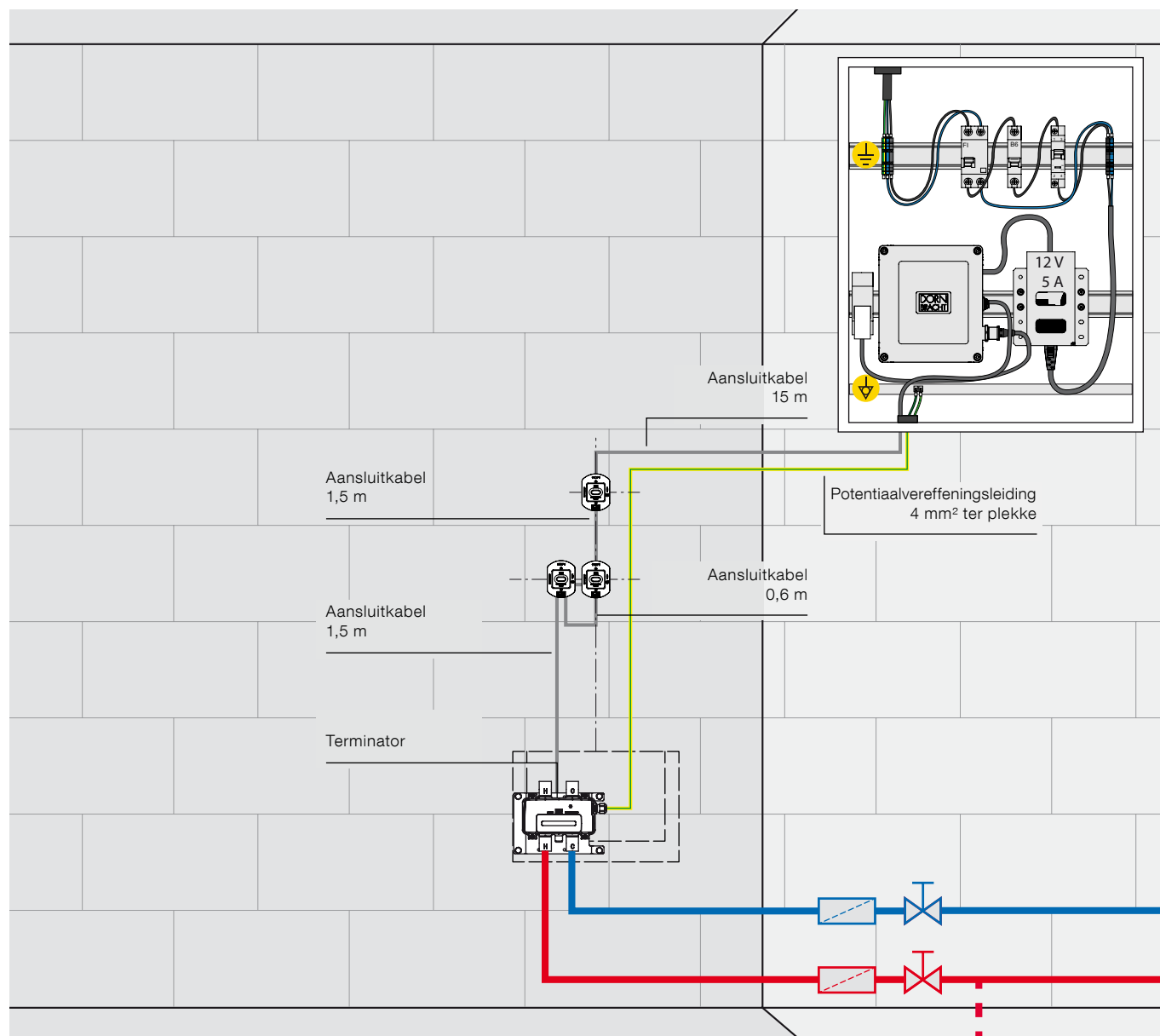
Waterleidinginstallatie bidet



- Afsluiters (DN 20) en vuilvangers (DN 20) voor de warmwater- en koudwaterleidingen zijn bij de levering inbegrepen.
- Afsluiters en vuilvangers moeten goed toegankelijk worden geïnstalleerd.
- De aansluiting van de circulatieleiding moet min. 900 mm van de eVALVE verwijderd zijn.
- De leidingdiameter DN 12/DN 10 geldt voor zowel leidingen als fittingen.

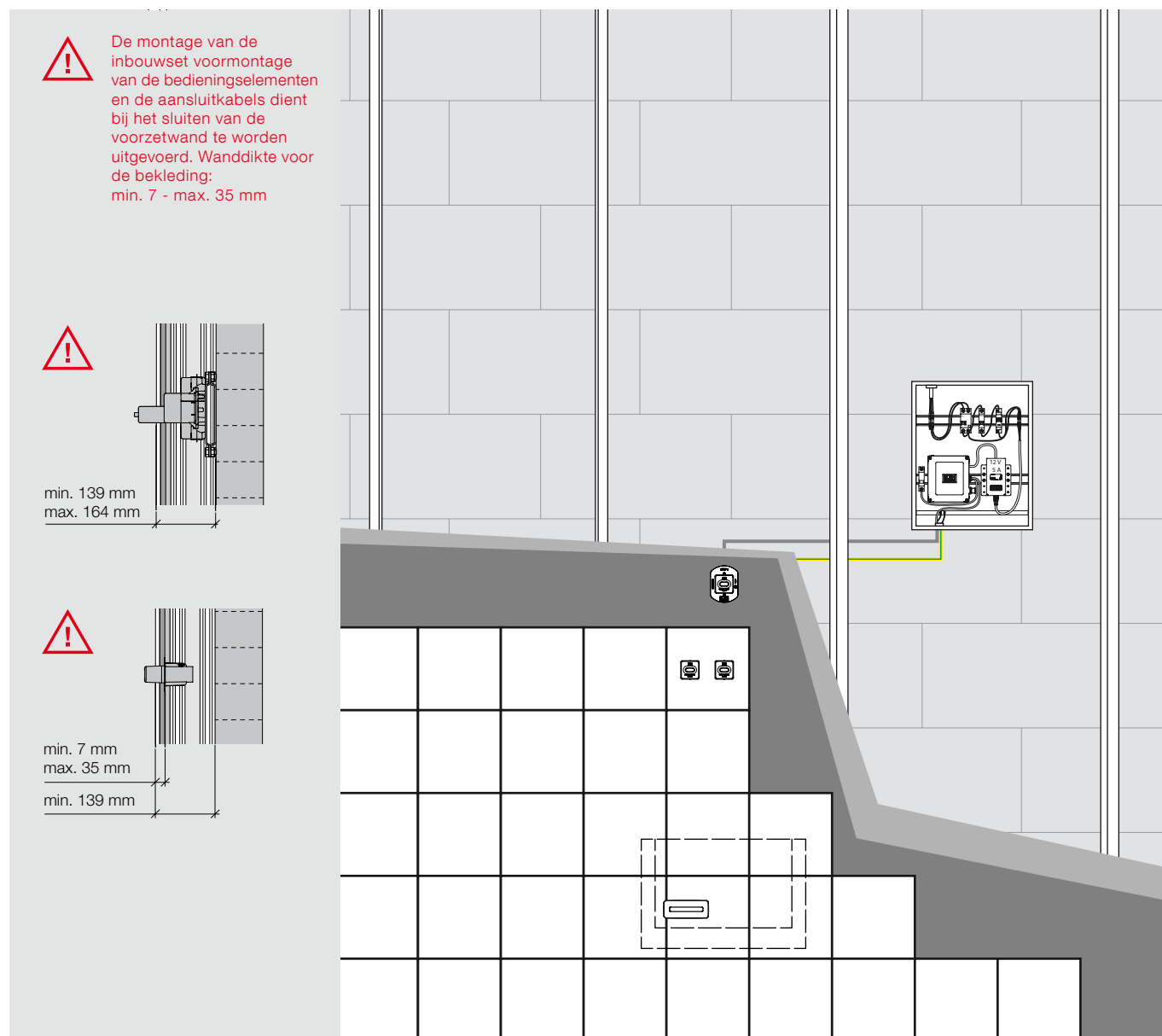
ZIE OOK DE TECHNISCHE AANWIJZINGEN

Elektrische installatie bidet



Sluit de elektrische bedrading alleen in een spanningsloze toestand aan. De elektrische installatie dient volgens VDE 0100 door een erkende installateur te worden uitgevoerd. Afwijkende nationale voorschriften dienen in acht te worden genomen. Adapter en motherboard worden in der onderverdeling gemonteerd. Het elektronische ventiel (eVALVE) heeft een aansluiting t.b.v. een potentiaalvereffeningsleiding waarop ter plekke een potentiaalvereffeningsleiding 4 mm² moet worden aangesloten en geïnstalleerd. Het aansluiten van een potentiaalvereffeningsleiding (4 mm²) op het elektronisch ventiel is noodzakelijk. De meegeleverde ethernetkabel kan worden gebruikt om de Dornbracht componenten op een netwerk aan te sluiten. Hiervoor is een netwerkcontactdoos met aansluiting volgens TIA 568A vereist. Het lokale netwerk moet zich achter een router met firewall bevinden. Bij meerdere Dornbracht systeemoplossingen in een lokaal netwerk wordt de inrichting van een VLAN aanbevolen. De volgende veiligheidsvoorzieningen en elektrische onderdelen dienen ter plekke aanwezig te zijn: aardlekschakelaar (30 mA 2-polig type A), automatische zekering (6 A type B), uitschakelaar (16 A type 1 S), potentiaalvereffeningsrail.

Montage metalstudwand



De droge afbouw moet ten minste volgens kwaliteitsniveau 3 (Q3 volgens VOB) worden uitgevoerd. Een installatie d.m.v. een metalstudwand aan de wand is vereist op grond van de inbouwdiepte en installatie van de inbouwsets voormontage van de bedieningselementen en de waterpunten. Een vakkundig geïnstalleerde voorzetwand staat borg voor nakoming van eisen op het gebied van geluids- en warmte-isolatie en brandveiligheid. Voorzetwandsystemen worden door verschillende producenten aangeboden. De wanddikte (tegels, natuursteen etc.) voor de beplating (gipskarton etc.) om de inbouwset voormontage van de bedieningselementen heen bedraagt min. 7 - max 35 mm.

Technische aanwijzingen

Sanitair

Aansluiting (WW + KW) met inachtneming van de leidingdiameter (zie schema waterleidinginstallatie wastafel, douche, bad en bidet).

De leidingdiameter geldt voor zowel leidingen als fittingen.

Meegeleverde afsluiters en vuilvangers resp. hoekventielen met filter moeten goed toegankelijk worden geïnstalleerd.

Drukreducerendventiel en hoofdfilter ter plekke achter de watermeter in stroomrichting (hoofdleiding) voorzien.

Indien er een circulatieleiding wordt toegepast moet de aansluiting van de circulatieleiding min. 600 mm van de hoekventielen resp. min. 900 mm van de eerste eVALVE verwijderd zijn.

Berekening leidingsysteem volgens DIN 1988, EN 806.

Drukproef van de volledige installatie (zonder hoekventielen) met het 1,5-voudige van de max. toegestane werkdruk is vereist. De procedure voor de drukproef (voorproef/hoofdproef) resp. afhankelijk van het gebruikte leidingmateriaal vindt u in de momenteel geldende richtlijnen (bv. EN 806-4 / DIN 1988-2). Testrapport opstellen.

Spoelen van de volledige installatie met schoon water is vereist (neem de geldende richtlijnen m.b.t. spoelen in acht bv. EN 806-4 / DIN 1988-2). Spoelrapport opstellen. Spoelen moet uiterlijk voor montage van de SMART SETS en inbedrijfstelling plaatsvinden.

Als de bedieningselementen (SMART TOOLS) in de wand worden geïnstalleerd is een installatie d.m.v. een metalstudwand vereist. De montage van de inbouwset voormontage van de bedieningselementen en de aansluitkabels dient bij het sluiten van de voorzetwand te worden uitgevoerd.

Toepassing

De apparaten zijn niet voor gebruik buiten bestemd. Voor gebruik in een damp-, chloor- of zouthoudende omgeving is overleg met Dornbracht wenselijk.

Waterhardheid

Aanbevolen waterhardheid: 6 - 7 °dH

Installeer bij een hogere waterhardheid een onthardingsinstallatie in de koudwater hoofdtoevoerleiding.

Bereiding van warm water

Voor een optimale keuze van de warmwaterboiler waarbij rekening wordt gehouden met meerdere tappunten en gelijktijdig gebruik dient de individuele behoefte te worden vastgesteld (bv. volgens DIN 4708-2).

Als de warmwatertemperatuur in de boiler op meer dan 60 °C staat ingesteld, moet er na de boiler een thermostatische mengkraan worden geïnstalleerd (bv. bij zonneboilers). Indien een regelmatige thermische desinfectie voor het bouwproject vereist is (bv. volgens DVGW, Werkblad W551), moet er een (handmatig of elektrisch te bedienen) bypass van de thermostatische mengkraan worden voorzien.

Afvoer

Voor de optimale dimensionering van de afvoer dient er een individuele berekening te worden opgesteld (bv. volgens DIN 1986).

Afvoerleiding DN 50

Service

Voor de eSET bad moeten serviceopeningen worden voorzien (zie Service).

Onderhoud

In verband met de filterstopkranen resp. vuilvangers en ter plekke gebruikte filters moeten afhankelijk van de omstandigheden ter plekke het zeefelement en de afdichting gecontroleerd en eventueel gereinigd resp. vervangen worden. Ten behoeve van inspectie en onderhoud adviseren wij de beheerder een onderhoudscontract met het installatiebedrijf af te sluiten.

Technische aanwijzingen

Elektra

De SMART SETS mogen uitsluitend met originele Dornbracht onderdelen worden geïnstalleerd en in gebruik genomen.

De volgende veiligheidsvoorzieningen en elektrische onderdelen dienen altijd ter plekke te worden voorzien:

- potentiaalvereffeningsrail: potentiaalvereffening via metalen waterleiding is niet toegestaan!
- potentiaalvereffeningsleiding 4 mm²
- aardlekschakelaar (30 mA 2-polig type A)
- automatische zekering 6 A type B
- uitschakelaar (16 A type 1 S)

Voor eSET wastafel

- Schuko contactdoos 16A

Voor eSET douche / bad / bidet

- onderverdeling met ruimte voor de meegeleverde elektrische componenten

Sluit de elektrische bedrading alleen in een spanningsloze toestand aan. De elektrische installatie dient volgens VDE 0100 door een erkende installateur te worden uitgevoerd. Afwijkende nationale voorschriften dienen in acht te worden genomen. De potentiaalvereffening is vereist.

De eSETS moeten via een aardlekschakelaar (differentiaalstroom tot max. 30 mA) worden aangesloten. Het elektronische ventiel (eVALVE) heeft een aansluiting t.b.v. een potentiaalvereffeningsleiding waarop ter plekke een potentiaalvereffeningsleiding 4 mm² moet worden aangesloten en geïnstalleerd.

Een onderbrekingsvrije voeding (UPS) wordt aanbevolen.

Bij het monteren van de componenten en de onderverdeling dient rekening te worden gehouden met de kabellengtes (zie schema Elektrische installatie wastafel, douche, bad of bidet).

Indien nodig zijn er verlengkabels voor de aansluitkabels leverbaar, de totale lengte van de aansluitkabels (van motherboard tot het laatste element) mag niet langer zijn dan max. 30 m.

Technische gegevens

Sanitair

Dynamische druk	Wastafel	Douche	Bad	Bidet
Minimale dynamische druk	2,5 bar	2,5 bar	2,5 bar	2,5 bar
Maximale dynamische druk	4,0 bar	4,0 bar	4,0 bar	4,0 bar
Maximaal verschil dynamische druk tussen warm en koud water	1,0 bar	1,0 bar	1,0 bar	1,0 bar
Aanbevolen dynamische druk	3,0 bar	3,0 bar	3,0 bar	3,0 bar

Toegestane bedrijfstemperaturen

Temperatuurbereik warm water	50-60 °C	50-60 °C	50-60 °C	50-60 °C
Thermische desinfectie (korte tijd)	75 °C	75 °C	75 °C	75 °C
Temperatuurbereik koud water	5-20 °C	5-20 °C	5-20 °C	5-20 °C
Beveiliging tegen verbranden ingesteld op	43 °C	43 °C	43 °C	43 °C

Elektra

	Wastafel	Douche	Bad	Bidet
Ingangsspanning adapter	100-240 VAC	100-240 VAC	100-240 VAC	100-240 VAC
Ingangsfrequentie adapter	50-60 Hz	50-60 Hz	50-60 Hz	50-60 Hz
Uitgangsspanning adapter	12 VDC	12 VDC	12 VDC	12 VDC
Uitgangsstroom	1,5 A	5 A	5 A	5 A
Maximaal verbruik	18 W	60 W	60 W	60 W
Opgenomen vermogen (in gebruik)	12 W	24 W	20 W	20 W
Veiligheidsklasse adapter	IP X0	IP X0	IP X0	IP X0
Nominale stroom	0,6 A	1,2 A	1,1 A	1,1 A

Bedieningselementen (displayschakelaar en draairegelaar)

Ingangsspanning	12 VDC	12 VDC	12 VDC	12 VDC
Opgenomen vermogen (Sleep mode)	<3 W	<5 W	<3 W	<3 W
Veiligheidsklasse	IP X4	IP X4	IP X4	IP X4
Maximale omgevingstemperatuur	35 °C	35 °C	35 °C	35 °C
Minimale omgevingstemperatuur	5 °C	5 °C	5 °C	5 °C

Regeleenheid (met eVALVE)

Potentiaalvereffening	4 mm ²	4 mm ²	4 mm ²	4 mm ²
Veiligheidsklasse	IP X4	IP X4	IP X4	IP X4
Veiligheidsklasse eVALVE UP	-	IP 67	-	IP 67
Maximale omgevingstemperatuur	40 °C	40 °C	40 °C	40 °C
Minimale omgevingstemperatuur	5 °C	5 °C	5 °C	5 °C
Markeringen	CE	CE	CE	CE

Technische gegevens

Algemeen

Omgevingstemperatuur	Wastafel	Douche	Bad	Bidet
max. opslag	35 °C	35 °C	35 °C	35 °C
min. opslag	5 °C	5 °C	5 °C	5 °C

Stofvrij en droog opslaan!

Ter plekke voorzien:

ruimte in de onderverdeling	-	500 x 500 mm min. binnenmaten	500 x 500 mm min. binnenmaten	500 x 500 mm min. binnenmaten
Aardlekschakelaar, 2-polig 30 mA, type A	X	X	X	X
Automatische zekering 16 A, type B	X	X	X	X
Potentiaalvereffeningsleiding voor eVALVE box 4 mm ²	X	X	X	X
Mantelbuis	-	1 x 35 mm	1 x 35 mm	-

De lengte van de aansluitkabels naar de bedieningselementen vindt u in het schema Elektrische installatie wastafel, douche, bad of bidet. Aanvullend op de filters in de hoekventielen wordt een hoofdfilter (terugspoelbaar) aanbevolen.

SMART SET

42 751 979	Wastafel met 1 uitloop SMART TOOLS Opbouwmontage	chrom platina mat platina cyprum	42 751 979-00 42 751 979-06 42 751 979-08 42 751 979-49
			
35 022 970 90	eSET wastafel met 1 uitloop		35 022 970 90
			
42 751 979	Wastafel met 2 uitlopen SMART TOOLS Opbouwmontage	chrom platina mat platina cyprum	42 751 979-00 42 751 979-06 42 751 979-08 42 751 979-49
			
35 024 970 90	eSET wastafel met 2 uitlopen		35 024 970 90
			

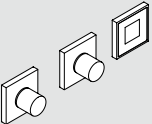
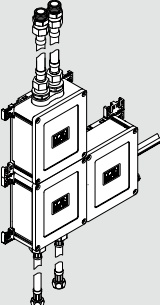
SMART SET

42 760 979	Bidet met 1 uitloop SMART TOOLS Inbouwmontage	chrom platina mat platin cyprum	42 760 979-00 42 760 979-06 42 760 979-08 42 760 979-49
			
35 023 970 90	eSET bidet met 1 uitloop		35 023 970 90
			
42 760 979	Douche met 2 waterpunten SMART TOOLS Inbouwmontage	chrom platina mat platin cyprum	42 760 979-00 42 760 979-06 42 760 979-08 42 760 979-49
			
35 026 970 90	eSET douche met 2 waterpunten		35 026 970 90
			

Aanbevelingen voor plaatsing Montage
Componenten Productgegevens en normen
Service PRODUCTOVERZICHT
Checklists

SMART SET
Smart Set wastafel
Smart Set bidet
Smart Set douche
Smart Set bad

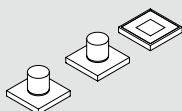
SMART SET

42 760 979	Bad voor 2 waterpunten incl. elektronische afvoer- en overloopgarnituur SMART TOOLS Inbouwmontage	chrom platina mat platina cyprum	42 760 979-00 42 760 979-06 42 760 979-08 42 760 979-49
			
35 025 970	eSET bad voor 2 waterpunten	chrom platina mat platina cyprum	35 025 970-00 35 025 970-06 35 025 970-08 35 025 970-49
			

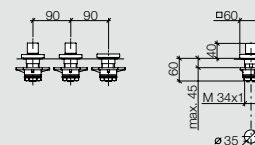
SMART SET WASTAFEL MET 1 UITLOOP

SMART TOOL

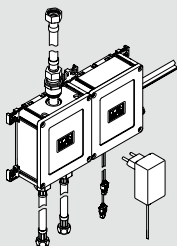
Elektronische bedieningselementen
Opbouwmontage



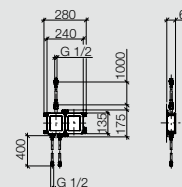
- 2x bedieningselement draairegelaar met elektronische regeling voor temperatuur en hoeveelheid, per element 60 x 60 mm
- 1x bedieningselement displayschakelaar met elektronische regeling 60 x 60 mm
- ingestelde temperatuur en hoeveelheid
- blokkering van de toetsen voor reiniging
- pauzefunctie
- updatebaar
- servicemeldingen
- IP X4



eSET wastafel met 1 uitloop



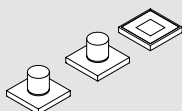
- direct aansluitbare regelunit voor wandmontage incl. 1x eVALVE elektronisch Ventiel voor regeling van watertemperatuur en hoeveelheid, 240 x 135 x 60 mm
- 2x drukslang 1/2" IG x 1/2" IG x 400 mm
- netadapter 100 - 240 V AC / 12 V DC, 50-60 Hz, 18 W incl. landenspecifieke adapter
- aansluitkabels met stekker voorgeconfectioneerd voor bedieningselementen (1x 1,5 m, 1x 0,6 m)
- 2x hoekventiel met filter
- ethernetkabel 2 m
- IP X4



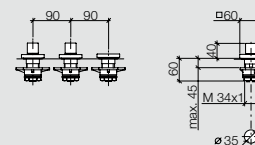
SMART SET WASTAFEL MET 2 UITLOPEN

SMART TOOL

Elektronische bedieningselementen
Opbouwmontage

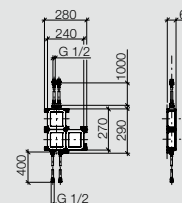
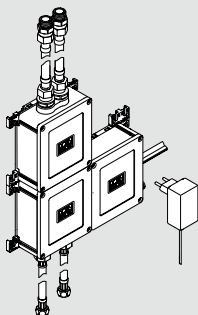


- 2x bedieningselement draairegelaar met elektronische regeling voor temperatuur en hoeveelheid, per element 60 x 60 mm
- 1x bedieningselement displayschakelaar met elektronische regeling 60 x 60 mm
- ingestelde temperatuur en hoeveelheid
- blokkering van de toetsen voor reiniging
- pauzefunctie
- updatebaar
- servicemeldingen
- IP X4



eSET wastafel met 2 uitlopen

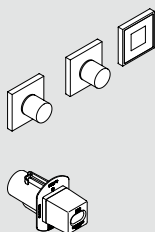
- direct aansluitbare regel- en verdeelunit voor wandmontage incl. 1 x eVALVE elektronisch ventiel voor regeling van watertemperatuur en -hoeveelheid en elektronische 2-weg omstelling, 240 x 270 x 60 mm
- 2x drukslang 1/2" IG x 1/2" IG x 400 mm
- netadapter 100-240 V AC / 12 V DC, 50-60 Hz, 18 W incl. landenspecifieke adapterset
- aansluitkabels met stekker voorgeconfectioneerd voor bedieningselementen (1x 1,5 m, 1x 0,6 m)
- 2x hoekventiel met filter
- ethernetkabel 2 m
- IP X4



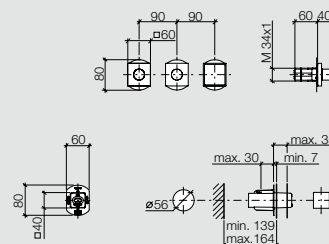
SMART SET BIDET VOOR 1 WATERPUNT

SMART TOOLS

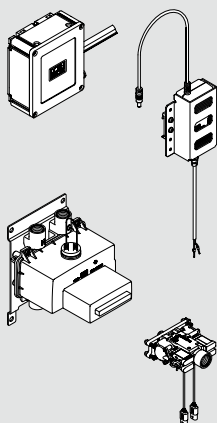
Elektronische bedieningselementen
 Inbouwmontage



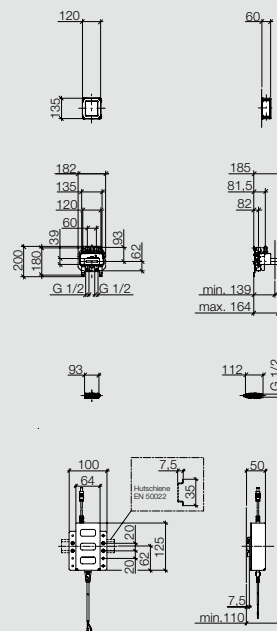
- 2x bedieningselement draairegelaar met elektronische regeling voor temperatuur en hoeveelheid, per element 60 x 60 mm
- 1x bedieningselement displayschakelaar met elektronische regeling 60 x 60 mm
- 3x inbouwdoos voor installatie in voorzetwand of bassinrand, boorgatdiameter 56 mm, inbouwdiepte min. 75 mm
- ingestelde temperatuur en hoeveelheid
- blokkering van de toetsen voor reiniging
- pauzefunctie
- updatebaar
- servicemeldingen
- IP X4



eSET bidet voor 1 waterpunt



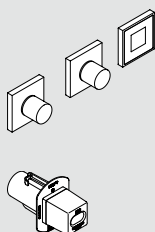
- direct aansluitbare regelunit voor bevestiging op top hat rail TS 35, 120 x 135 x 60 mm
- 1x eVALVE elektronisch ventiel voor regeling van watertemperatuur en -hoeveelheid
- 1x inbouwset voormontage eVALVE
- adapter 100 - 240 V AC / 12 V DC, 50 - 60 Hz, 60 watt
- aansluitkabels met stekker voorgeconfectioneerd voor inbouwdozen bedieningselementen en inbouwset voormontage eVALVE (1x 15 m, 2x 1,5 m, 1x 0,6 m)
- 2x vuilvanger
- 2x afsluitventiel
- ethernetkabel 2 m
- IP X4



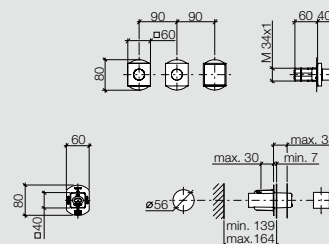
SMART SET DOUCHE VOOR 2 WATERPUNTEN

SMART TOOLS

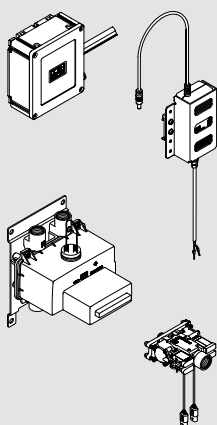
Elektronische bedieningselementen
 Inbouwmontage



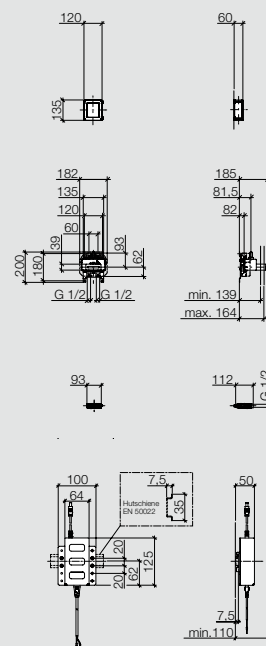
- 2x bedieningselement draairegelaar met elektronische regeling voor temperatuur en hoeveelheid, per element 60 x 60 mm
- 1x bedieningselement displayschakelaar met elektronische regeling 60 x 60 mm
- 3x inbouwdoos voor installatie in voorzetwand of bassinrand, boorgatdiameter 56 mm, inbouwdiepte min. 75 mm
- ingestelde temperatuur en hoeveelheid
- blokkering van de toetsen voor reiniging
- pauzefunctie
- updatebaar
- servicemeldingen
- IP X4



eSET douche voor 2 waterpunten



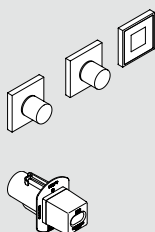
- direct aansluitbare regel- en verdeelunit voor bevestiging op top hat rail TS 35, 120 x 135 x 60 mm
- 2x eVALVE elektronisch ventiel voor regeling van watertemperatuur en -hoeveelheid
- 2x inbouwset voormontage eVALVE
- adapter 100 - 240 V AC / 12 V DC, 50 - 60 Hz, 60 watt
- aansluitkabels met stekker vorgeconfectioneerd voor inbouwdozen bedieningselementen en inbouwset voormontage eVALVE (1x 1,5 m, 2x 2,9 m, 1x 1,5 m, 1x 0,6 m)
- 2x vuilvanger
- 2x afsluitventiel
- ethernetkabel 2 m
- IP X4



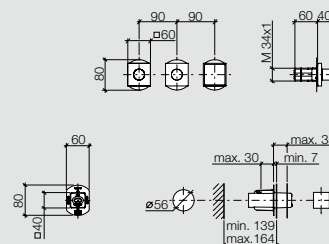
SMART SET BAD VOOR 2 WATERPUNTEN

SMART TOOLS

Elektronische bedieningselementen
 Inbouwmontage

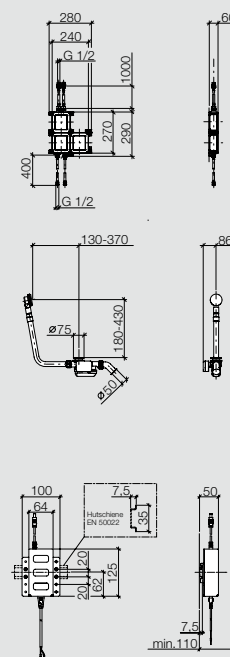
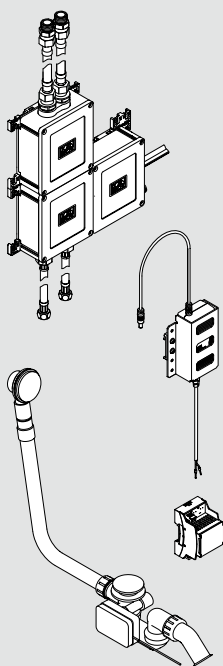


- 2x bedieningselement draairegelaar met elektronische regeling voor temperatuur en hoeveelheid, per element 60 x 60 mm
- 1x bedieningselement displayschakelaar met elektronische regeling 60 x 60 mm
- 3x inbouwdoos voor installatie in voorzetwand of bassinrand, boorgatdiameter 56 mm, inbouwdiepte min. 75 mm
- ingestelde temperatuur en hoeveelheid
- blokkering van de toetsen voor reiniging
- pauzefunctie
- updatebaar
- servicemeldingen
- IP X4



eSET bad voor 2 waterpunten

- direct aansluitbare regelunit voor wandmontage
 incl. 1x eVALVE elektronisch ventiel voor regeling van watertemperatuur en -hoeveelheid, 240 x 270 x 60 mm
- elektronische afvoer- en overloopgarnituur
- 2x drukslang 1/2" IG x 1/2" IG x 400 mm
- adapter 100 - 240 V AC / 12 V DC, 50 - 60 Hz, 60 watt
- voedingskabel 15 m systeemregeling
- aansluitkabels met stekker voorgeconfectioneerd voor inbouwdozen bedieningselementen (1x 2,9 m, 1x 0,6 m)
- 2x hoekventiel met filter
- ethernetkabel 25 m
- IP X4



Checklist technisch advies – Smart Set

Deze checklist dient ter ondersteuning bij uw adviesgesprekken om te controleren of alles voor de SMART SETS volledig is. Neem ook de checklists voor douche en bidet, wastafel en bad op de volgende pagina's in acht. Let vooral op de volgende punten:

Algemeen

- De apparaten mogen alleen met originele onderdelen van de firma Dornbracht worden aangesloten
- Afwijkende nationale voorschriften dienen in acht te worden genomen
- Neem voorschriften inzake geluidswering, thermische isolatie en brandveiligheid in acht
- Neem de brandveiligheidseisen van de installatie in acht
- Toepassing
 - De apparaten en waterpunten zijn niet voor gebruik buiten bestemd
 - Voor gebruik in een damp-, chloor- of zouthoudende omgeving is overleg met Dornbracht wenselijk
- Aanbevolen waterhardheid 6 - 7 °dH
 - Installeer bij een hogere waterhardheid een onthardingsinstallatie in de koudwater hoofdtoevoerleiding
- Terugspoelbaar filter en drukreduceerventiel in stroomrichting aan de hoofdaansluiting ter plekke voorzien, voor zover vereist (bv. volgens DIN 1988)
- Afvoercapaciteit op basis van alle geplande waterpunten berekenen (bv. volgens DIN 1986)

Elektra

- De elektrische installatie dient door een erkende installateur te worden uitgevoerd (bv. volgens VDE 0100)
- Let op de veiligheidszones
- Sluit de elektrische bedrading alleen in een spanningsloze toestand aan
- Benodigde ruimte voor elektrische componenten in een onderverdeling: ca. 500 x 500 mm (binnenmaten)
- De volgende elektrische componenten dienen ter plekke in der onderverdeling te worden voorzien:
 - aardlekschakelaar (30 mA 2-polig type A)
 - Sicherungsautomat (6 A, Typ B)
 - uitschakelaar (16 A type 1 S) (alleen douche, bad, bidet)
 - potentiaalvereffeningsrail
 - potentiaalvereffeningsleiding (4 mm²) per eVALVE
- Netwerkaansluiting (volgens standaard TIA 568A)
- Schuko-wandcontactdoos (alleen wastafel)
- Toepassing resp. installeren van de potentiaalvereffeningsleiding(en) 4 mm² per eVALVE is vereist (evt. in mantelbuis)
- Potentiaalvereffeningsleiding per eVALVE eindigt in de onderverdeling
- Een potentiaalvereffening via metalen waterleidingen is niet toegestaan
- De montage van de inbouwset voormontage van de SMART TOOL (inbouwdozen) en de aansluitkabels dient bij het sluiten van de voorzetwand te worden uitgevoerd
- Lengte van de kabels en diameter mantelbuizen staan vermeld in het installatieschema Elektra

Checklist technisch advies – Smart Set

Deze checklist dient ter ondersteuning bij uw adviesgesprekken om te controleren of alles voor de SMART SETS volledig is. Neem ook de checklists voor douche en bidet, wastafel en bad op de volgende pagina's in acht. Let vooral op de volgende punten:

Sanitair

-
- Bereiding van warm water
 - Inhoud warmwaterboiler berekenen (bv. volgens DIN 4708-2, DIN 1988-20)
 - Het vaststellen van de individuele behoefte op basis van meerdere tappunten en gelijktijdig gebruik is vereist
 - Als de warmwatertemperatuur in de boiler op meer dan 60 °C staat ingesteld, moet er na de boiler een thermostatische mengkraan worden geïnstalleerd (bv. bij zonneboilers)
 - Indien een regelmatige thermische desinfectie voor het bouwproject vereist is (bv. volgens DVGW, Werkblad W551), moet er een (handmatig of elektrisch te bedienen) bypass van de thermostatische mengkraan worden voorzien
-
- Berekening leidingnet (volgens DIN 1988-3 of EN 806-3)
-
- De leidingdiameters DN 20, DN 15, DN 12 en DN 10 gelden voor zowel leidingen als fittingen
-
- De min. leidingdiameter vindt u in het installatieschema voor sanitair
-
- Voorafsluiters voor warmwater- en koudwaterleiding zijn bij de levering inbegrepen
 - De onderdelen moeten goed toegankelijk worden geïnstalleerd
-
- Vuilvangens resp. hoekventielen met filter zijn bij de levering inbegrepen
 - De onderdelen moeten goed toegankelijk worden geïnstalleerd
-
- Dichtheidsproef van de volledige installatie met het 1,5voudige van de max. geplande (toegestane) werkdruk is vereist (volgens EN 806-4 / DIN 1988-2)
 - De procedure voor de drukproef (voorproef/hoofdproef) in afhankelijkheid van het gebruikte leidingmateriaal vindt u in de momenteel geldende richtlijnen
 - Testrapport opstellen
-
- Spoelen van de volledige installatie na de ruwe installatie met schoon water is vereist tot het laatste waterpunt (volgens EN 806-4 / DIN 1988-2)
 - De procedure voor het spoelen staat vermeld in de huidige richtlijnen
 - Spoelrapport opstellen
 - Spoelen dient uiterlijk voor montage van de inbouwsets voormontage van de waterpunten en ingebruikname plaats te vinden
-
- Temperatuurbereik warm water in bedrijf 50-60 °C
-
- Thermische desinfectie (3-10 min.) in bedrijf max. 75 °C (bv. volgens DVGW Werkblad W551)
-
- Temperatuurbereik koud water in bedrijf 5-20 °C
-
- Dynamische druk in bedrijf 2,5 - 4,0 bar
-
- Aanbevolen dynamische druk in bedrijf 3,0 bar
-
- Verschil dynamische druk tussen WW en KW in bedrijf max. 1,0 bar
-

Checklist technische advies – Douche en bidet

Deze checklist dient ter ondersteuning bij uw adviesgesprekken om te controleren of alles voor de SMART SETS volledig is. Let vooral op de volgende punten:

Sanitair

- Berekening leidingnet
- WW boilerinhoud berekenen
- Afvoercapaciteit berekenen
- Waterhardheid 6 - 7 °dH
- Dichtheidsproef volledige installatie
- Spoelen volledige installatie
- Voorafsluiters voor warmwater- en koudwaterleiding DN 20 (3/4") altijd goed toegankelijk installeren
- Vuilvangens DN 20 (3/4") altijd goed toegankelijk installeren
- Ringleiding door alle inbouwsets voormontage eVALVE trekken
- De aansluiting van de circulatieleiding (DN 15 / DN 10) moet min. 900 mm van de eerste eVALVE verwijderd zijn
- WW temperatuurbereik in bedrijf 50-60 °C
- KW temperatuurbereik in bedrijf 5-20 °C
- Dynamische druk in bedrijf 2,5 - 4,0 bar
- Aanbevolen dynamische druk in bedrijf 3,0 bar
- Verschil dynamische druk tussen WW en KW in bedrijf max. 1,0 bar

Droge afbouw

- Voorzetwand d.m.v. metal stud is vereist.
 - Inbouwdiepte inbouwset voormontage eVALVE min. 139 mm - max. 164 mm
 - Inbouwdiepte inbouwset voormontage SMART TOOL (inbouwdoos) min. 139 mm - max. 164 mm
- Boorgatdiameter inbouwset voormontage SMART TOOLS (inbouwdozen) 56 mm
- De montage van de inbouwsets voormontage van de SMART TOOL (inbouwdozen) en de aansluitkabels dient bij het sluiten van de voorzetwand te worden uitgevoerd

Checklist technisch advies – Douche en bidet

Deze checklist dient ter ondersteuning bij uw adviesgesprekken om te controleren of alles voor de SMART SETS volledig is. Let vooral op de volgende punten:

Elektra

-
- Afstand tussen inbouwset voormontage eVALVE en onderverdeling: max. 12 m

 - Let op benodigde ruimte voor elektrische componenten in de onderverdeling plus adapter en regelunit

 - Ethernetkabel blijft in de onderverdeling

 - Mantelbuizen volgens installatieschema's ter plekke voorzien

 - Potentiaalvereffening 4 mm² per eVALVE moet ter plekke worden voorzien

 - Potentiaalvereffeningsleiding per eVALVE eindigt in de onderverdeling

 - Totale lengte van de aansluitkabels mag max. 30 m bedragen (let op kabellengtes)

 - Het einde van de aansluitkabellus in het laatste aangesloten element afsluiten met een afsluitweerstand (terminator)

 - Het verdient aanbeveling alle aansluitkabels zodanig te installeren dat deze i.v.m. servicewerkzaamheden ten minste 300 mm uit de wand kunnen worden getrokken

 - De volgende elektrische componenten ter plekke in de onderverdeling voorzien:
 - aardlekschakelaar (30 mA 2-polig type A)
 - automatische zekering (6 A type B)
 - uitschakelaar (16 A type 1 S)
 - potentiaalvereffeningsrail
 - potentiaalvereffeningsleiding 4 mm² per eVALVE

 - Netwerkaansluiting

Checklist technisch advies – Wastafel

Deze checklist dient ter ondersteuning bij uw adviesgesprekken om te controleren of alles voor de SMART SETS volledig is. Let vooral op de volgende punten:

Sanitair

- Berekening leidingnet
- WW boilerinhoud berekenen
- Afvoercapaciteit berekenen
- Waterhardheid 6 - 7 °dH
- Dichtheidsproef volledige installatie
- Spoelen volledige installatie
- Hoekventielen met filter voor warmwater- en koudwaterleiding DN 12 (1/2") altijd goed toegankelijk installeren
- De aansluiting van de circulatieleiding (DN 10) moet min. 600 mm van de hoekventielen verwijderd zijn
- WW temperatuurbereik in bedrijf 50-60 °C
- KW temperatuurbereik in bedrijf 5-20 °C
- Dynamische druk in bedrijf 2,5 - 4,0 bar
- Aanbevolen dynamische druk in bedrijf 3,0 bar
- Verschil dynamische druk tussen WW en KW in bedrijf max. 1,0 bar

Elektra

- Let erop dat er onder de wastafel genoeg ruimte is voor regelunit resp. regel- en verdeelunit
- Let op benodigde ruimte voor elektrische componenten in de onderverdeling
- Ethernetkabel blijft bij de regel- en verdeelunit
- Potentiaalvereffeningsleiding 4 mm² per eVALVE moet ter plekke worden voorzien
- Potentiaalvereffeningsleiding per eVALVE eindigt in de onderverdeling
- Schuko-contactdoos
- Evt. meervoudige contactdoos (indien andere elektrische apparatuur moet worden aangesloten)
- Netwerkaansluiting
- Het einde van de aansluitkabel in het laatste aangesloten element afsluiten met een afsluitweerstand (terminator)
- De volgende elektrische componenten ter plekke in de onderverdeling voorzien:
 - aardlekschakelaar (30 mA 2-polig type A)
 - automatische zekering (6 A type B)
 - potentiaalvereffeningsrail

Checklist technisch advies – Bad

Deze checklist dient ter ondersteuning bij uw adviesgesprekken om te controleren of alles voor de SMART SETS volledig is. Let vooral op de volgende punten:

Sanitair

- Berekening leidingnet
- WW boilerinhoud berekenen
- Afvoercapaciteit badafvoergarnituur, aansluitwaarde (AW) 0,9 l/sec
- Afvoerleiding DN 50
- Waterhardheid 6 - 7 °dH
- Dichtheidsproef volledige installatie
- Spoelen volledige installatie
- Hoekventielen met filter voor warmwater- en koudwaterleiding DN 15 (1/2") altijd goed toegankelijk installeren
- De aansluiting van de circulatieleiding (DN 12) moet min. 600 mm van de hoekventielen verwijderd zijn
- WW temperatuurbereik in bedrijf 50-60 °C
- KW temperatuurbereik in bedrijf 5-20 °C
- Dynamische druk in bedrijf 2,5 - 4,0 bar
- Aanbevolen dynamische druk in bedrijf 3,0 bar
- Verschil dynamische druk tussen WW en KW in bedrijf max. 1,0 bar

Droge afbouw

Boorgatdiameters voor de bedieningselementen moeten op basis van de gekozen installatieversie A, B of C (z. installatieschema's Bad) worden uitgevoerd

- Boorgatdiameter SMART TOOLS min. 35 mm (versie A en C)
- Voorzetwand d.m.v. metal stud is vereist (versie B)
- Inbouwdiepte inbouwset voormontage SMART TOOL (inbouwdoos) min. 139 mm - max. 164 mm (versie B)
- Boorgatdiameter van de inbouwset voormontage SMART TOOL (inbouwdoos) 56 mm bij toepassing op de wand (versie B)
- De montage van de inbouwset voormontage van de SMART TOOL (inbouwdoos) en de aansluitkabels dient bij het sluiten van de voorzetwand te worden uitgevoerd (versie B)
- Het einde van de aansluitkabel in het laatste aangesloten element afsluiten met een afsluitweerstand (terminator)
- Serviceopeningen in de badrand voorzien
- Let op benodigde ruimte voor regel- en verdeelunit bij het bad
- Regel- en verdeelunit altijd goed toegankelijk installeren

Checklist technisch advies – Bad

Deze checklist dient ter ondersteuning bij uw adviesgesprekken om te controleren of alles voor de SMART SETS volledig is. Let vooral op de volgende punten:

Elektra

- Let op benodigde ruimte voor elektrische componenten in de onderverdeling plus adapter en DC filter
- De volgende elektrische componenten ter plekke in de onderverdeling voorzien:
- Aardlekschakelaar (30 mA 2-polig type A)
- Automatische zekering (6 A type B)
- Uitschakelaar (16 A type 1 S)
- Potentiaalvereffeningsrail
- Netwerkaansluiting
- Potentiaalvereffeningsleiding 4 mm² per eVALVE moet ter plekke worden voorzien
- Potentiaalvereffeningsleiding per eVALVE eindigt in de onderverdeling
- Ethernetkabel eindigt in de onderverdeling
- RJ45 stekker krimpen en controleren
- Voedingskabel (12 V) eindigt in de onderverdeling
- Afstand tussen regelunit en onderverdeling: max. 12 m
- Mantelbuis/zen volgens installatieschema's ter plekke voorzien
- Totale lengte van de aansluitkabels mag max. 30 m bedragen (let op kabellengtes)
- Het verdient aanbeveling alle aansluitkabels zodanig te installeren dat zij i.v.m. servicewerkzaamheden 300 mm uit de wand kunnen worden getrokken

Checklist ruwe installatie – Douche en bidet

Deze checklist dient ter ondersteuning bij uw adviesgesprekken om te controleren of alles voor de SMART SETS volledig is. Oplevering van de ruwe installatie bij voorkeur als (voorzet-)wanden worden gesloten. Controleer ook regelmatig de werkzaamheden van volgende installatiebedrijven. Let vooral op de volgende punten:

Sanitair

- Protocol berekening leidingnet aanwezig

- Protocol berekening WW boilerinhoud aanwezig

- Protocol afvoercapaciteit aanwezig

- Protocol dichtheidsproef van de volledige installatie aanwezig

- Protocol spoelen van de volledige installatie aanwezig

- Nominale diameter voor leidingen als fittingen in acht genomen
- toegepast leidingsysteem (producent):

- Voorafsluiters voor warmwater- en koudwaterleiding DN 20 (3/4") toegankelijk geïnstalleerd

- Vuilvangere DN 20 (3/4") toegankelijk geïnstalleerd

- Ringleiding geïnstalleerd

- Aansluiting van de circulatieleiding (DN 15 resp. DN 10) min. 900 mm van de eerste eVALVE verwijderd geïnstalleerd

Droge afbouw

- Voorzetwand met metal stud geïnstalleerd

- Inbouwdiepte inbouwsets voormontage eVALVE min. 139 mm - max. 164 mm gecontroleerd

- Inbouwdiepte inbouwsets voormontage SMART TOOL (inbouwdoos) min. 139 mm - max. 164 mm gecontroleerd

- Boorgatdiameter van de inbouwsets voormontage SMART TOOL (inbouwdozen) 56 mm in de gipskarton beplating uitgevoerd

- Inbouwsets voormontage bevestigd en horizontaal uitgelijnd

- Afdichtmanchetten gemonteerd resp. aan tegelzetter overhandigd

- Aansluitkabels gemonteerd

Checklist ruwe installatie – Douche en bidet

Deze checklist dient ter ondersteuning bij uw adviesgesprekken om te controleren of alles voor de SMART SETS volledig is. Oplevering van de ruwe installatie bij voorkeur als (voorzet-)wanden worden gesloten. Controleer ook regelmatig de werkzaamheden van volgende installatiebedrijven. Let vooral op de volgende punten:

Elektra

-
- Afstand gecontroleerd tussen inbouwset vormmontage eVALVE en onderverdeling: max. 12 m

 - Ruimte voor elektrische componenten in de onderverdeling voorzien

 - Potentiaalvereffening 4 mm² per eVALVE geïnstalleerd

 - Totale lengte aansluitkabels van 30 m niet overschreden

 - Afsluitweerstand (terminator) aan het einde van de aansluitkabelbus in het laatste aangesloten element geïnstalleerd

 - Alle aansluitkabels zodanig geïnstalleerd dat deze i.v.m. servicewerkzaamheden ten minste 300 mm uit de wand kunnen worden getrokken

 - Onderverdeling met volgende elektrische componenten op hat rail TS 35 geïnstalleerd:
 - aardlekschakelaar (30 mA 2-polig type A)
 - automatische zekering (6 A type B)
 - uitschakelaar (16 A type 1 S)
 - potentiaalvereffeningsrail
 - potentiaalvereffeningsleiding 4 mm² per eVALVE
 - netwerkaansluiting
 - adapter
 - regeleenheid

 - Ingangsspanning 230 V AC in de onderverdeling gecontroleerd

 - Uitgangsspanning 12 V DC gecontroleerd

Checklist ruwe installatie – Wastafel

Deze checklist dient ter ondersteuning bij uw adviesgesprekken om te controleren of alles voor de SMART SETS volledig is. Controleer ook regelmatig de werkzaamheden van volgende installatiebedrijven. Let vooral op de volgende punten:

Sanitair

- Protocol berekening leidingnet aanwezig

- Protocol berekening WW boilerinhoud aanwezig

- Protocol afvoercapaciteit aanwezig

- Protocol dichtheidsproef van de volledige installatie aanwezig

- Protocol spoelen van de volledige installatie aanwezig

- Nominale diameter voor leidingen als fittingen in acht genomen
- toegepast leidingsysteem (producent):

- Aansluitingen/fittingen DN 12 (1/2") voor hoekventielen met filter voor warm- en koudwaterleiding geïnstalleerd

- Aansluiting van de circulatieleiding (DN 10) moet min. 600 mm van de hoekventielen verwijderd geïnstalleerd zijn

Elektra

- Ruimte voor boorgaten van de SMART TOOLS min. 35 mm voorzien

- Ruimte voor regelunit resp. regel- en verdeelunit onder de wastafel voorzien

- Ruimte voor elektrische componenten in de onderverdeling voorzien

- Potentiaalvereffeningsleiding 4 mm² per eVALVE geïnstalleerd

- Schuko-contactdoos voorbereid

- Evt. meervoudige contactdoos (indien andere elektrische apparatuur moet worden aangesloten) voorbereid

- Netwerkaansluiting voorbereid

- Onderverdeling met volgende elektrische componenten op hat rail TS 35 geïnstalleerd:
 - aardlekschakelaar (30 mA 2-polig type A)
 - automatische zekering (6 A type B)
 - potentiaalvereffeningsrail

- Ingangsspanning 230 V AC in contactdoos gecontroleerd

Checklist ruwe installatie – Bad

Deze checklist dient ter ondersteuning bij uw adviesgesprekken om te controleren of alles voor de SMART SETS volledig is. Oplevering van de ruwe installatie bij voorkeur als (voorzet-)wanden worden gesloten. Controleer ook regelmatig de werkzaamheden van volgende installatiebedrijven. Let vooral op de volgende punten:

Sanitair

- Protocol berekening leidingnet aanwezig
- Protocol berekening WW boilerinhoud aanwezig
- Protocol afvoercapaciteit aanwezig
- Protocol dichtheidsproef van de volledige installatie aanwezig
- Protocol spoelen van de volledige installatie aanwezig
- Nominale diameter voor leidingen als fittingen in acht genomen
- toegepast leidingsysteem (producent):
- Aansluitingen/fittingen DN 15 (1/2") voor hoekventielen met filter voor warm- en koudwaterleiding geïnstalleerd
- Aansluiting van de circulatieleiding (DN 12) moet min. 600 mm van de hoekventielen verwijderd geïnstalleerd zijn

Droge afbouw

Boorgatdiameters voor de bedieningselementen moeten op basis van de gekozen installatieversie A, B of C (z. installatieschema's Bad) worden uitgevoerd

- Boorgatdiameters SMART TOOLS min. 35 mm (versie A en C) voorzien
- Voorzetwand met metal stud geïnstalleerd (versie B)
- Inbouwdiepte inbouwset voormontage SMART TOOL (inbouwdoos) min. 139 mm - max. 164 mm (versie B) gecontroleerd
- Boorgatdiameter inbouwset voormontage SMART TOOL (inbouwdoos) 56 mm in de gipskarton beplating uitgevoerd (versie B)
- Inbouwset voormontage SMART TOOL (inbouwdoos) bevestigd en horizontaal uitgelijnd
- Afdichtmanchet gemonteerd resp. aan tegelzetter overhandigd
- Aansluitkabels gemonteerd
- Serviceopeningen in badrand voorzien
- Ruimte voor regel- en verdeelunit bij het bad voorzien
- Regel- en verdeelunit toegankelijk geïnstalleerd

Checklist ruwe installatie – Bad

Deze checklist dient ter ondersteuning bij uw adviesgesprekken om te controleren of alles voor de SMART SETS volledig is. Oplevering van de ruwe installatie bij voorkeur als (voorzet-)wanden worden gesloten. Controleer ook regelmatig de werkzaamheden van volgende installatiebedrijven. Let vooral op de volgende punten:

Elektrische installatie

-
- Ruimte voor elektrische componenten in de onderverdeling voorzien
-
- Onderverdeling met volgende elektrische componenten op hat rail TS 35 geïnstalleerd:
 - aardlekschakelaar (30 mA 2-polig type A)
 - automatische zekering (6 A type B)
 - uitschakelaar (16 A type 1 S)
 - potentiaalvereffeningsrail
 - netwerkaansluiting
 - adapter
 - DC-filter
-
- Potentiaalvereffeningsleiding 4 mm² per eVALVE geïnstalleerd
-
- Totale lengte aansluitkabels van 30 m niet overschreden
-
- Afsluitweerstand (terminator) aan het einde van de aansluitkabel in het laatste aangesloten element geïnstalleerd
-
- Het verdient aanbeveling alle aansluitkabels zodanig te installeren dat deze i.v.m. servicewerkzaamheden ten minste 300 mm uit de wand kunnen worden getrokken
-
- Krimpverbinding RJ25 stekker en ethernetkabel gecontroleerd
-
- Ingangsspanning spanning 230 V AC in de onderverdeling gecontroleerd
-
- Uitgangsspanning spanning 12 V DC gecontroleerd
-

Checklist voltooiing en ingebruikneming – alle sets

Deze checklist dient ter ondersteuning bij uw adviesgesprekken om te controleren of alles voor de SMART SETS volledig is. Let vooral op de volgende punten:

Sanitair

<input type="checkbox"/>	Waterhardheid controleren; aanbevolen 6 - 7 °dH;	gemeten:°dH
<input type="checkbox"/>	Terugspoelbaar filter en drukreducerventiel geïnstalleerd	
<input type="checkbox"/>	Alle leidingen voor eindmontage gespoeld	
<input type="checkbox"/>	Onderdelen inbouwset eindmontage op volledigheid gecontroleerd	
<input type="checkbox"/>	Na openen van de verpakking componenten onmiddellijk gemonteerd	
<input type="checkbox"/>	Inbouwsets eindmontage waterpunten en SMART TOOLS volledige gemonteerd	
<input type="checkbox"/>	Hoekventielen met filter resp. vuilvangers gemonteerd	
<input type="checkbox"/>	Afsluiter voor warm- en koudwaterleiding geopend	
<input type="checkbox"/>	Circulatieleiding aanwezig	
<input type="checkbox"/>	WW temperatuurbereik in bedrijf 50-60 °C;	gemeten:°C
<input type="checkbox"/>	KW temperatuurbereik in bedrijf 5-20 °C;	gemeten:°C
<input type="checkbox"/>	Meetpunt: inbouwset voormontage eVALVE resp. hoekventielen	
<input type="checkbox"/>	Beveiliging tegen verbranden 43 °C gecontroleerd Meetpunt: waterpunt	
<input type="checkbox"/>	Dynamische druk in bedrijf 2,5 - 4,0 bar;	gemeten:bar
<input type="checkbox"/>	Verskil dynamische druk WW en KW gecontroleerd; Meetpunt: inbouwset voormontage eVALVE resp. hoekventiel	gemeten:bar

Elektrische installatie douche, bidet, bad

<input type="checkbox"/>	Onderverdeling met volgende elektrische componenten op hat rail TS 35 geïnstalleerd: - aardlekschakelaar (30 mA 2-polig type A) - automatische zekering (6 A type B) - uitschakelaar (16 A type 1 S) - potentiaalvereffeningsrail - potentiaalvereffeningsleiding 4 mm ² per eVALVE geïnstalleerd. - AC-filter (alleen bad) - netwerkaansluiting	
--------------------------	--	--

Checklist voltooiing en ingebruikneming – alle sets

Deze checklist dient ter ondersteuning bij uw adviesgesprekken om te controleren of alles voor de SMART SETS volledig is. Let vooral op de volgende punten:

Elektrische installatie wastafel

- Onderverdeling met alle nodige elektrische componenten geïnstalleerd
 - aardlekschakelaar (30 mA 2-polig type A)
 - automatische zekering (6 A type B)
 - potentiaalvereffeningsrail
 - potentiaalvereffeningsleiding 4 mm² per eVALVE geïnstalleerd.

Schuko-contactdoos

Evt. meervoudige contactdoos

Netwerkaansluiting

Elektrische installatie algemeen

Voeding 230 V AC en 12 V DC gecontroleerd

Ethernetkabel geïnstalleerd

Spanning ingeschakeld

Ingebruikneming en oplevering

Alle functies van de SMART SET één voor één gecontroleerd

Beheerder/eigenaar van de SMART SET geïnstrueerd m.b.t. bediening

Min. en max. doorstroomhoeveelheden evt. ingesteld op basis van klantwens

Automatische vulling van bad op basis van klantwens ingesteld

Handleiding overhandigd

Correct functioneren van de SMART SET middels handtekening bevestigd

Datum:

Handtekening installateur

.....

.....

Datum:

Handtekening beheerder / eigenaar

.....

.....

Europe

DE	Dornbracht Hotline Technische Beratung E-Mail tservice@dornbracht.de	Tel. +49 (0)2371 433 480 Fax +49 (0)2371 433 175
BE, LU	Gils & Gils BVBA E-Mail admin@gilsandgils.be	Tel. +32 (0)3 235 636 6 +32 (0)3 235 252 1 Fax +32 (0)3 235 79 99
CH	Dornbracht Schweiz AG	Tel. +41 (0)62 787 20 30
ES	Dornbracht España S.L.	Tel. +34 93 272 391 0
FR	Dornbracht France SARL	Tel. +33 (0)1 40 21 10 70
GR	Klimatechniki S.A.	Tel. +30 (210)81 60 061
IT	Dornbracht Italia s.r.l.	Tel. +39 02 81 83 43 1
LT, EE, LV	Arunas Jazukevicius	Tel. +370 686 303 13
NL	Dornbracht Nederland B.V.	Tel. +31 (0)10 5243400
PL	Honorata Broniowska	Tel. +48 (0)95 728 261 7
PT	g-dEsign™	Tel. +351 919 899 942
RO, BG, MD	Reallize Consult SRL	Tel. +40 21 528 03 91 Mob. +40 722 654 654
RU, BY	OSA GmbH & Co. KG	Tel. +7 (499)241 8259
DK, SE, NO, FI, IS	Dornbracht Nordic A/S	Tel. +45 50 84 54 00
SRB, BIH, MNE, MK, HR	DOZEN Stars d.o.o.	Tel. +381 (11)22 58 785
AM, AZ, GE, KG, TJ, TR, TM, UZ, Northern Cyprus	Dornbracht Turkey/Central Asia	Tel. +90 (0)212 284 9495
UA	Lesia Khelemendyk	Tel. +38 (0)44 244 7682
UK, IE	Dornbracht UK Ltd.	Tel. +44 (0)2476 717 129

Central Europe

AT, CZ, SK, HU, SI	Dornbracht Zentraleuropa GmbH	Tel. +43 (0)2236 677360
CZ, SK	agentura kramářová	Mob. +420 724 207 528
HU	Z-A DESIGN Stúdió Kft.	Tel. +36 26 381 553 Mob. +36 70 775 0954

Americas

US, CA, Central America, South America	Dornbracht Americas Inc.	Tel. +1 800 774 1181 +1 (770) 564 3599
Mexico	German Concepts S.A. de C.V. Dornbracht Americas Inc.	Tel. +52 (55)53 43 84 50 Tel. +1 770 564-3599

Asia Pacific

HK/MAC, JP, KR, TW, TH, VN, NZ, AUS	Dornbracht Asia Pacific Ltd.	Tel. +852 2505 6254
SG, ML, ID, PH	Aloys F. Dornbracht GmbH & Co. KG Representative Office (RO) Singapore	Tel. +65 6823 6813
CN	Dornbracht (Shanghai) Commercial Ltd.	Tel. +86 (0)21 6360 6930 +86 (0)21 5150 6775
IN	Dornbracht India Private Ltd.	Tel. +91 22 42323900

Middle East

AE, BH, EG, IQ, IR, JO, KW, LB, OM, PK, QA, SA, SY, YE	Dornbracht International Holding GmbH (Rep Office)	Tel. +971 4 380 6611
LB	Naji Kanafani & Fils	Tel. +961 1 307 400

Aloys F. Dornbracht GmbH & Co. KG Armaturenfabrik, Köbbingser Mühle 6, D-58640 Iserlohn
Tel. +49(0)2371 433-0, Fax +49(0)2371 433-232, mail@dornbracht.de, dornbracht.com

Dornbracht Group

Premium Solutions for Interior Architecture