

EAN: 6414150078576
static.oras.com/1005F



Смеситель для умывальника XL с фиксированным изливом, аэратором и донным клапаном. Встроенная опция ограничения расхода и температуры воды.

F = с гибкой подводкой.

- Washbasin
- Однорычажный
- Монтаж на поверхность
- Хром
- Фиксированный излив
- Каскадный
- Однорычажный смеситель, Ручейка с маркировкой X+Г воды
- Рычажный донный клапан
- Ограничитель температуры
- ϕ 40-мм керамический картридж для управления расходом и температурой воды
- Гибкая подводка
- Система монтажа 3S для лёгкого и надёжного монтажа

ТЕХНИЧЕСКИЕ ДАННЫЕ

Параметры расхода воды

Расход воды при 300 кПа	0.18 l/s
Потеря давления при расходе 0.1 л/с	95 kPa

Технические характеристики

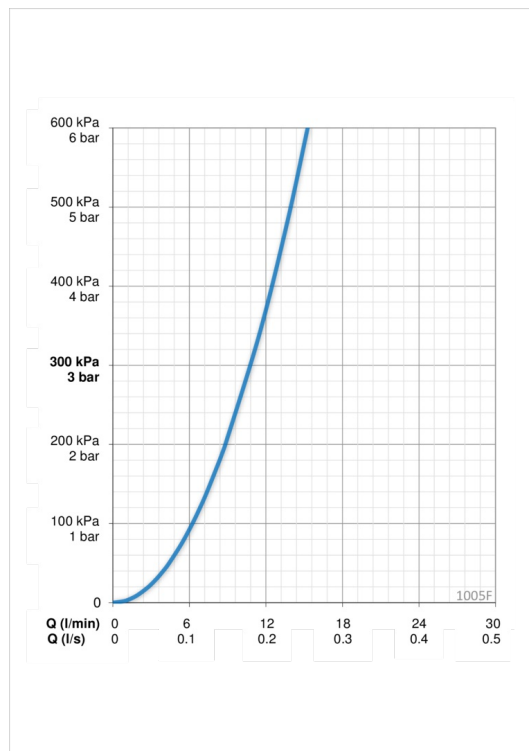
Подключение горячей воды	max. +80°C
Рабочее давление	50 - 1000 kPa
Установочные размеры	G3/8
Длина/расстояние	115 mm

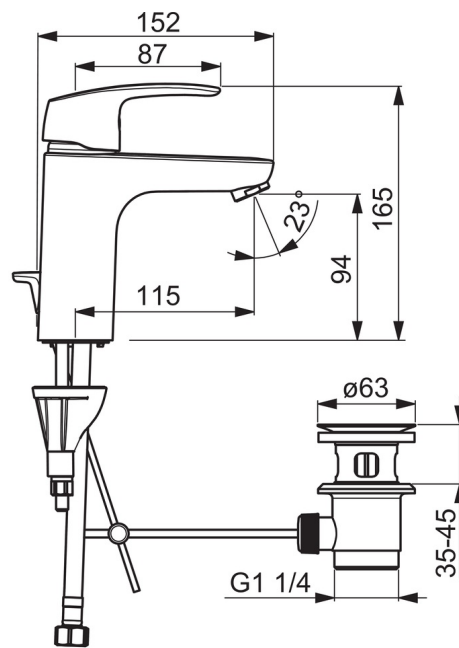
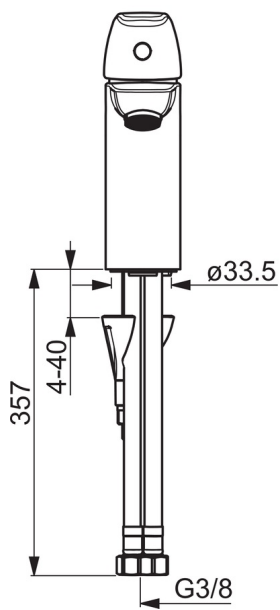
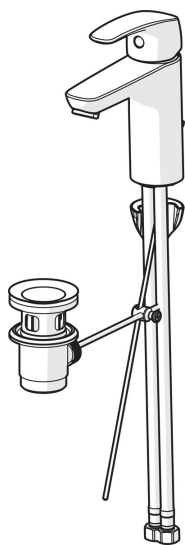
Regulations

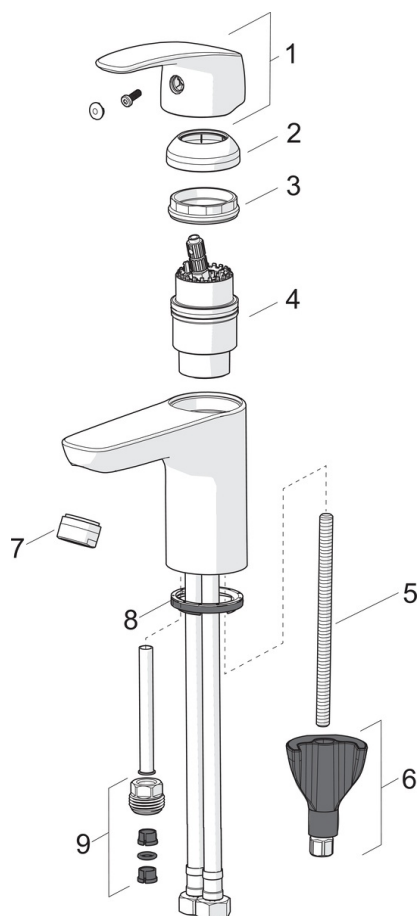
Стандарт EN	EN 817
Уровень шума	I (ISO 3822)

Тип разрешения

Сертификат STF	EUFI-RTH-00090-17
KIWA SE	1490

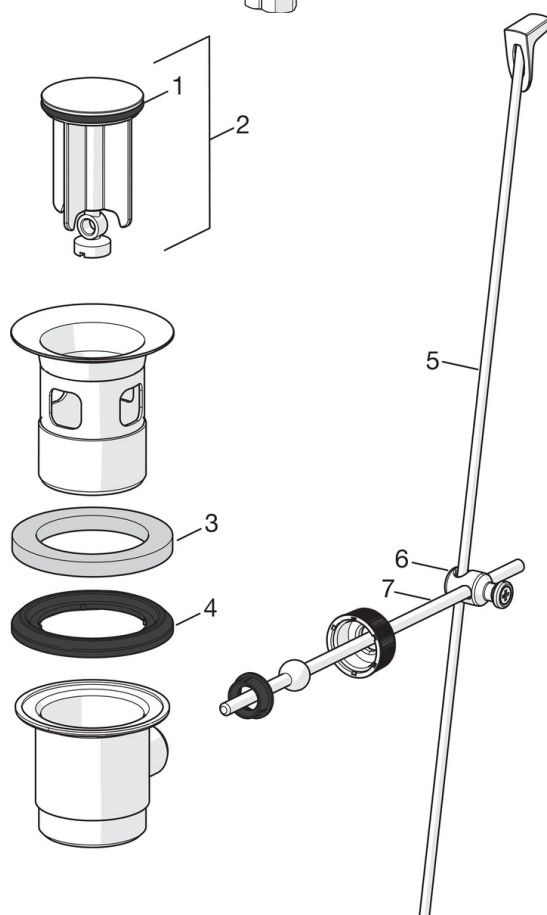






SP1012F

	Название	Код
01	Рычаг	602502V
02	Защитная чашечка	1000664V
03	Зажимная гайка	158726
04	Картридж, комплект	158890
04	Картридж, комплект, Green building	600979V
05	Крепежный винт, M8x1, L=130	1000780V
06	Комплект крепежных частей	602610V
07	Аэратор, M24 x 1 STD HC A	232211
07	Аэратор, M24x1, -105	601166V
07	Аэратор, M24x1, -104	601434V
08	Донная прокладка	601971V
09	Ниппель	159684



SP0034

	Название	Код
01	О-кольцо, 32.7x3	559522/10
02	Пробка донного клапана	559506
03	Поропластовое уплотнение (10 шт.), 60/40x5	559603/10
04	Фасонное уплотнение, D60xD44	559536
05	Подъемный стержень, L=380	559529
05	Подъемный стержень, Safira	1000681V
05	Подъемный стержень, L=400	559590
05	Подъемный стержень, Ventura	559595V
05	Подъемный стержень, Сатин	159008V-60
05	Подъемный стержень, Vienda	159008V
06	Шарнир подъемного стержня	559523
07	Рычаг донного клапана	559591