

EAN: 6414150078712
static.oras.com/1007F



Смеситель для умывальника с высоким поворотным изливом. Встроенная опция ограничения расхода и температуры воды.

F = с гибкой подводкой.

- Washbasin
- С боковым управлением
- Монтаж на поверхность
- Хром
- Поворотный излив, Функция ограничения угла поворота излива
- Каскадный
- Однорычажный смеситель, Рукоятка с маркировкой X+Г воды
- Держатель для цепочки (цепочка в комплект не входит)
- Ограничитель температуры
- ϕ 40-мм керамический картридж для управления расходом и температурой воды
- Гибкая подводка
- Система монтажа 3S для лёгкого и надёжного монтажа

ТЕХНИЧЕСКИЕ ДАННЫЕ

Параметры расхода воды

Расход воды при 300 кПа	0.17 l/s
Потеря давления при расходе 0.1 л/с	100 kPa

Технические характеристики

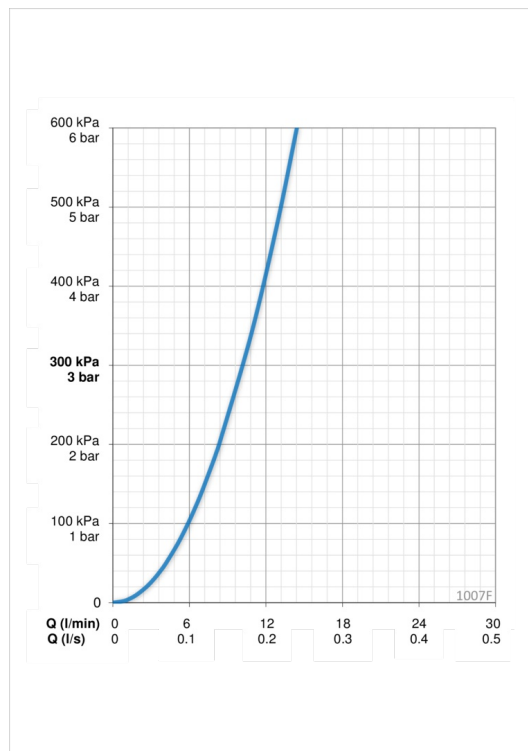
Подключение горячей воды	max. +80°C
Рабочее давление	50 - 1000 kPa
Установочные размеры	G3/8
Длина/расстояние	148 mm
Материал	Латунь

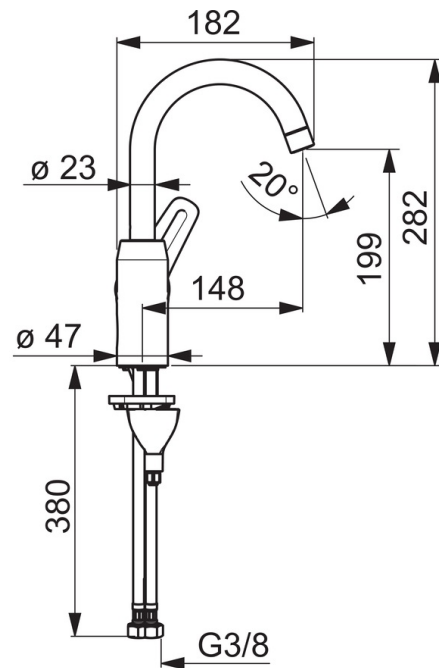
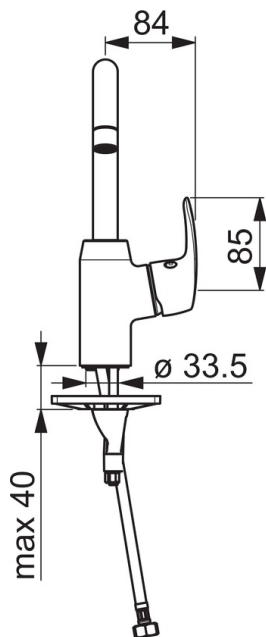
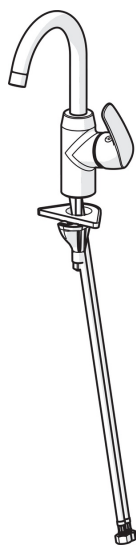
Regulations

Стандарт EN	EN 817
Уровень шума	I (ISO 3822)

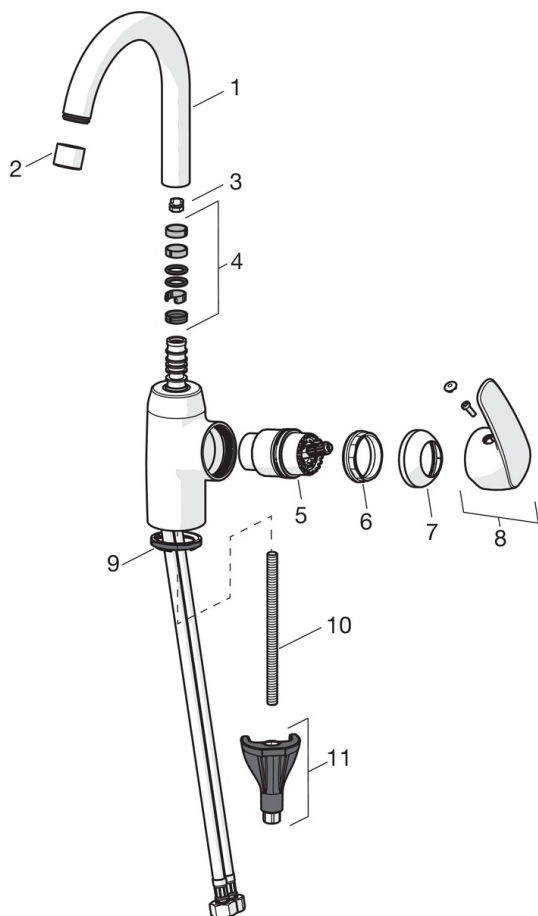
Тип разрешения

Сертификат STF	EUFI-RTH-00090-17
KIWA SE	1490





Запасные части



SP1007F

Название	Код
01 Высокий излив, L=148	1001055V
02 Аэратор, STD M22x1 CC A	1001070V
03 Ограничитель излива, 60°/0°	159667V
03 Ограничитель излива, 60°/0°	159667/10
03 Ограничитель излива, 120°	159670/10
04 Комплект уплотнений излива	1001098V
05 Картридж, комплект	158890
06 Зажимная гайка	158726
07 Защитная чашечка	602503V
08 Рычаг	602601V
09 Донная прокладка	601971V
10 Крепежный винт, M8x1, L=130	1000780V
11 Комплект крепежных частей	602610V