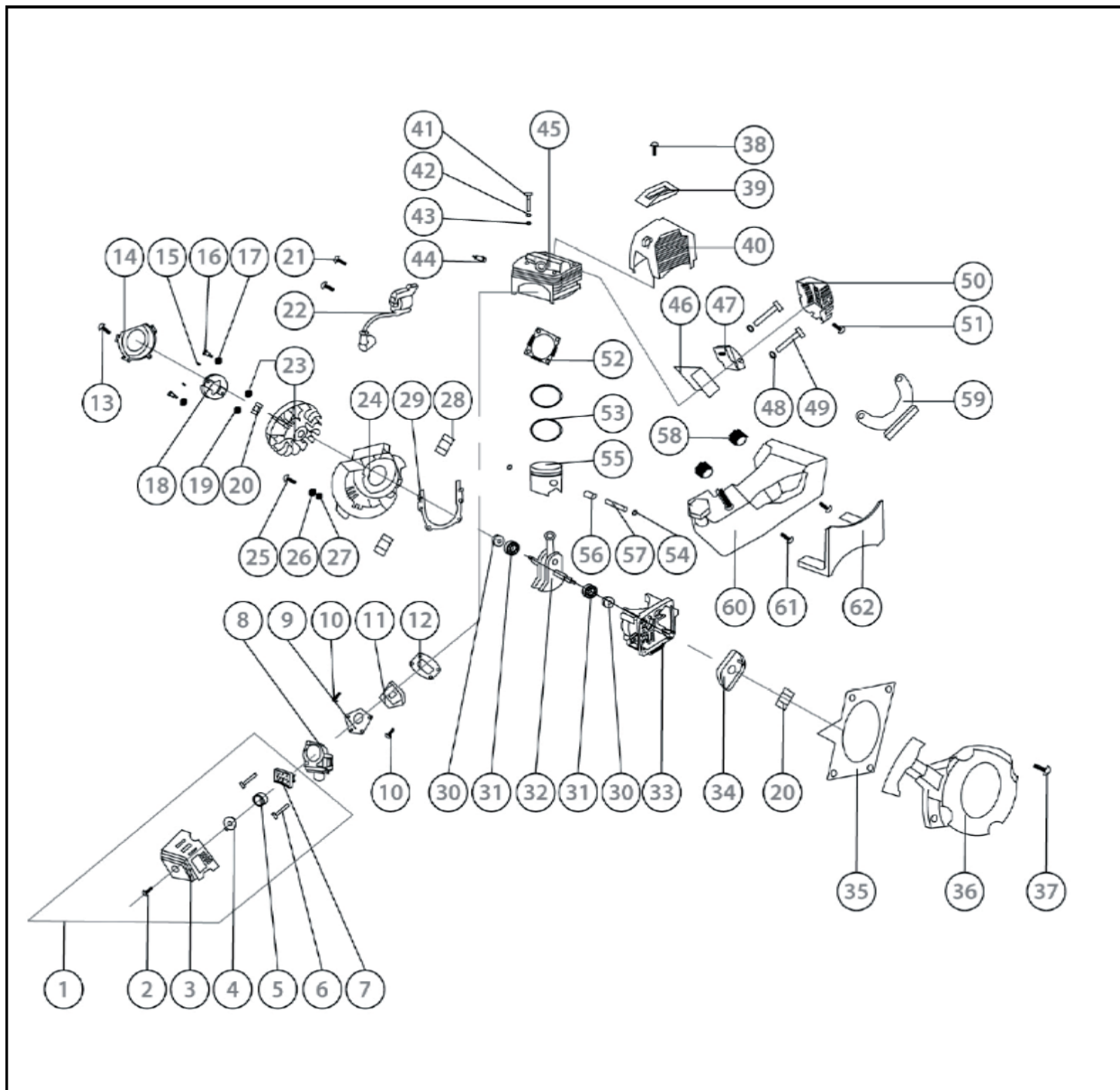




Бензиновая коса «Калибр БК-1800+/2600+/3000/3500»





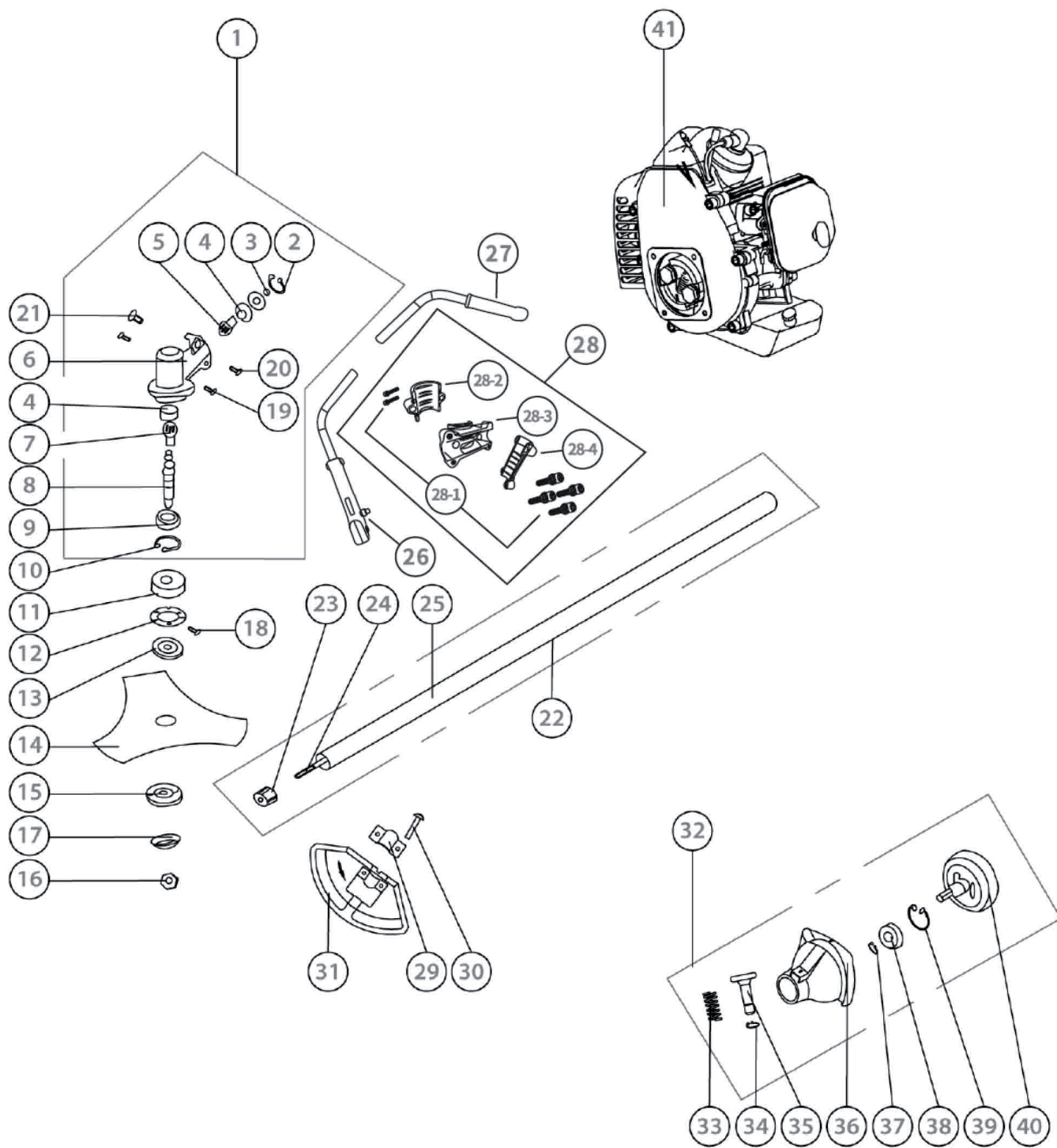
Бензиновая коса «Калибр БК-1800+2600+/3000/3500»

Поз.	Наименование	Артикул	Поз.	Наименование	Артикул
1	Фильтр воздушный в сборе	У05270	32	Кривошипо-шатунный механизм	У03014.13
2	Винт М5х16	У07425	33	Правая половинка картера	У03011
3	Кожух воздушного фильтра	У03004	34	Храповик стартера	У03016
4	Шайба пружинная	У07426	35	Прокладка стартера	У03009
5	Втулка	У07426	36	Стартер в сборе	У00837
6	Винт М5х55	У07428	37	Винт М5х18	У07439
7	Пластина крепёжная фильтра	У07429	38	Винт М5х12	У07440
8	Карбюратор	У03020	39	Крышка защитная	У03549
9	Прокладка карбюратора	У03552	40	Крышка цилиндра	У03550
10	Винт М5х25	У07430	41	Винт М5х12	У07440
11	Коллектор впускной	У03001	42	Шайба пружинная	У07437
12	Прокладка впускного колект.	У02700	43	Шайба	У07433
13	Винт М5х20	У07431	44	Свеча зажигания	У01499
14	Крышка магнето-ротора	У03002	45	Цилиндр	У03012
15	Палец направляющий М5х10	У07432	46	Прокладка глушителя	У03018
16	Болт колодок	У04736	47	Глушитель	У03010
17	Шайба	У07433	48	Шайба	У07433
18	Колодки сцепления	У01618	49	Винт М5х60	У07441
19	Шайба	У07434	50	Коллектор впускной	У03001
20	Гайка М8	У07435	51	Винт М5х12	У07440
21	Винт М5х16	У07436	52	Прокладка цилиндра	У02699
22	Катушка зажигания	У03015	53	Кольца поршневые	У03006
23	Магнето-ротор	У03553	54	Кольцо стопорное	У03008
24	Левая половинка картера	У03011	55	Поршень	У03013
25	Винт М5х20	У07431	56	Подшипник игольчатый	У03533
26	Шайба пружинная	У07437	57	Палец поршня	У04827
27	Шайба	У07433	58	Амортизатор топливного бака	У07443
28	Втулки установочные	У07438	59	Скоба крепления топл., бака	У04553
29	Прокладка картера	У02698	60	Бак топливный	У03808
30	Сальник 12*22*7	У01673	61	Винт М5х15	У07442
31	Подшипник 6206	У00154	62	Кронштейн топливного бака	У04554



Бензиновая коса «Калибр БК-1800+/2600+/3000/3500»

Двигатель - 1E44F-5A





Бензиновая коса «Калибр БК-1800+/2600+/3000/3500»

Поз.	Наименование	Артикул	Поз.	Наименование	Артикул
1	Редуктор в сборе	У05017	22	Труба с валом и втулками	У05015
2	Стопорное кольцо 26	У07444	23	Втулка - подшипник скольжения	У05016
3	Стопорное кольцо 10	У07445	24	Вал приводной	У06015
4	Подшипник 6000	У00070	25	Труба алюминиевая	У05084
5	Вал-шестерня	У03546	26	Рукоятка управления, правая	У04058
6	Корпус редуктора	У07447	27	Рукоятка управления, левая	У03547
7	Шестерня	У03546	28	Муфта рукоятки управления	У02038
8	Шпиндель редуктора	У05223	29	Пластина кожуха	У04831
9	Подшипник 6002	У00149	30	Винт М5х25	У07430
10	Стопорное кольцо 32	У07446	31	Кожух защитный	У016516
11	Сальник 12*28*7	У07448	32	Муфта в сборе	У05085
12	Шайба	У07449	33	Пружина	У07453
13	Опорная шайба	У01677	34	Стопорное кольцо	У07452
14	Нож (3 лопасти 25,4мм)	61807	35	Палец	У07454
15	Опорная шайба	У01654	36	Корпус муфты	У03039
16	Гайка	У01619	37	Стопорное кольцо	У07452
17	Шайба	У07449	38	Подшипник 6202	У00023
18	Винт М5х10	У07450	39	Стопорное кольцо	У07455
19	Винт М6х12	У07451	40	Барабан муфты сцепления	У05014
20	Винт М6х18	У07451	41	Двигатель - 1Е44F-5А	В сборе не бывает!
21	Винт М5х25	У07430			