

Душ - Deque

Однорычажный смеситель для скрытого монтажа с встроенным патрубком для

Артикульный номер: 36 110 970-08



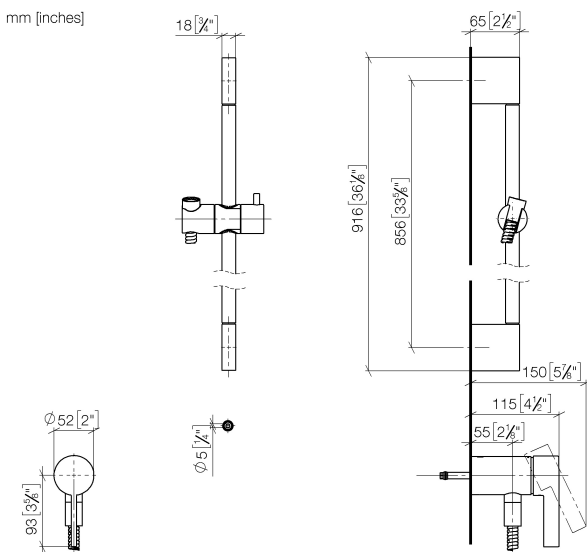
- металлический душевой шланг 1750 мм со встроенной защитой от перекручивания
- настенная штанга со скользящим элементом
- Диаметр трубы 18 мм
- Группа смесителей согл. DIN 4109: 1
- В данное изделие ручной душ не входит!
- Защищён от обратного потока.



платина

Для данного артикула требуются комплектующие.

размерный чертёж



Все величины в мм / дюймах = мм x 0,0394



Душ - Deque

Однорычажный смеситель для скрытого монтажа с встроенным патрубком для

Артикульный номер: 36 110 970-08



Душ - Deque

Однорычажный смеситель для скрытого монтажа с встроенным патрубком для

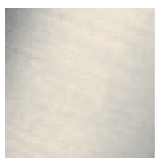
Артикульный номер: 36 110 970-08

Другие варианты поверхностей



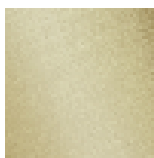
хром

36 110 970-00



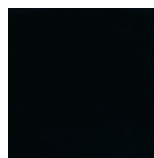
платина матовая

36 110 970-06



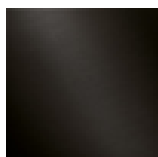
латунь сатинированная

36 110 970-28



чёрный матовый

36 110 970-33



Dark Platinum matt

36 110 970-99

Другие поверхности по запросу (x-tra Service)



Душ - Deque

Однорычажный смеситель для скрытого монтажа с встроенным патрубком для

Артикульный номер: 36 110 970-08



35 050 970 90

Крепёж настенный скрытого монтажа -



28 013 979-08 0010

Ручной стержневой душ - платина



28 014 979-08 0010

Ручной душ - платина



28 015 979-08 0010

Ручной душ - платина



28 012 979-08

Ручной душ - платина



28 012 979-08 0010

Ручной душ - платина



28 016 979-08

Ручной душ - платина



28 016 979-08 0010

Ручной душ - платина



28 017 979-08

Ручной душ - платина



28 017 979-08 0010

Ручной душ - платина



28 018 979-08

Ручной душ - платина



28 019 979-08

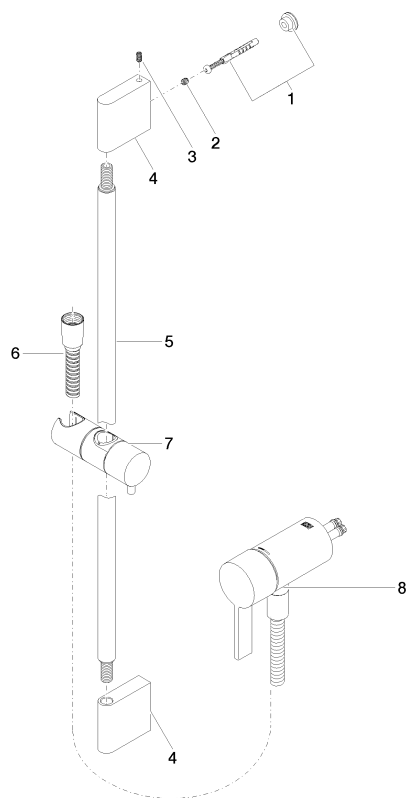
Ручной душ - платина

Душ - Deque

Однорычажный смеситель для скрытого монтажа с встроенным патрубком для

Артикульный номер: 36 110 970-08

Спецификация запасных частей



№	Артикульный №	Наименование	Расходуемое кол-во
1	05 17 20 801 00 90	Набор для крепления 150 x 150 x 1 мм -	1
2	09 31 11 049 90	Крепление M6 x 6 мм -	2
3	04 31 11 113 00 90	Крепление M5 x 12 мм -	2
4	08 17 97 054-08		2
5	90 28 22 597 00-08		1
6	28 322 970-08	Металлический шланг для душа 1/2" x 3/8" x 1750 мм - платина	1
7	12 580 970-08	Скользящий элемент - платина	1
9	36 050 970-08	Однорычажный смеситель для скрытого монтажа с встроенным патрубком для подсоединения душевой насадки - платина	1