

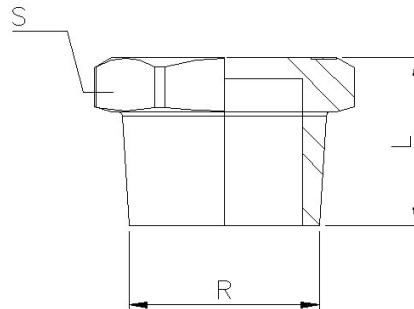
ARTICULO: 0290N Fittings inoxidable : Tapón. Stainless steel fittings: Plug.

Características

1. Construcción en Inoxidable 316 Microfundición.
2. Roscas de acuerdo a norma ANSI B 2.1 NPT.
3. Dimensiones de acuerdo a norma ISO 4144.
4. Presión máxima de trabajo 20 Bar (S-150).
5. Temperatura de trabajo -20 °C a 220 °C.

Features

1. Made of AISI 316 (Investment Casting).
2. Thread according to ANSI B 2.1 NPT Std.
3. Dimensions according to ISO 4144 Std.
4. Max. Working pressure 20 Bar (S-150).
5. Temperature ratings -20 °C to 220 °C.



DIMENSIONES GENERALES / GENERAL DIMENSIONS

Ref.	Medida / Size (R)	Dimensiones / Dimensions (mm)	
		L	S
0290N 02	1/4"	14,5	15
0290N 03	3/8"	16	18
0290N 04	1/2"	19,5	23
0290N 05	3/4"	21	28
0290N 06	1"	24	35
0290N 07	1 1/4"	27	44
0290N 08	1 1/2"	27	50
0290N 09	2"	32	62
0290N 10	2 1/2"	34	77
0290N 11	3"	37,5	90