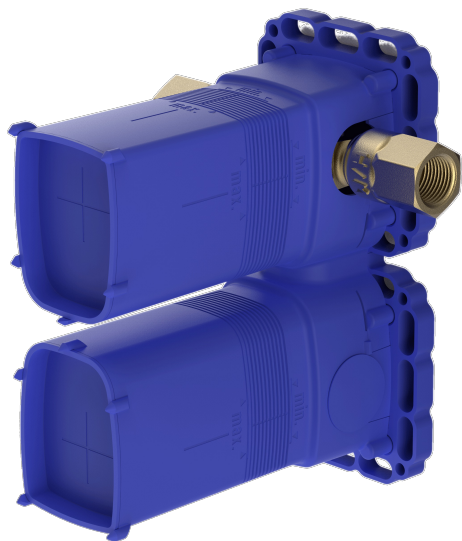


EAN: 6414150075216
static.oras.com/2207A

Встраиваемый корпус для бесконтактного термостатического смесителя для умывальника. Питание от сети 230/12 В. Наружная часть 2207С продаётся отдельно. Требуется отдельный установочный комплект.

- Washbasin
- Встраиваемый корпус, Отдельный трансформатор
- Настенный скрытого монтажа
- Обратный клапан, Термостатический картридж, Вилка давления
- Электромагнитный клапан
- Шумоподавляющие уплотнители
- Корпус из DZR латуни
- MultifixFasteningSystem, RotatingInstallation



ТЕХНИЧЕСКИЕ ДАННЫЕ

Технические характеристики

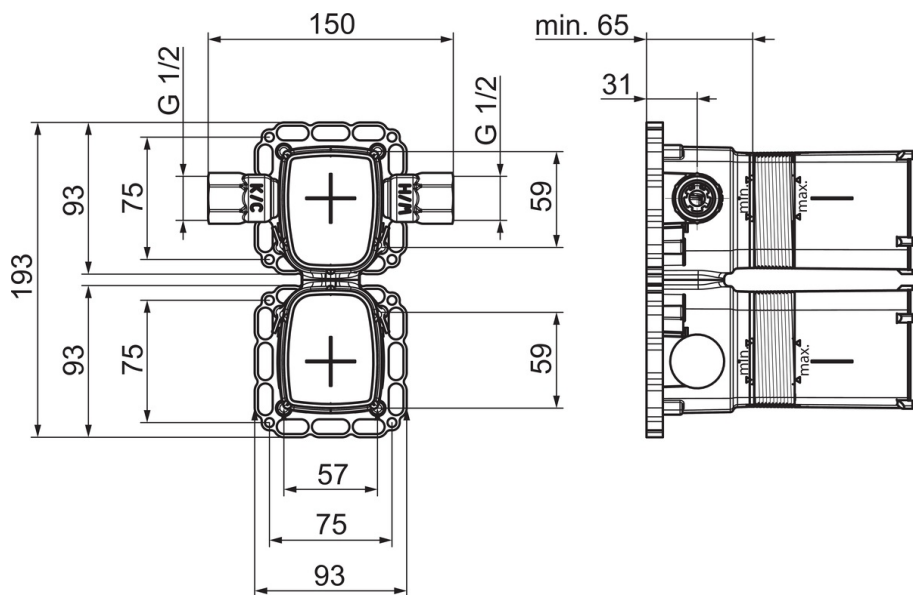
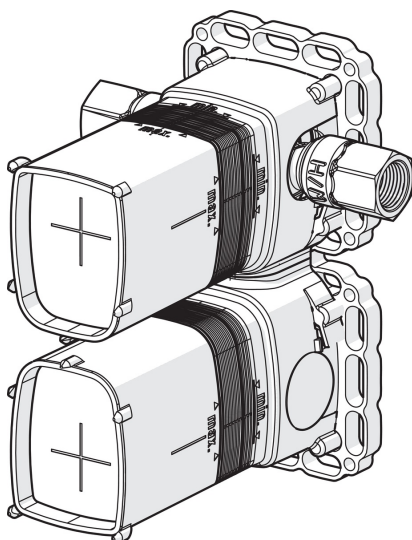
Относительный диаметр	DN 15
Подключение горячей воды	max. +70°C
Рабочее давление	100 - 1000 kPa
Установочные размеры	G1/2
Материал	Латунь

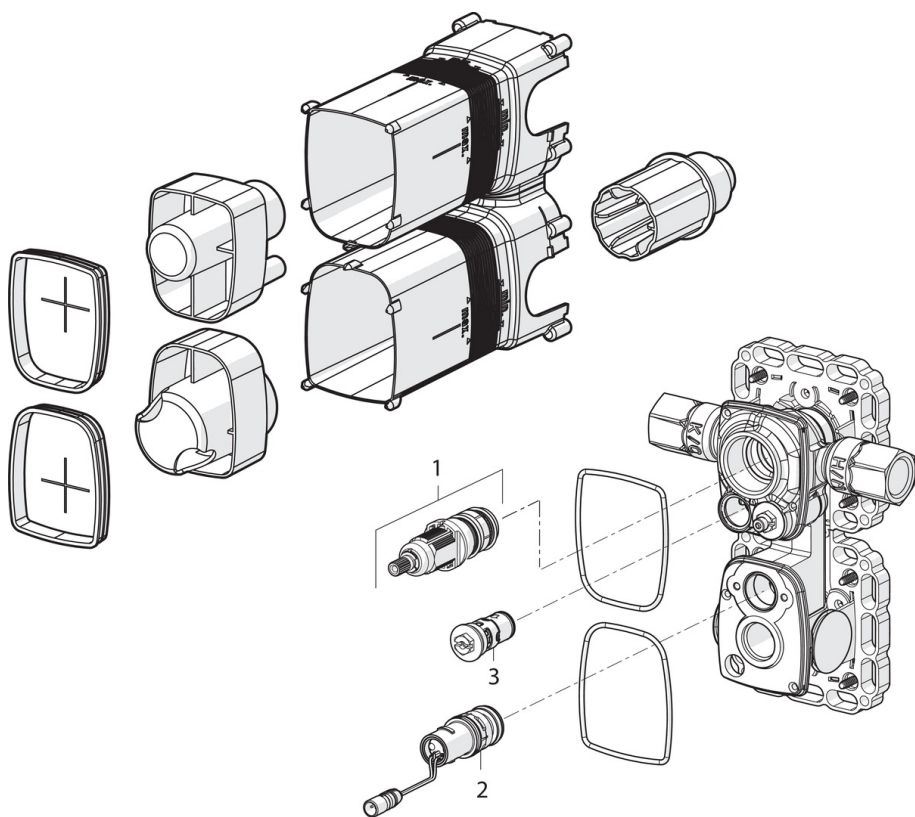
Электрические параметры

Электропитание	230 / 12 V
Кабель для подключения	10m, 4 x 0.25 mm²

Regulations

Стандарт EN	EN 15091
Степень защиты	IP 55 / transformer IP 20





SP2207A

	Название	Код
01	Термостат/ узел регулировки	601949V
02	Электромагнитный клапан, компл.	602043V
03	Обратный клапан с грязевым фильтром	602346V